

()

INTERSTATE COUNCIL FOR STANDARDIZATION, METROLOGY AND CERTIFICATION
(ISC)

**IEC 60320-2-3—
2017**

2-3

SPX0

**(IEC 60320-2-3:2005, Appliance couplers for household
and similar general purposes — Part 2-3: Appliance couplers with a degree
of protection higher than IPX0, IDT)**



Н
2018

IEC 60320-2-3—2017

1.0—2015 «
 1.2—2015 «
 1 «
 » (« « ») 5
 2
 3
 30 2017 . Ne 52)

(31) 004-97	< 31) 004-97	«
	BY RU TJ UZ	

4 9
 2018 . N? 966- IEC 60320-2-3—2017
 1 2019 .

5 IEC 60320-2-3:2005 «
 2-3.
 1 0» («Appliance couplers for household and similar general purposes — Part 2-3: Appliance
 couplers with a degree of protection higher than 1 0». IDT).
 IEC 60320-2-3:2005 23G «
 » 23 « »
 (IEC).

1.5 (3.6).
 ,

6
 004/2011 « 16 2011 ., »,

7 30851.2.3—2012 (IEC 60320-2-3:1998)

IEC 60320-2-3—2017

1	1
2	1
3	2
4	2
5	2
6	3
7	3
8	3
	4
10	5
11	
12	6
13	6
14	7
15	8
16	,	9
17	9
18	10
19	10
20	10
21	10
22	10
23	12
24	13
25	,	13
26	,	13
27	,	13
28	14
29	()	14
	() ()	15
	()	26

IEC 60320-1. (1994) IEC 60320-2-3 1 (1995) 2 (1996). IEC 60320-1 « », -

IEC 60320-1. « » « », -

IEC 60320-1. IEC 60320-1, 101.

IEC 60320-1 « », -

IPX0. « » — .

2-3

SPX0

Appliance couplers for household and similar general purposes. Part 2-3.
Additional requirements to appliance couplers with a degree of protection higher than IPX0

— 2019—06—01

1

IEC 60320-1 (1) :
:
(—),
. 250 . 10
50 60 . IPX0.

II

- 1 — IEC 60320-1.
 - 2 — 1 60320-1.
 - 3 — IEC 60320-1.
 - 4 — .
 - 5 — 1 60320-1.
- :
- 6 — (IP) 1 60529.
 - 7 — IEC 60536.

2

IEC 60320-1 (2) :
IEC 60320-1:1994. Appliance couplers for household and similar general purposes — Part 1: General requirements (. 1.
)¹⁾
IEC 60529:1969. Degrees of protection provided by enclosures (IP code) (, -
(IP)]²⁾

- ¹¹ IEC 60320-1:2015 « .
- 1. ». , -
- ,
- ²¹ IEC 60529:2013 « (IP)». -
- , -
- ,

IEC 60320-2-3—2017

3

IEC 60320-1

- (3) 3.101 (plug connector): -
- 3.102 (accessible surface of accessory): 10 IEC 60320-1. -
- a) : -
- b) : -
- 3.103 (cover): -
- 3.104 (type test sample): -

4

(60320*1 (4).

5

IEC 60320-1 (5)
 5.1 IEC 60320-1 (5.1).
 5.2 :
 (20 ± 5) " ;
 50 60 .

60227 IEC 53.

5.3 5.4
 5.5 :

18

		()
1	3	7—10, 12.13. 24.1. 25. 26. 28
2	3	14 (14.101), 15
3	3	22 (22.4). 16. 17, 19—21
4	3	22.4
5	3	23. 24.2. 14.101. 15.3
6	3	24.2. 27

1 —

2 —

2

5.6 IEC 60320-1 (5.6).
5.7 :

5.5

5.5

5.5

6

6.1 IEC 60320-1 (6)
6.2 IEC 60320-1 (6.1).
6.2 :
6 10 .

7

7.1.1 IEC 60320-1 (7)
7.1.1 :
7.1.2 :
7.2 :
7.2 :
• ;
- .
7.101 :
7.101 :

(-15*).

8

8.1 IEC 60320-1 (8)
8.1 :
a) ,
b) ;
c) ;
d) ;
e) ;
0 IP;
g) ,

60 . 1 1 *

60 . 2 2 *

9.2 : 8. 16. -

9.3 IEC 60320-1 (9.3). -

9.4 : -

* ; II

- 6 10 . -

(35 ± 2) X. -

9.5 IEC 60320-1 (9.5). -

9.6 (60320-1 (9.6). -

10

IEC 60320-1 (10) :

10.1 : -

10IEC 60320-1. -

(30 ± 5) ; (20 ± 3) -

(35 ± 2) .

1 — 40 50 -

2 — -

10.2 IEC 60320-1 (10.2). -

10.3 IEC 60320-1 (10.3). -

10.4 IEC 60320-1 (10.4). -

11

IEC 60320-1

IEC 60320-2-3—2017

12

(IEC 60320-1 (12)

12.1

· , , -
· , -
· , -

12.1.1

12.1.2 IEC 60320-1 (12.1.2).

12.1.3 :

1. -
0,75 1.0 2. -
IEC 60320-1 (. -
0,75 1.0 2.

26 —
27).

12.2

12.2.1 IEC 60320-1 (12.2.1).

12.2.2 IEC 60320-1 (12.2.2).

12.2.3 IEC 60320-1 (12.2.3).

12.2.4 :

IEC 60320-1.

12.2.5 IEC 60320-1 (12.2.5).

12.2.6 :

1 2.

12.2.7 IEC 60320-1 (12.2.7).

12.2.6 :

1 2.

12.2.9 .

12.2.10 .

12.2.11 .

12.2.12 IEC 60320-1 (12.2.12).

1 2.

13

IEC 60320*1 (13)

13.1 .

13.2 IEC 60320-1 (13.2).

13.3 IEC 60320-1 (13.3).

13.4 IEC 60320-1 (13.4).

13.5 :

«

4.

30					
13.6	IEC 60320-1 (13.6)			
13.7	IEC 60320-1 (13.7).			
13.6	IEC 60320-1 (13.8)			
13.9					
13.10	IEC 60320-1 (13.10)			
13.11					
13.12	IEC 60320-1 (13.12).			
13.101					
13.102			14.101.		
14.101.				10	
13.103					
14.101.		13.102 13.103		10, 20, 23, 28	
13.104					
500	(
).		14.101.		
13.105					
90	100				
			13.105.1.		
13.105.1				28.1.	
4000	(15 ± 2)				
14					
IEC 60320-1 (14)				
			168 (7		

IEC 60320-2.3—2017

14.101 IEC 60529 IPX0.

IEC 60529

15.

a) ;

b) 6 0,75 2;

c) 10 0.75 1.0 2.

25. 2/3

(13.102)

15

IEC 60320-1 (15)

15.1 IEC 60320-1 (15.1).

15.2 :

(60 ± 5) 500 ;

a) ;

b) ;

c) ;

d) ;

e) ;

	, 2	,
60227 IEC 53	2 * 0.75 2 * 1.00	7.2 7.5
60245 1 53	2 « 0.75 2 « 1.00	7,4 6.0

5 .

« »,) — d).

[) d]j.

15.3

15.2. 50 60
 15.2.
 a) (4000 ± 60)
 b) (2000 ± 60)

1 —

100

200

2 —

± 3 %.

3 —

16

IEC 60320-1 (16)
 16.1 IEC 60320-1 (16.1).
 16.2 IEC 60320-1 (16.2).

16.101

()

(),

3.

25.1.

(F).

()

(D)

()

(50 ± 2,5)

() (D)	60 ± 1
()	30 ± 1

17

IEC 60320-1 (17).

IEC 60320-2-3—2017

18

19

IEC 60320-1 (19) :

20

IEC 60320-1 (20) :

21

IEC 60320-1 (21) :

500
 - 6 — 0.75²;
 - 10 — 1.00².
 2Z3 25.1.
 500 8.
 0.02
 1.25 — 0.5
 1 45 * .

22

(60320*1 (22) :
 22.1 :

60227 IEC 53

60245 IEC 53

	, ²
	0.7S—1.00
6	0,75
! 2 10	0.75 1.00
8.2 10	1,00

22.2	:				
	:	IEC 60320-1			
22.3	:				
*	,				-
;					-
-	;				-
-	,				-
*	;				-
*	,				-
;					-
-					-
IEC 60320-1 (,	10)			-
		22.2 22.3			-
		16 IEC 60320-1.			-
		60227 IEC 53	60245 IEC 53		-
0.75 1,00	2,				-
					-
					-
25.1.					-
					-
		25	(150 ± 3)		-
			(60 ± 5)	1	-
0.15					-
				2	-
					-
20					-
					-
22.4	:				-
					-
					-
		17 IEC 60320-1.			-
					-
1	2,				-

IEC 60320-2.3—2017

IEC 60320-1, d, 17

(20 - 2) .

(10 ± 0.1) .

90 (45* ± 3*

); 20 000

(60 ± 1)

90

23

IEC 60320-1 (23) ;

23.1 ;

23.2, 23.3 23.7;

23.2;

23.5.

23.5.

23.2 IEC 60320*1 (23.2) ;

500

60227 IEC 53 ;

6 — 0.75 2;

10 — 1 2.

23.3 IEC 60320-1 (23.3).

23.4

23.5 ;

IEC 60320-1 (21).

(5 ± 2) °C 16 .

IEC 60320-1 (21).

100 HR. (1 - 01) .

28

2000,

(1,00 ± 0,05)

28

14.101.

23.6

23.7 IEC 60320-1 (23.7).

24

IEC 60320-1 (24)

24.1.1 IEC 60320-1 (22.1.1).

24.1.2 « 60320-1 (24.1.2).

24.1.3 :

IEC 60320-1

24.2 IEC 60320-1 (24.2).

25

IEC 60320-1 (25)

25.1 IEC 60320-1 (25.1).

25.2 IEC 60320-1 (25.2).

25.3 IEC 60320-1 (25.3).

25.4 IEC 60320-1 (25.4).

25.5 IEC 60320-1 (25.5).

25.6 IEC 60320-1 (25.6).

25.7 IEC 60320-1 (25.7).

25.8

26

IEC 60320-1 (26)

- 6 — 0.75 ²;

- 10 — 1 ².

27

IEC 60320-1 (27)

27.1 IEC 60320-1 (27.1).

27.2 :

IEC 60320-2-3—2017

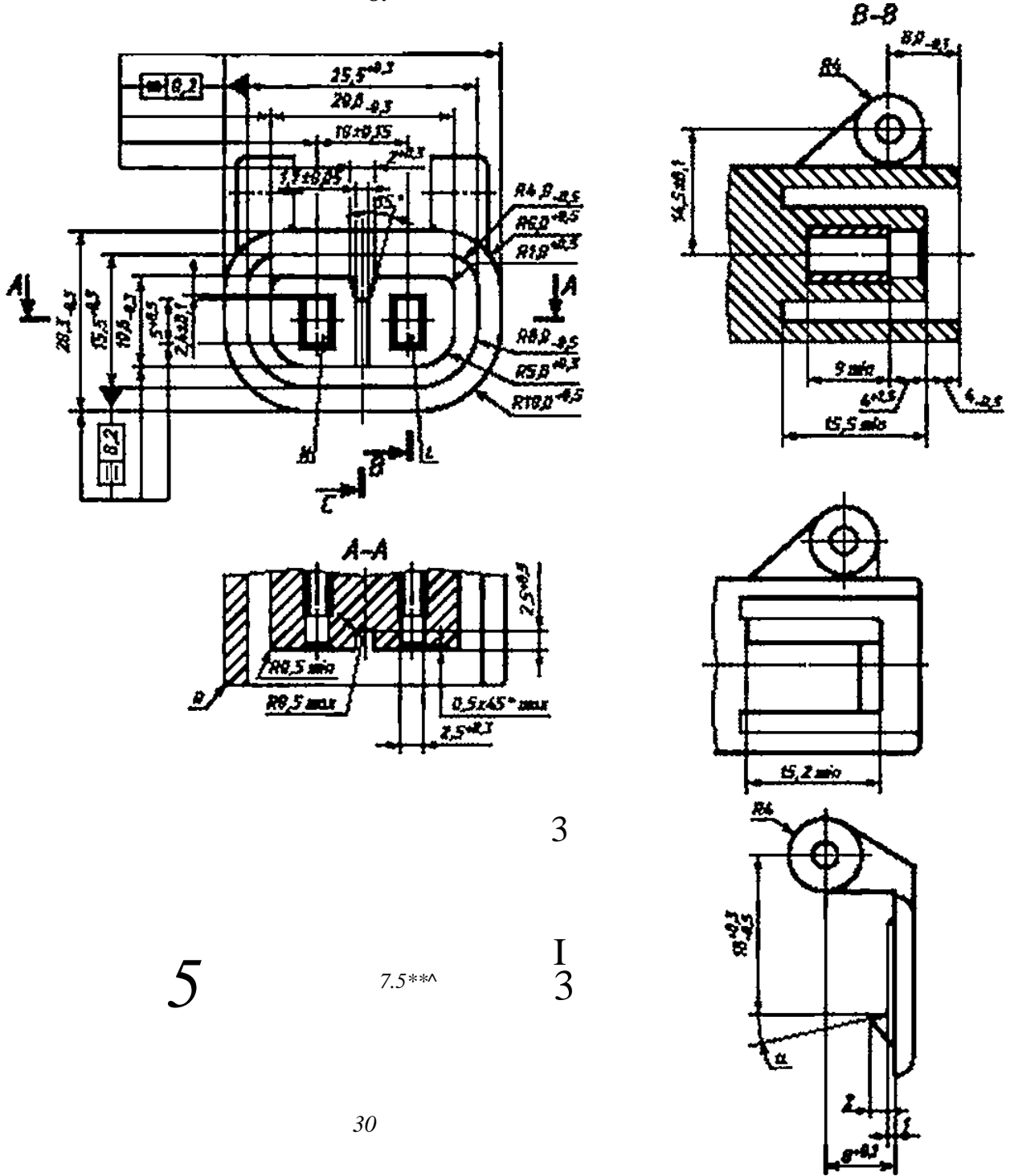
- IEC 60112. -
26. , , , -
- 27.2.1 : -
- (IEC 60112 (3). -
- 3 -
- . 3
- 27.2.2 IEC 60320-1 { 27.2.2). -
- 27.2.3 IEC 60320-1 { 27.2.3). -
- 27.2.4 IEC 60320-1 (27.2.4). -
- 28
- IEC 60320-1 { 28). -
- 29 ()
- IEC 60320-1 (29). -

()

(),

IEC 60320-1 ().

8.



3

I 3

5

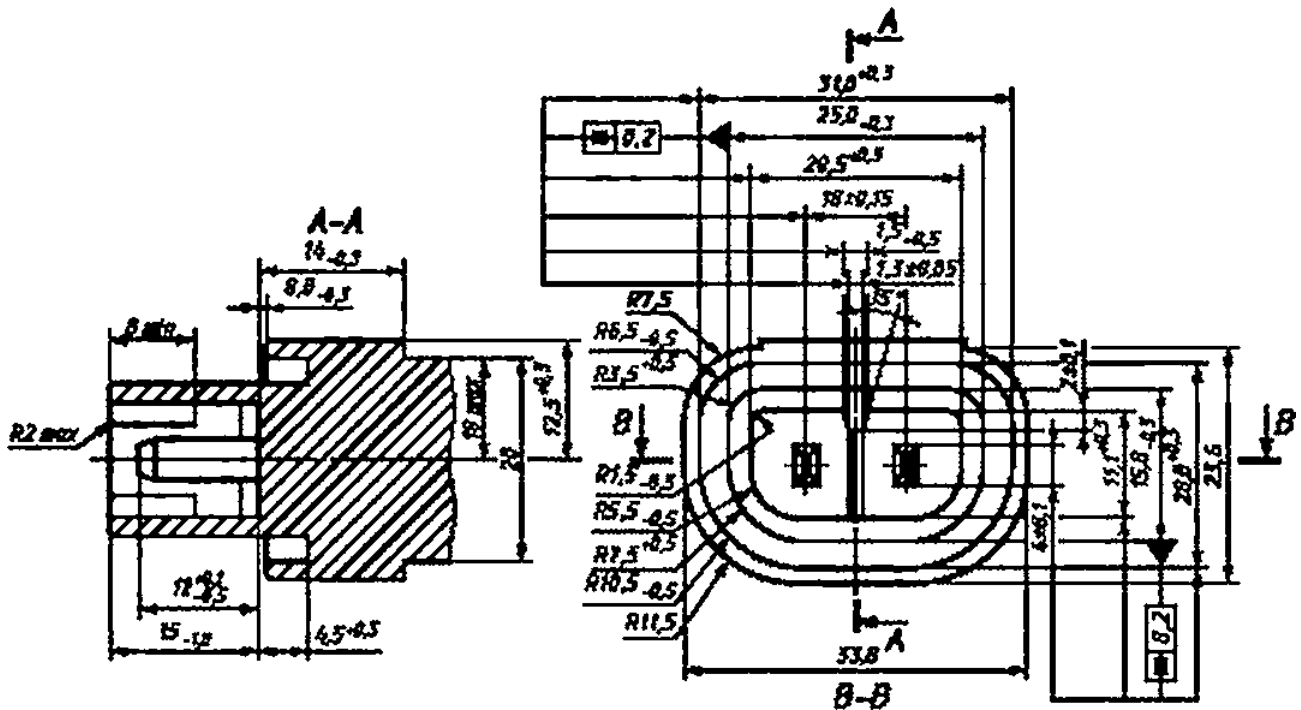
7.5**A

30

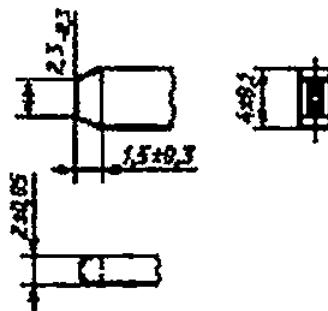
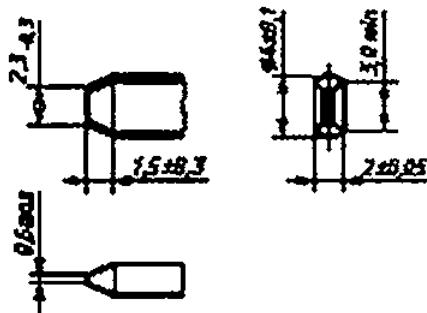
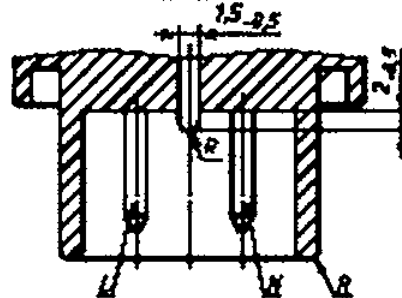
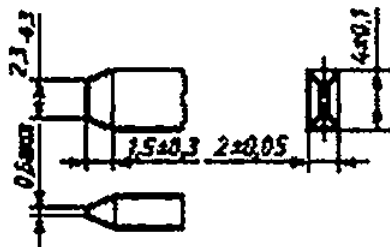
13.105.

10 250

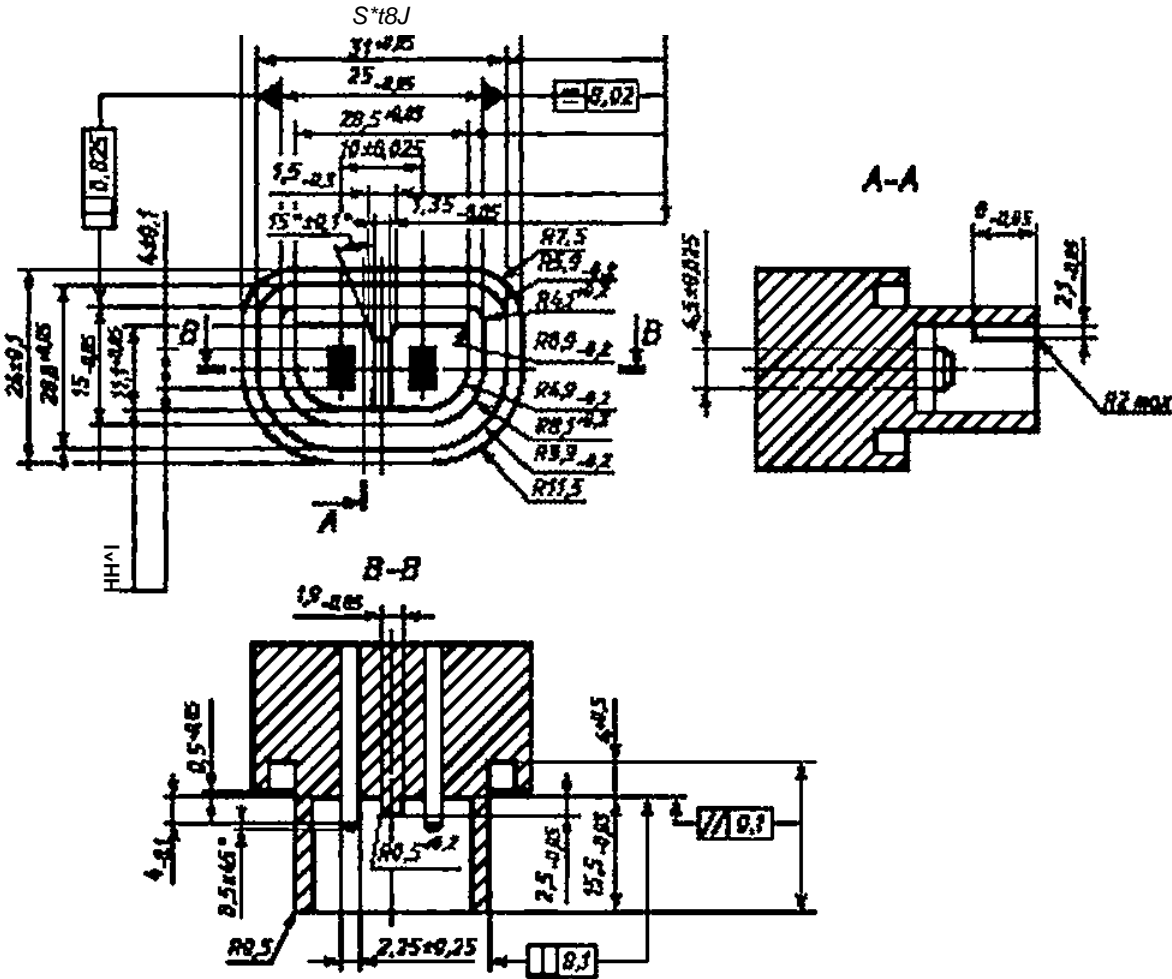
II, IPX4



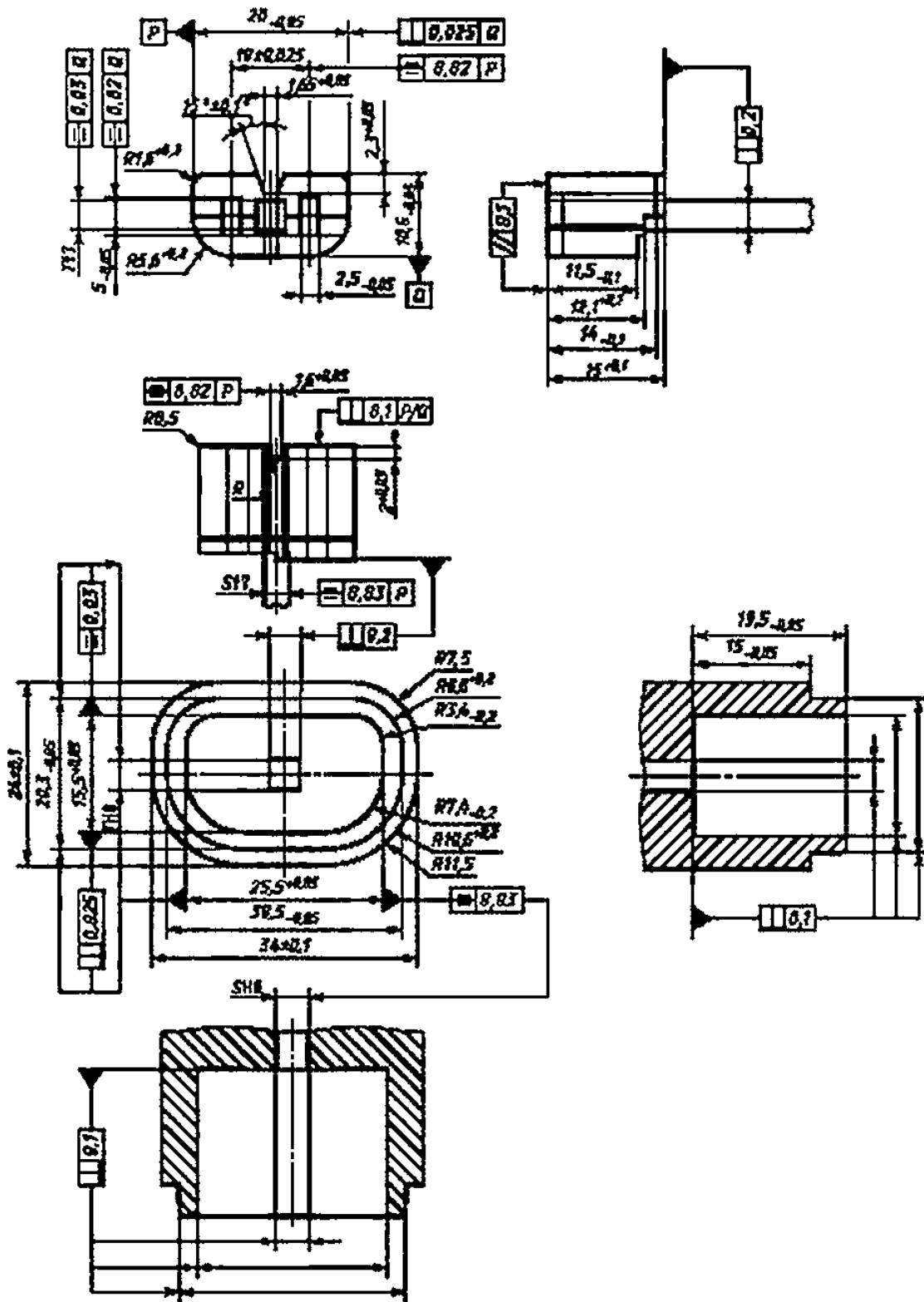
Возможны следующие варианты конструкции



IEC 60320-2.3—2017



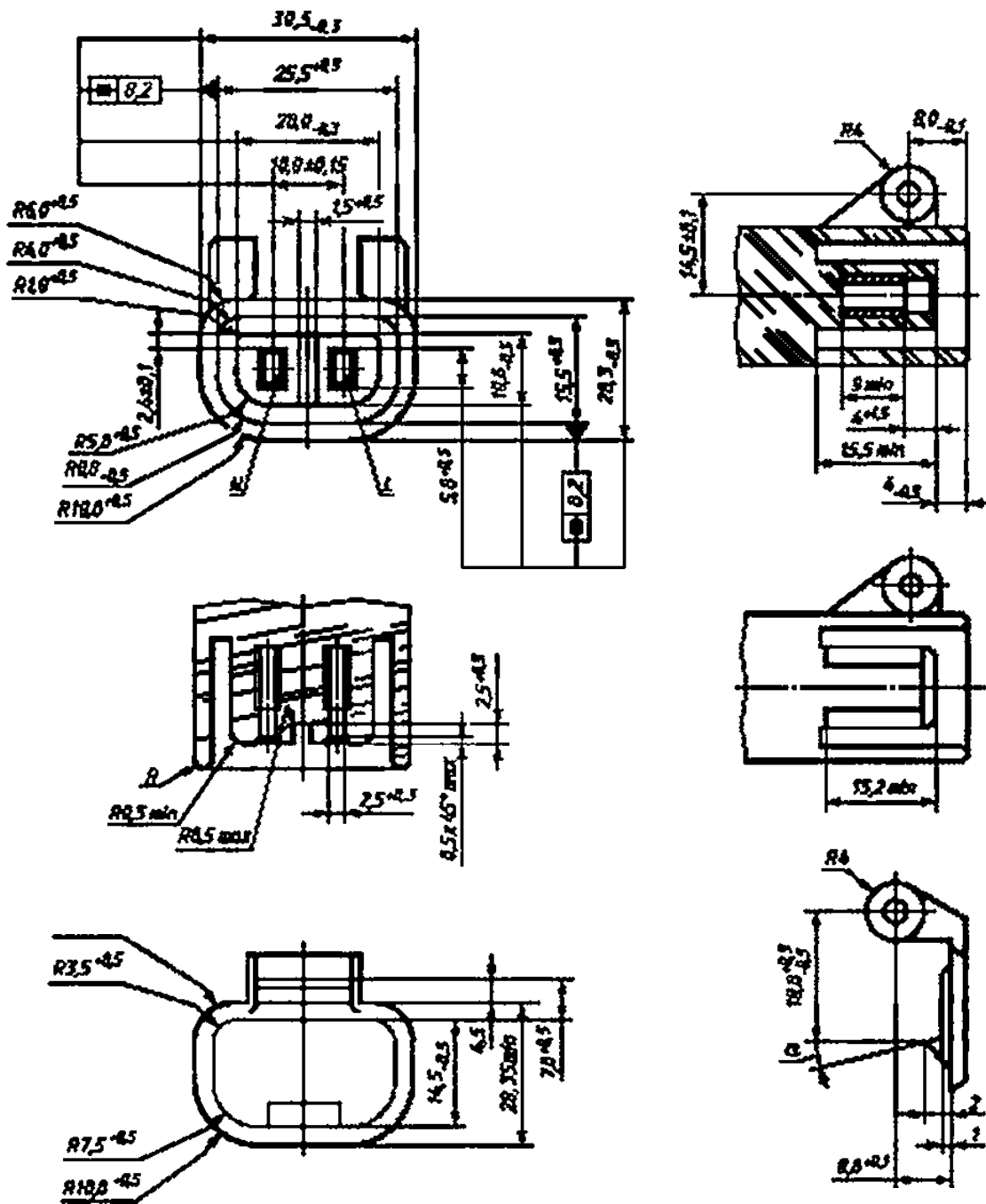
1 — « » (.9.1)




2 —

S

{ .9.1)

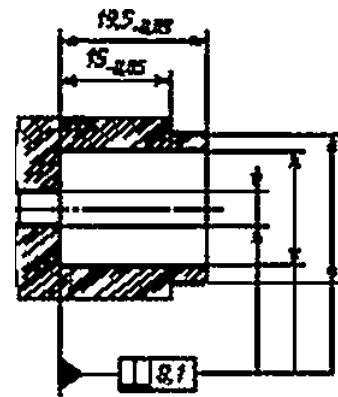
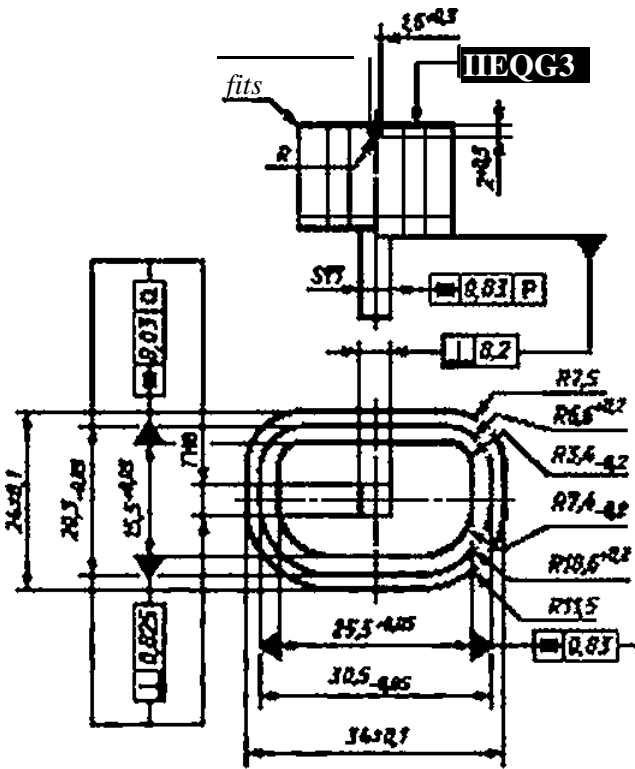
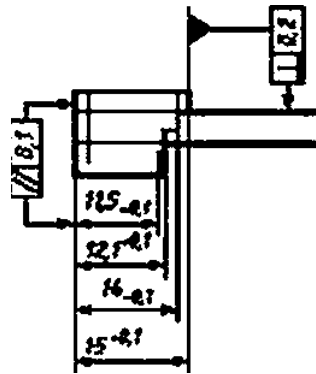


13.105.

EHh $\gg US$ 

$\frac{3.3}{\text{¥}}$ ” —

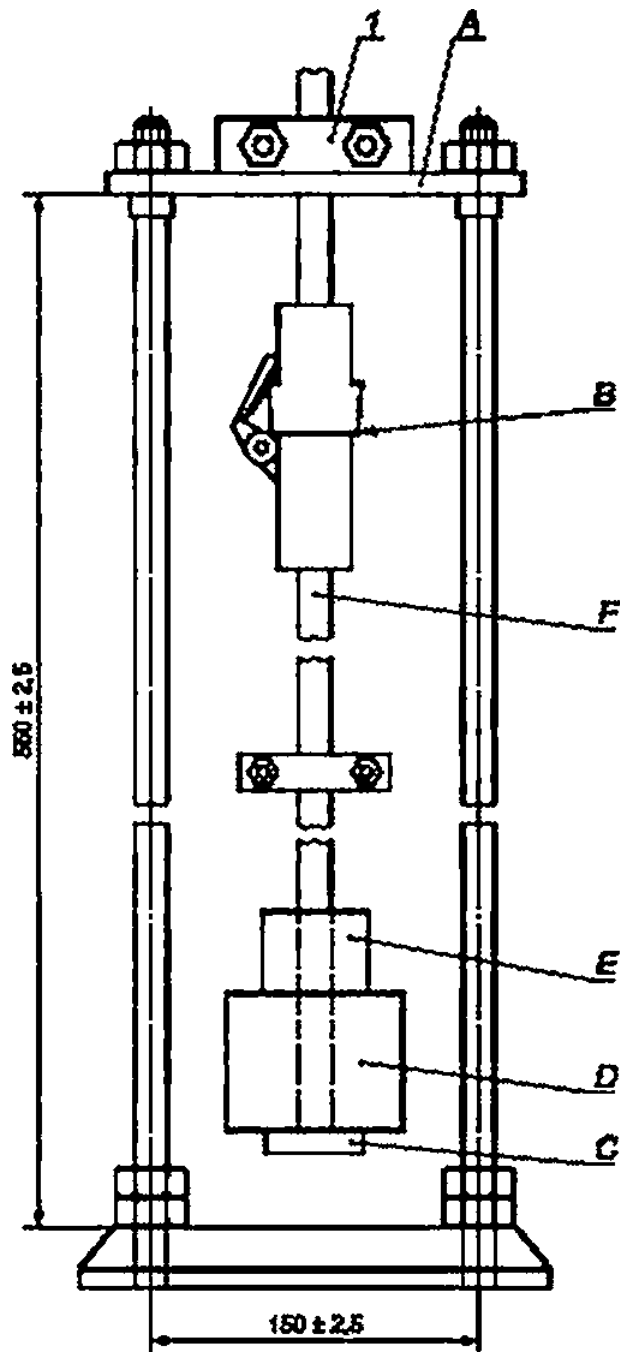
* 2
 $\frac{1}{2} \ll .5 \ll$



s

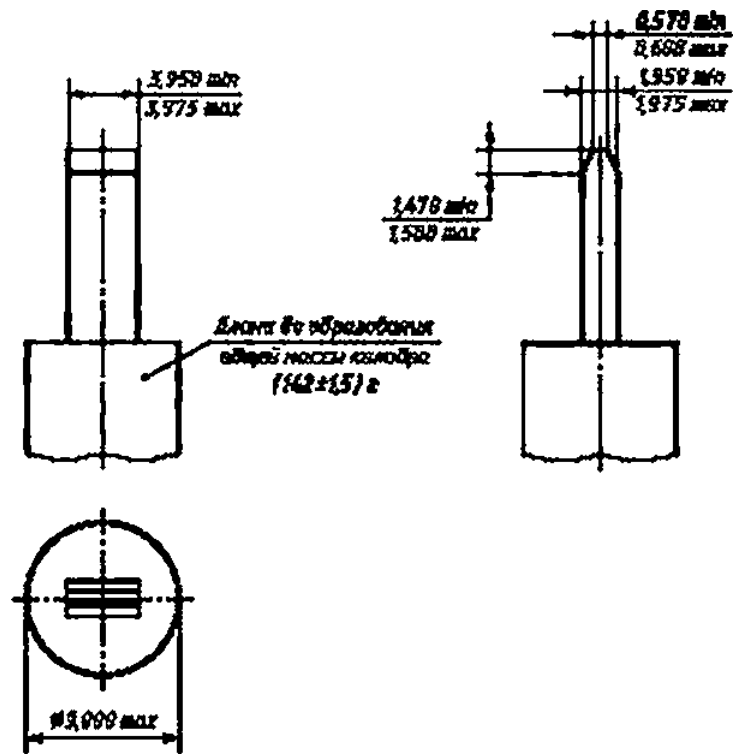
2 —

»
D (.9.1)



1— ; F— ;

3— (.16.101)



4 —

(. 13.5)

IEC 60320-2-3—2017

()

IEC 60320-1:1994	MOD	30851.1—2002 (IEC 60320-1:1994) « * 1. -
IEC 60529:1989	MOD	14254—2015 (IEC 60529:2013) « { IP}» , -
<p>— :</p> <p>• MOD — .</p>		

621.316.542:006.354

29.120.30

:

IPX0.

6—2017/29

..
..
..
..

13.11.201 .

17.12.2018.

60 * 84 Vg.

. . . 3.72. - . . 3.36.

« », (16419. , . . 11.

www.juristzdal.ru y-book@mail.ru

« »

117416 . - . . (. . 2.

www.gostinfo.ru info@gostinfo.ru