

()
INTERSTATE COUNCIL FOR STANDARDIZATION, METROLOGY AND CERTIFICATION
(ISC)

IEC 62841-2-14- 2016

- ,

2-14

(IEC 62841-2-14:2015, Electric motor-operated hand-held tools, transportable tools and lawn and garden machinery — Safety — Part 2-14: Particular requirements for hand-held planers, IDT)



2017

IEC 62841.2-14—2016

1.0—2015 «
 1.2—2015 «
 1 « » (« »)
 2 262 « -
 3 (27 2016 . 91-)

< 3166) 004-97	(3166) 004-97	
	AM BY KG RU TJ	

4 17
 2017 . 145- IEC 62841-2-14—2016
 1 2018 .

5 IEC 62841-2-14:2015 « -
 2-14. - »
 («Electric motor-operated hand-held tools, transportable tools and lawn and garden machinery — Safety — Part 2-14: Particular requirements for hand-held planers», IDT).

IEC/TC116 «Safety of motor-operated electric tools» («
 »).

1.5—2001 (3.6).

010/2011 « » 004/2011 «
 »

6 IEC 60745-2-14—2014

IEC 62841-2.14—2016

1	1
2	1
3	1
4	1
5	1
6	,	2
7	2
8	2
9	2
10	2
11	2
12	2
13	3
14	3
15	3
16	3
17	3
18	3
19	4
20	5
21	5
22	5
23	6
24	6
25	6
26	6
27	6
28	,	6
	!(())	8
	(())	12
	1_{ () } ,	12
	(())	13
	13

IEC62841-1 —2014 «
1.
». IEC 62841-1:2014 «Electric motor-operated hand-held tools,
transportable tools and lawn and garden machinery — Safety — Part 1: General requirements» (
1.).
IEC 62841-1:2014. IEC 62841-1:2014.
101.
IEC 62841-2-14.
—
()
36

IEC 62841-2-14—2016

2-14

Electric motor-operated hand-held tools, transportable tools and lawn and garden machinery.
Safety and test methods. Part 2-14. Particular requirements for hand-held planers

— 2018—01—01

1

IEC 62841-1

2

IEC 62841-1.

3

IEC 62841-1

3.101

(planer):

3.102

(lift-off device):

()

3.103

(cutting head):

4

IEC 62841-1.

5

IEC 62841-1

5.17

IEC 62841-2.14—2016

6

IEC 62841-1.

7

IEC 62841-1.

8

IEC 62841 -1

8.1

•

8.3

•

8.14.1

8.14.1.101.

8.14.1.101

a)

b)

c)

8.14.2)

101)

102)

8.14.2)

101)

102)

103)

9

IEC 62841-1.

10

IEC 62841 -1.

11

IEC 62841-1.

12

IEC 62841-1.

13

IEC 62841*1.

14

IEC62841-1.

15

IEC 62841*1.

16

IEC 62841*1.

17

IEC 62841*1

17.101

18.8 21.18.1.1

50000

10

19.111

18

(62841*1

18.8

4.

4 —

	!*	
	,	
	,	-
	,	-
	18.3	
	130 %	
	18	
	23.3	
	« » 21.18.1.2	

IEC 62841.2-14—2016

19

IEC 62841 -1

19.1 :
 19.107.19.108 19.109 -
 19.4.101 102. 3 , 5.17. .
 19.101 , , -
 :
 = 0,2354 7.2
 d— , 101.
 19.102 1.1 (« » 101).
 19.103 « » 5 -
 , 101.
 19.104 ,
 19.105 , , -
 :
 , , -
 1.5 , , , -
 no8.12.2b). , , ,
 ,
 1) :
 2) 1
 3) ,
 0,15 .
 4) 1 -
 (. 19.105).
 5) ,
 3 . 0,15 . 101).
 19.106 (. 101).
 19.107 ,
 19.108.
 :

102,

5 .

19.108

() .

100

102.

19.109

102.

19.110

19.111

19.111.1

18.8

21.18.1.1,

19.111.2

19.111.3.

17.101.

19.111.2

•

•

8.14.2) 101).

19.111.3

8.14.2) 101)

650 / 3

850 / 3

10*.

(10—12)

20

IEC 62841-1.

21

IEC 62841-1

21.18.1.1

21.18.1.2

21.35

22

IEC 62841-1.

IEC 62841-2.14—2016

23

IEC 62841.1.

24

IEC 62841-1.

25

IEC 62841.1.

26

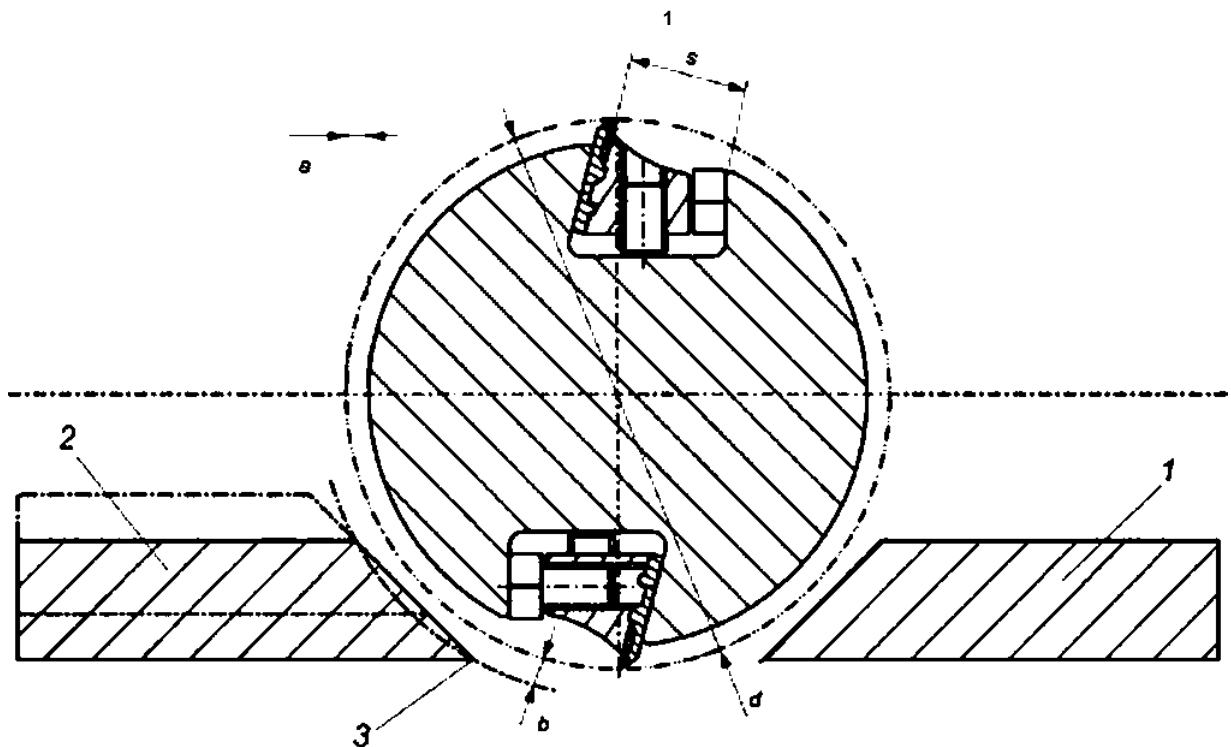
IEC 62841*1.

27

IEC 62841-1.

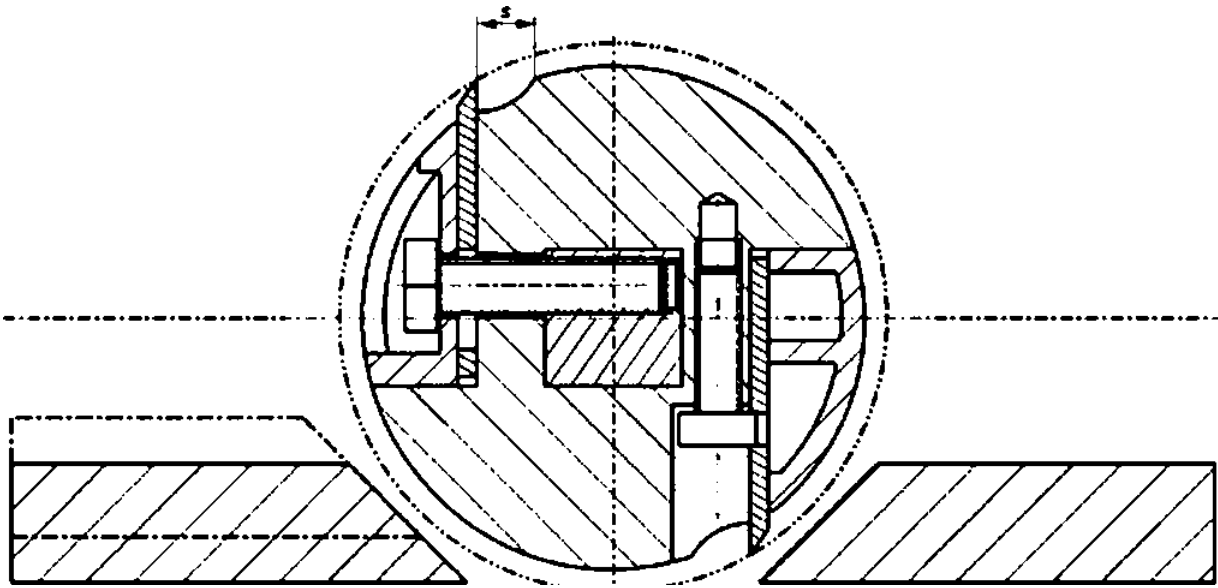
28

IEC 62841*1..

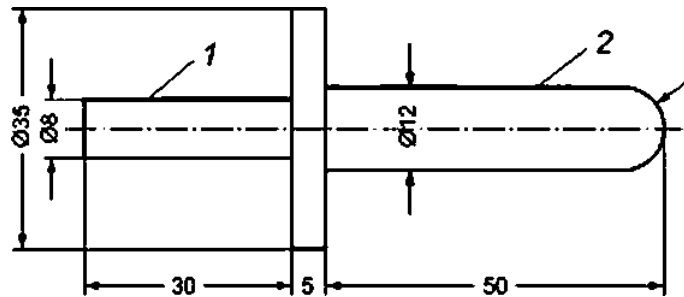


1 — ; ? — . 3 — , — , —
 . 6 —
 , tf — , . 5 —
 101 —

2



101 — 2



— ; 2 — , 3 —
 — { } .

102 —

IEC 62841-2.14—2016

IEC 62841-1

()¹

1.2 ()²

IEC 62841-1

1.2.4

:

1.2.5.

1.2.5

:

1.101

5.6 IEC 62841-1

1.101 —

	<p>14%.</p> <p>600 . -</p> <p>90 8. —</p> <p>(15 ±2) .</p> <p>1.1 (. 1.101).</p> <p>1.101.</p> <p>•</p> <p>•</p> <p>—</p>
	-
	<p>(10—15)</p> <p>(600).</p>
	<p>600 .</p> <p>400 . -</p>

1.3

1E 62641-1

1.3.3.2

:
1.102

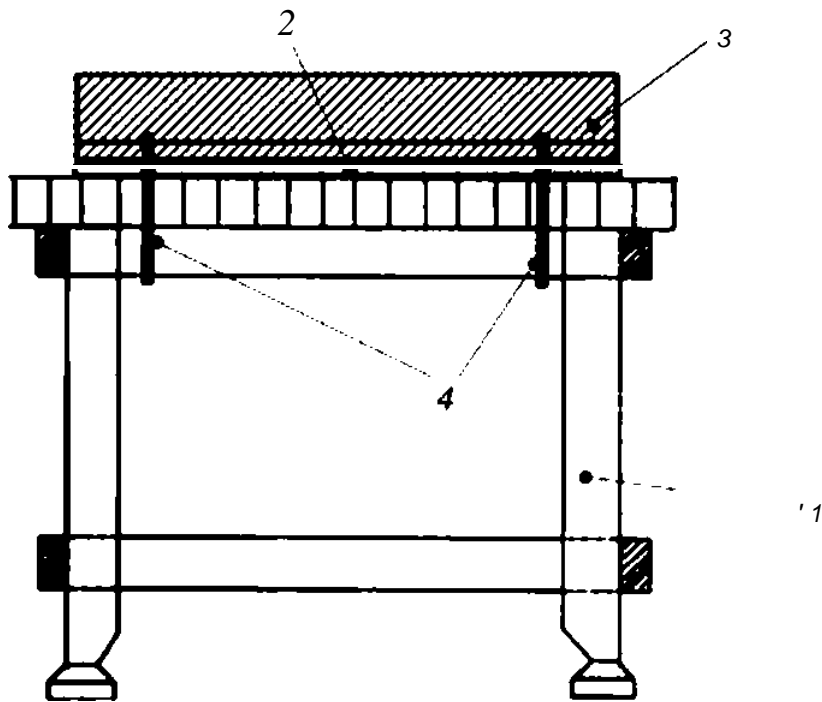
1.3.5.3

:

1.101.

1.3.6.2

:



1—

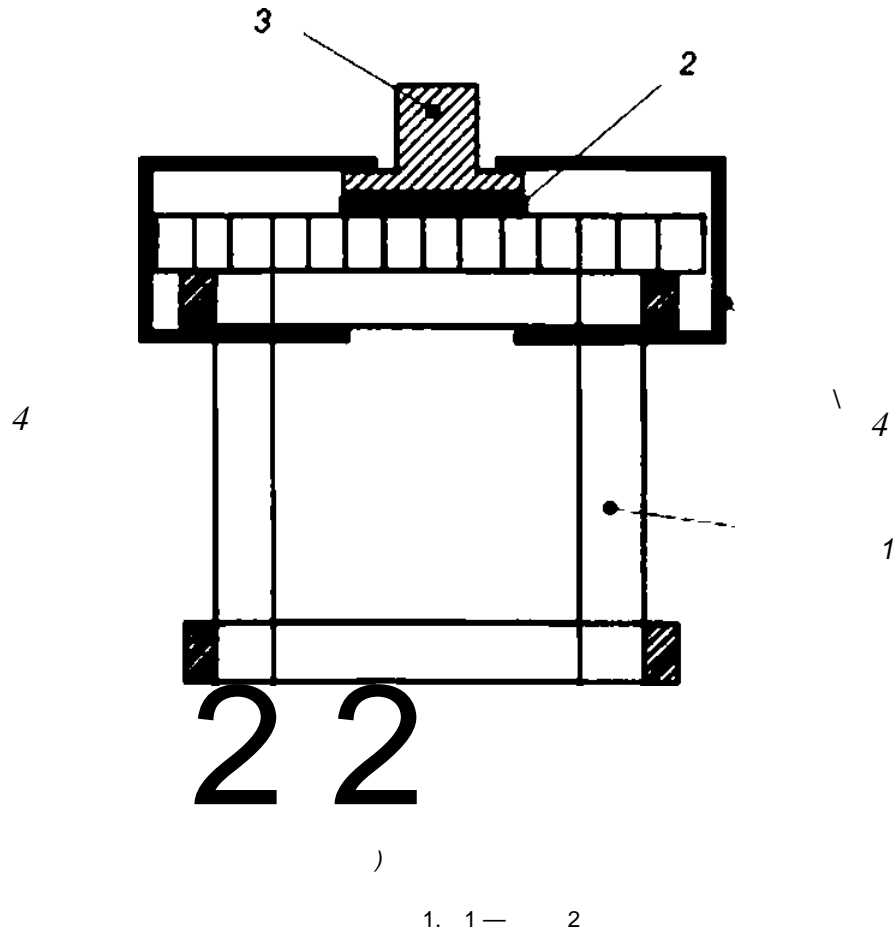
4—

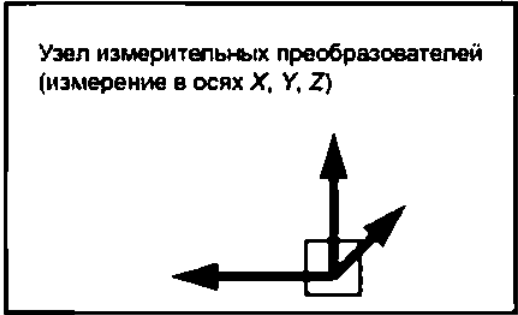
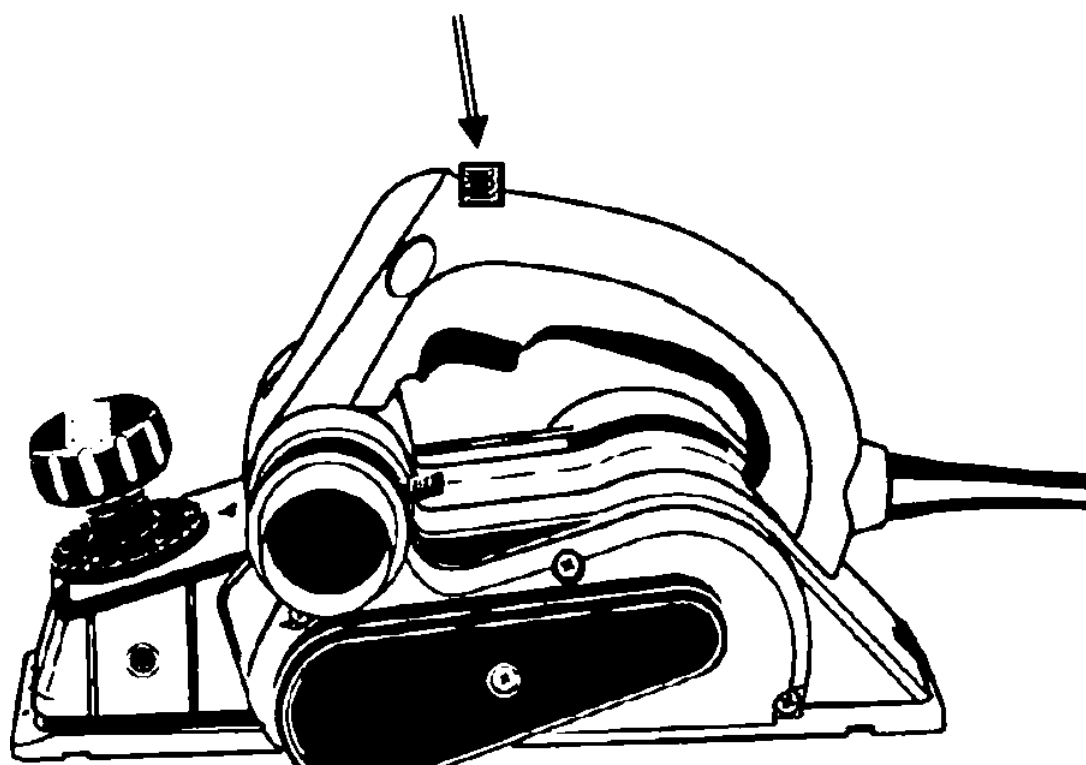
1.1; 2—

3—

1.101 —

IEC 62841*2-14—2016





1.102 —

IEC 62841-2.14—2016

()

.1

:

8.14.1.101)
.12.2.1
K.20.S
.21.16.1.2 :

(,
).

.21.30

(L
)

L.1

:

.21.18.2.101 :

(,
).

()

.1

		*
IEC 62841-1(2014)		IEC 62841-1—2014 « 1.»
• IDT —		

IEC 62841-1.

IEC 62841 >2*14—2016

621.912.02:006.354

25.140.20

IDT

: , * , ,

20.03.2017. . . 2.32. . . 2.10. 20 00-04 . 543.

« . 12399S . . 4.
www.90slinra.1u info"@goslmfo.ru