

Защита при однофазных замыканиях на землю ЗЗН ТУ 16-529.014-75



ЗЗН

Защита типа ЗЗН предназначена для селективного отключения защищаемого присоединения при однофазных замыканиях на землю в сетях напряжением 2-10 кВ, работающих с изолированной или заземленной через активный резистор нейтралью, а также в сетях с частичной компенсацией емкостного тока сети с токами замыкания на землю от 0,2 до 150 А. Токовые цепи защиты подключаются к трансформатору тока нулевой последовательности - ТТНП.

В защите введена «Экспресс-проверка» исправности ТТНП, его вторичных цепей и самой защиты.

В защите имеется встроенный блок питания с выходным напряжением $\pm 15,0 \pm 0,5$ В.

Условия эксплуатации

Климатическое исполнение УХЛ или О, категория размещения «4» по ГОСТ 15150-69. Диапазон рабочих температур окружающего воздуха от минус 40 до плюс 55°С для исполнения УХЛ4 и от минус 10 до плюс 55°С для исполнения О4.

Группа механического исполнения М39 по ГОСТ 17516.1-90, при этом вибрационные нагрузки в диапазоне частот от 5 до 100 Hz с максимальным ускорением 0,7 g.

Степень защиты оболочки - IP40, а контактных зажимов для присоединения внешних проводников - IP00 по ГОСТ 14255-69.

Основные параметры

Номинальное напряжение питания от сети переменного тока (Упит.ном), V	100
Номинальное напряжение цепей переменного тока (3Uo.ном), V	100
Номинальное напряжение питания цепей постоянного тока, V	15
Номинальная частота переменного тока, Hz	50
Токи срабатывания защиты (Iср) при Упит.ном и 3Uo ном., A:	
- на уставке 1	0,07 0,02
- на уставке 2	0,25 0,05
- на уставке 3	2,5 0,3
Напряжение срабатывания защиты, (Uср) при 2 Iср, Упит.ном, V:	
- на уставке 1	10 1,0
- на уставке 2	15 1,5
- на уставке 3	20 2,0
Зона срабатывания защиты () при Упит.ном; 3Uo.ном; 3 Iо = 0,2 А на уставке по току 1 и при 3 Iо=2 Iср. на уставках по току 2 и 3, град	180 10
Угол середины зоны срабатывания() при тех же условиях, град:	
- на уставках 1 и 2	120 10
- на уставке 3	120 15
Время срабатывания защиты при Упит.ном, поданных толчком 3Uo.ном; 3 Iо = 2 Iср; = о, на любой уставке по току и напряжению, s, не более	0,045
Время возврата при сбросе 3Iо = 2 Iср и напряжения 3Uо = 100 V до нуля, s, не более	0,02

Технические данные

Защита термически устойчива:

- в течение 1 s при токе на входе защиты, А	30
- в течение 2 s при токе на входе защиты, А	18
- длительно при токе на входе ТТНП при Упит. = 120 V, о = 120 180 , 3 Uо = 120 V, А	30
Длительно допустимый ток через контакты, А	2,5
Выходные контакты	1 замыкающий
Коммутационная способность контактов выходного реле при напряжении от 24 до 250 V или токе до 2 А в цепях:	
- постоянного тока с постоянной времени индуктивной нагрузки не более 0,005 s, W	50
- переменного тока с коэффициентом мощности не менее 0,5, VA	250
Коммутационная износостойкость, циклы ВО	5 10 ³
Потребляемая мощность на входе защиты, VA, не более :	
- в цепи питания при Упит. ном	8
- в цепи напряжения нулевой последовательности (3Uо) при 3Uо ном	1
- в цепи тока нулевой последовательности (3 Iо) при токе на входе ТТНП 0,5 А на второй уставке по току 3 Iо	0,06

Конструктивное исполнение по способу присоединения внешних проводников: (винтом)	переднее, заднее
Габаритные размеры, мм, не более:	132 x 152 x 200
Масса защиты, кг, не более:	2

Номенклатурный номер 01 000 001 □

Вместо знака □ указать: 1 - для переднего присоединения; 3 - для заднего присоединения винтом.

Габаритные, установочные и присоединительные размеры защиты приведены на рисунке 1, схема подключения - на рисунке 2.

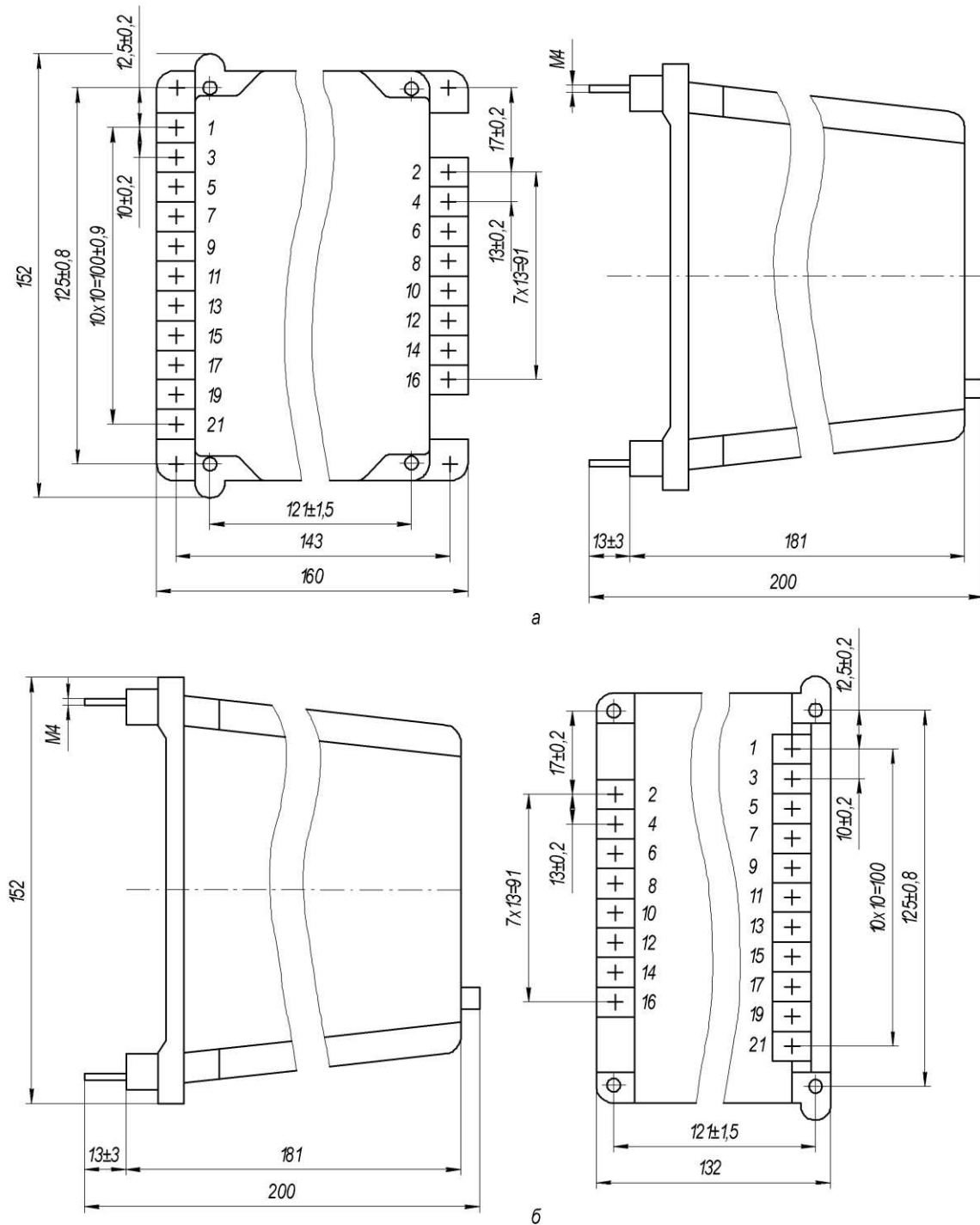


Рисунок 1 - Габаритные, установочные и присоединительные размеры защиты типа 33Н.
Размеры без предельных отклонений максимальные: а - переднее присоединение; б - заднее присоединение.

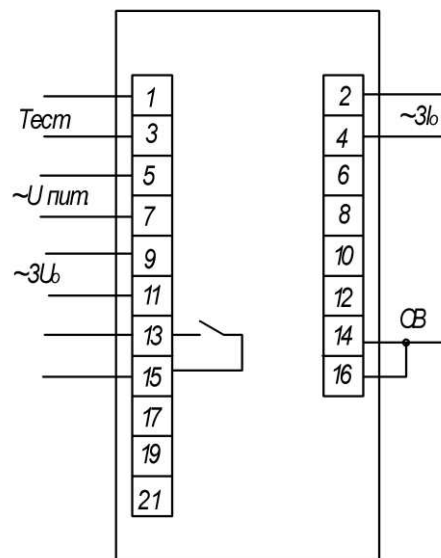


Рисунок 2 - Схема электрическая подключения защиты типа 33Н.

Конструкция

Защита выполнена с использованием современной микросэлектронной базы. Элементы схемы установлены на печатных платах. Защита размещена в унифицированном корпусе «СУРА» второго габарита несъемного исполнения.

Структура условного обозначения

33Н Х4

3 - защита;

3 - земляная;

Н - направленная;

Х4 - климатическое исполнение (УХЛ, О) и категория размещения (4) по ГОСТ 15150-69.

При заказе необходимо указать:

- обозначение типа защиты;
- климатическое исполнение и категорию размещения (УХЛ4 или О4);
- вид присоединения внешних проводников: переднее или заднее винтом;
- номер технических условий.