

# Комплектное распределительное устройство КРУ - 35



Открытое акционерное общество  
"Запорожский завод  
высоковольтной аппаратуры"



Шкафы КРУ предназначены для приема и распределения электрической энергии трехфазного тока напряжением 35кВ, частотой 50 Гц, в сетях с изолированной нейтралью электрических установок промышленных предприятий  
Шкафы изготавливаются для поставок внутри страны и на экспорт.

Тип изделия.....	КРУ-35
Код ОКПО.....	3414721700
ТУ.....	ТУ 16-89
	ИБДШ.674523.002 ТУ
№ чертежа.....	ИБДШ.674523.002
Номинальное напряжение, кВ.....	35
Номинальный ток главных цепей, А.....	630,1600,2500
Номинальный ток сборных шин, А	
- при частоте 50Гц.....	1600,2500
Номинальный ток отключения выключателя, встроенного в шкаф КРУ, кА	
- при частоте 50Гц.....	31,5
Стойкость к сквозным токам короткого замыкания:	
- электродинамическая, кА.....	81
- ток термической стойкости шкафа КРУ для промежутка времени 3с, кА.....	31,5
Ресурс по механической стойкости выключателя, число циклов "В-тн-О" без тока в главной цепи:	
- вакуумного.....	60000
- элегазового.....	3000
Коммутационный ресурс выключателя:	
1) циклов "В-тн-О" при номинальном токе:	
- вакуумного.....	20000
- элегазового.....	3000
2) операций "О" номинального тока отключения .....	20
Габаритные размеры, мм.....	1500x2300x3000
	1750x2300x3000

# ГАБАРИТНЫЕ, УСТАНОВОЧНЫЕ И ПРИСОЕДИНИТЕЛЬНЫЕ РАЗМЕРЫ Комплектное распределительное устройство

## КРУ - 35

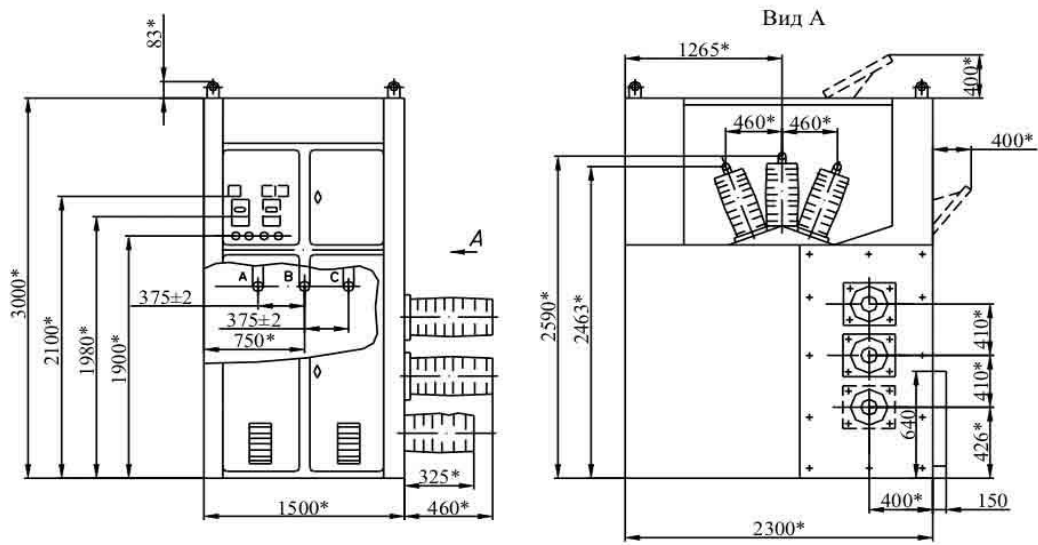


Рис.1 Габаритные, установочные и присоединительные размеры шкафов КРУ-35 для схем №№01,02,03,08,09,10,14,15,16,17,18,21,43,44

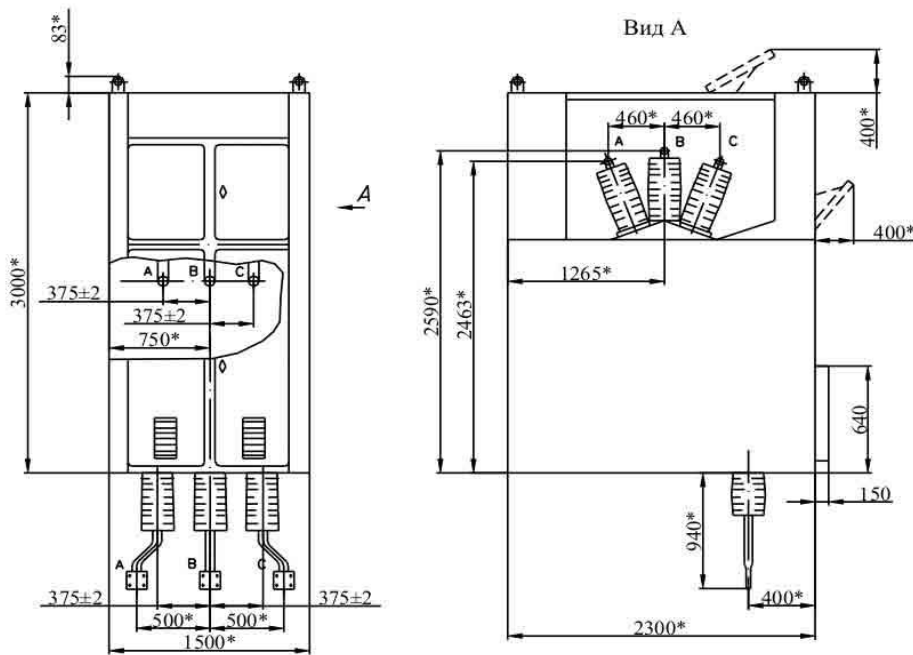


Рис.2 Габаритные, установочные и присоединительные размеры шкафов КРУ-35 для схем №№04,12

\*Размеры для справок

Украина, 69069, г. Запорожье, Днепропетровское шоссе,13  
Телефоны для информации: (061) 220-64-09, 220-63-72, 220-63-39  
<http://www.zva.zp.ua> E-mail: office@zva.zp.ua