

## МЕЖГОСУДАРСТВЕННЫЙ СТАНДАРТ

## РЕАКТОРЫ ЭЛЕКТРИЧЕСКИЕ

## Термины и определения

Reactors. Terms and definitions

МКС 01.040.29

Дата введения 01.07.74

ВВЕДЕН В ДЕЙСТВИЕ постановлением Государственного комитета стандартов Совета Министров СССР от 19 апреля 1973 г. № 967

ИЗДАНИЕ с Изменениями № 1, 2, утвержденными в июле 1977 г., декабре 1986 г. (ИУС 9-77, 4-86).

Настоящий стандарт устанавливает применяемые в науке, технике и производстве термины и определения основных понятий в области электрических реакторов.

Термины, установленные настоящим стандартом, обязательны для применения в документации всех видов, учебниках, учебных пособиях, технической и справочной литературе.

Для каждого понятия установлен один стандартизованный термин. Применение терминов-синонимов стандартизованного термина не допускается. Недопустимые к применению термины-синонимы приведены в стандарте в качестве справочных и обозначены пометой "Ндп". Для отдельных стандартизованных терминов в стандарте приведены в качестве справочных их краткие формы, которые разрешается применять в случаях, исключающих возможность их различного толкования.

В случае, когда существенные признаки понятия содержатся в буквальном значении термина, определение в стандарте не приведено и соответственно в графе "Определение" поставлен прочерк.

К стандарту даны приложения, содержащие общие понятия, используемые в области реакторов, пояснения терминов стандарта, классификации реакторов.

Стандартизованные термины набраны полужирным шрифтом, их краткая форма - светлым, а недопустимые синонимы - курсивом.

(Измененная редакция, Изм. № 1).

Термин	Определение
<b>ОБЩИЕ ПОНЯТИЯ</b>	
1. <b>Электрический реактор</b> Реактор Ндп. <i>Дроссель</i>	Индуктивная катушка, предназначенная для использования ее в силовой электрической цепи  Примечание. Силовая электрическая цепь по ГОСТ 18311-80
<b>(Измененная редакция, Изм. № 1).</b>	
2. <b>Трехфазная реакторная группа</b>	Группа из трех однотипных однофазных реакторов, предназначенных для совместного включения в трехфазную электрическую цепь
3. <b>Магнитное поле реактора</b>	Магнитное поле, созданное совокупностью намагничивающих сил обмоток реактора

	Примечание. Магнитное поле реактора не поддается четкому разделению на основное поле и поле рассеяния
4. Внешнее магнитное поле реактора	Магнитное поле вне пространства, ограниченного габаритами реактора  Примечание. В габариты включают бак или экраны, кожух и детали крепления, предусмотренные конструкцией реактора и поставляемые изготовителем
<b>ВИДЫ РЕАКТОРОВ</b>	
5. Реактор с линейной характеристикой Ндп. <i>Линейный реактор</i>	Реактор, веберамперная характеристика которого практически линейна при токах до значений, во много раз превышающих номинальный  Примечание. Динамическая индуктивность не должна изменяться более чем на 5% при изменении тока от 2% номинального до большего из двух значений: тока динамической устойчивости или до 10-кратного номинального тока
6. Реактор с нелинейной характеристикой Ндп. <i>Нелинейный реактор</i>	Реактор с существенно нелинейной веберамперной характеристикой, нелинейность которой необходима для выполнения реактором его основных функций
7. Реактор, с ограниченно линейной характеристикой	Реактор, веберамперная характеристика которого практически линейна в заданном ограниченном диапазоне значений токов
8. Насыщающийся реактор	Реактор с нелинейной характеристикой, нелинейность которой обусловлена насыщением магнитной системы или ее части за счет изменения потокосцепления основной обмотки
9. Сдвоенный реактор	Реактор, обмотка каждой фазы которого состоит из двух практически симметричных ветвей, имеющих существенную магнитную связь, и присоединяемых концом одной ветви и началом другой к общему зажиму  Примечания: 1. Конец и начало ветвей определяются по согласному направлению намотки. 2. При необходимости подчеркнуть, что реактор не является сдвоенным, допустимо применять термин "одинарный реактор"
10. Регулируемый реактор	Реактор, допускающий изменение электрических и магнитных параметров при помощи специального устройства, встроенного в конструкцию реактора
11. Реактор, регулируемый без напряжения	Регулируемый реактор, допускающий регулирование только после отключения его от сети
12. Реактор, регулируемый под напряжением	-
13. Реактор со ступенчатым регулированием	-
14. Реактор с плавным регулированием	-
15. Управляемый реактор	Регулируемый реактор, допускающий изменение параметров с помощью подмагничивания  Примечание. В зависимости от вида подмагничивания различают управляемые реакторы с продольным, поперечным и кольцевым подмагничиванием
16. Реактор с регулируемым зазором Ндп. <i>Плунжерный реактор</i>	-
17. Реактор со сталью	Реактор, имеющий магнитопровод

		<p>Примечание. Допускаются сокращенные наименования реакторов в соответствии с видом магнитопровода: тороидальный, стержневой, бронестержневой, стержневой с зазорами, бронестержневой с зазорами, броневого, стержневой без ярм и ярмовой</p>
18. Реактор без стали		<p>Реактор без магнитопровода</p> <p>Примечание. Допускаются сокращенные наименования реакторов в соответствии с формой обмотки и способом защиты элементов реактора от вредных воздействий его магнитного поля или ослабления внешнего поля, в частности тороидальный реактор без стали, реактор с экранами</p>
19. Бетонный реактор		<p>Сухой реактор без стали, витки обмотки которого скреплены бетонными колонками</p>
20. Реактор с вертикальным расположением фаз		<p>Трехфазный реактор без стали, обмотки фаз которого имеют общую вертикальную ось</p>
21. Реактор со ступенчатым расположением фаз		<p>Трехфазный реактор без стали, обмотки двух фаз которого имеют общую вертикальную ось, а третья фаза, ось обмотки которой также вертикальна, расположена рядом с нижерасположенной фазой из первых двух</p>
22. Реактор с горизонтальным расположением фаз		<p>Трехфазный реактор без стали, фазы которого расположены на одном уровне</p> <p>Примечание. Оси обмоток фаз могут быть вертикальны или горизонтальны</p>
23. Однофазный реактор		<p>Реактор, включаемый в однофазную электрическую цепь, или реактор, включаемый в одну из фаз многофазной цепи и не имеющий существенной связи с аналогичными реакторами, включенными в другие фазы этой цепи</p> <p>Примечание. Существенной считают связь, осуществляемую общими крупными деталями конструкции такими, как бак, кожух, экран, рама и т.п., поставляемыми изготовителем реактора, или настолько сильную связь электромагнитным полем, что она должна учитываться при разработке и испытаниях реактора</p>
24. Многофазный реактор		<p>Реактор, включаемый в многофазную электрическую цепь, части которого, относящиеся к разным фазам, существенно связаны между собой конструктивно или электромагнитным полем</p> <p>Примечание. Многофазный реактор, предназначенный для включения в трехфазную цепь с практически симметричной в номинальном режиме системой токов или напряжений, называется трехфазным</p>
25. Реактор последовательного включения		<p>Реактор, включаемый последовательно в фазу сети переменного тока или полюс сети постоянного тока</p>
26. Реактор параллельного включения		<p>Реактор, включаемый между фазой и нейтралью или между фазами сети</p>
27. Секционный реактор		<p>Реактор, включаемый между секциями шин электроустановок</p>
28. Групповой реактор		<p>Реактор, включаемый последовательно с группой линий или приемников электрической энергии</p> <p>Примечание. При необходимости подчеркнуть, что реактор не является групповым, допустимо применять термин "индивидуальный реактор"</p>
29. Токоограничивающий реактор		-
30. Регулировочный		<p>Регулируемый реактор, предназначенный для регулирования</p>

<b>реактор</b>	напряжения или тока приемников электрической энергии
31. Делительный реактор	Реактор, предназначенный для выравнивания токов в параллельных ветвях электрической цепи
32. Фильтровый реактор	Реактор, предназначенный для включения последовательно с конденсаторной батареей в фильтре, настроенном на пропускание тока определенной частоты
33. <b>Реактор помехоподавления</b>	Реактор, предназначенный для работы в устройстве ограничения радиопомех, включаемом последовательно в фазу или линию
34. Ударный реактор	Токоограничивающий реактор, предназначенный для кратковременной работы в испытательных установках
35. Пусковой реактор	Токоограничивающий реактор, предназначенный для пуска электродвигателей
36. Токоограничивающий реактор устройства регулирования напряжения под нагрузкой	По ГОСТ 16110-82
Токоограничивающий реактор устройства РПН	
<b>(Измененная редакция, Изм. № 2).</b>	
37. <b>Переходный реактор устройства РПН</b>	Сдвоенный токоограничивающий реактор устройства РПН, общий зажим ветвей которого постоянно присоединен к сети
Переходный реактор	
38. <b>Реактор заградителя</b>	Реактор, предназначенный для работы в высокочастотном фильтре-заградителе
Ндп. <i>Катушка заградителя</i>	Примечание. Имеются в виду фильтры-заградители установок высокочастотной связи по линиям электропередачи, включаемые последовательно в фазу
39. <b>Шунтирующий реактор</b>	Реактор параллельного включения, предназначенный для компенсации емкостного тока
Ндп. <i>Шунтовой реактор</i>	
40. <b>Шунтирующий реактор с отбором мощности</b>	Шунтирующий реактор, имеющий вторичную обмотку или ответвление от основной обмотки для питания приемников электрической энергии
41. <b>Симметрирующий реактор</b>	Реактор параллельного включения, предназначенный для уменьшения токов или снижения напряжений обратной последовательности в электрических сетях
42. <b>Нагрузочный реактор</b>	Реактор, предназначенный для использования в качестве индуктивной нагрузки при испытаниях электротехнических устройств
43. <b>Заземляющий дугогасящий реактор</b>	Однофазный реактор, предназначенный для включения между нейтралью и землей с целью компенсации емкостной составляющей тока от линии к земле при однофазном замыкании на землю
Дугогасящий реактор	
Ндп. <i>Дугогасящая катушка</i>	
<i>Катушка Петерсена</i>	
44. <b>Заземляющий токоограничивающий реактор</b>	Токоограничивающий однофазный реактор с относительно малым индуктивным сопротивлением, предназначенный для включения между нейтралью и землей с целью ограничения тока при коротком замыкании сети на землю
45. <b>Компенсирующий реактор</b>	Реактор регулируемого вентильного источника реактивной мощности, включаемого параллельно сети
	Примечание. Имеется в виду источник реактивной мощности, состоящий из последовательно включенных реактора и соединенных встречно-параллельно управляемых вентиляей
46. <b>Реактор емкостного отбора мощности</b>	Реактор, предназначенный для установок емкостного отбора мощности от линий электропередачи для питания приемников электрической энергии

47. Преобразовательный реактор	<p>Реактор, предназначенный для работы в преобразователях электрической энергии, а также в тиристорных и транзисторных ключах</p> <p>Примечание. К преобразователям относятся полупроводниковые, ртутные и иные преобразователи электрической энергии</p>
(Измененная редакция, Изм. № 2).	
48. Коммутирующий реактор	Преобразовательный, реактор, предназначенный для схем искусственной коммутации преобразователей
49. Фазный реактор	Преобразовательный реактор, предназначенный для включения последовательно в фазную цепь
50. Фазный реактор с линейной (ограниченно линейной) характеристикой	- Примечание. Реакторы данного вида предназначены для облегчения условий коммутации вентиля
Фазный реактор	
51. Вентильный реактор	Реактор, предназначенный для включения последовательно в цепь вентиля или группы вентиля или в плечо преобразователя
52. Вентильный реактор с линейной (ограниченно линейной) характеристикой	- Примечание. Реакторы данного вида предназначены для облегчения условий коммутации вентиля
Вентильный реактор	
53. Задерживающий реактор	Насыщающийся вентильный или фазный реактор, предназначенный для облегчения условий коммутации вентиля
54. Регулировочный насыщающийся вентильный реактор	- Примечание. Имеются в виду только реакторы, регулируемые подмагничиванием
55. Сглаживающий реактор	Реактор, предназначенный для включения последовательно в цепь постоянного тока с целью снижения пульсаций тока
56. Реактор линии постоянного тока	Сглаживающий реактор, предназначенный для линий электропередачи постоянного тока
57. Уравнительный реактор Ндп. Катушка Кюблера Разделяющий реактор Междуфазный трансформатор	Преобразовательный сдвоенный реактор, предназначенный для уравнивания напряжений и токов в многофазных схемах преобразователей
58. Ограничивающий реактор	<p>Преобразовательный реактор, предназначенный для ограничения уравнительных токов в схемах преобразователей, преимущественно реверсивных</p> <p>Примечание. В зависимости от вида веберамперной характеристики различают ограничивающий насыщающийся и ограничивающий ненасыщающийся реакторы</p>
59. Модуляционный реактор	Реактор, предназначенный для разделения цепи питания и цепи подачи модулирующего напряжения в каскадах высокой частоты радиопередатчика
60. Реактор емкостного накопителя	Реактор последовательного включения в цепь заряда емкостного накопителя импульсного модулятора
61. Накопительный реактор	Реактор, предназначенный для накопления энергии с целью последующей выдачи ее
<b>ЭЛЕМЕНТЫ РЕАКТОРОВ</b>	
62. Фаза реактора	Одна из аналогичных друг другу частей многофазного реактора с пофазным конструктивным исполнением, предназначенная для включения в одну из фаз многофазной системы электрических

	цепей
63. Боковое ярмо реактора	<p>Ярмо реактора, примыкающее к двум торцам одной и той же части обмотки, имеющей цилиндрическую форму</p> <p>Примечание. Можно различать боковую часть бокового ярма реактора, ось которой параллельна оси обмотки, и его торцевую часть, ось которой перпендикулярна оси обмотки</p>
64. Торцевое ярмо реактора	Ярмо реактора, примыкающее к торцам двух или большего числа частей обмоток, имеющих разные оси
65. Вставка стержня реактора	Часть стержня реактора между двумя ближайшими немагнитными зазорами
66. Тороидальная магнитная система (магнитопровод) реактора	Магнитная система (магнитопровод) реактора, имеющая форму кольца
67. Стержневая магнитная система (магнитопровод) реактора	Магнитная система (магнитопровод) реактора, в которой есть стержни и нет боковых ярм
68. Бронестержневая магнитная система (магнитопровод) реактора	Магнитная система (магнитопровод) реактора, в которой есть стержни и боковые ярма (боковое ярмо)
69. Броневая магнитная система (магнитопровод) реактора	Магнитная система (магнитопровод) реактора, в которой есть боковые ярма и нет стержней
70. Стержневая без ярм магнитная система (магнитопровод) реактора	Магнитная система (магнитопровод) реактора, в которой есть стержни и нет ярм
71. Ярмовая магнитная система (магнитопровод) реактора	Магнитная система (магнитопровод) реактора, состоящая только из торцевых ярм
72. Шихтованная магнитная система (магнитопровод) реактора	Магнитная система (магнитопровод) реактора, в которую входят ярма и стержни с плоской шихтовкой
73. Стыковая магнитная система (магнитопровод) реактора	Магнитная система (магнитопровод) реактора, в которой стержни и ярма или отдельные части, собранные и скрепленные отдельно, при сборке устанавливаются встык и скрепляются
74. Навитая магнитная система (магнитопровод) реактора	Магнитная система (магнитопровод) реактора, в которой стержни и ярма образуются путем навивки
75. Разветвленная магнитная система (магнитопровод) реактора	Магнитная система (магнитопровод) стержневого или бронестержневого реактора, в которой магнитный поток стержня при переходе в ярмо разветвляется на две или более части
76. Окно магнитной системы (магнитопровода) реактора	Пространство, ограниченное ближайшими поверхностями двух соседних стержней и двух торцевых ярм, или поверхностями стержня, двух торцевых частей и боковой части бокового ярма реактора, или в броневом реакторе - поверхностями боковых частей и торцевых частей боковых ярм
77. Высота окна реактора	Расстояние между двумя торцевыми ярмами или торцевыми частями бокового ярма реактора, измеренное по линии, параллельной оси обмотки
78. Ширина окна реактора	Расстояние между двумя соседними стержнями или между стержнем и боковой частью бокового ярма реактора, или в броневом реакторе - между боковыми частями двух боковых ярм, измеренное по линии, перпендикулярной их продольным осям
79. Основная обмотка реактора	Обмотка реактора, предназначенная для включения в ту электрическую цепь, в которой используется индуктивность реактора
80. Дополнительная обмотка реактора	-
81. Сигнальная обмотка реактора	Дополнительная обмотка реактора, предназначенная для сигнализации или для измерительных целей

82. <b>Обмотка управления реактора</b>	Дополнительная обмотка управляемого реактора, предназначенная для создания управляющего магнитного поля
83. <b>Обмотка отбора мощности реактора</b>	Обмотка шунтирующего реактора с отбором мощности, предназначенная для питания приемников электрической энергии
84. <b>Регулировочная обмотка реактора (РО)</b>	Отдельно выполненная часть основной обмотки регулируемого реактора, имеющая ответвления и предназначенная для регулирования
85. <b>Обмотка фазы реактора</b>	Часть трехфазной или многофазной основной обмотки реактора, которая предназначена для протекания одного из токов трехфазной или многофазной системы электрических токов  Примечание. Для однофазного реактора, а также реактора, предназначенного для цепей постоянного, пульсирующего, непериодического тока или сочетания их с переменным током, под термином "обмотка фазы реактора" подразумевается вся основная обмотка реактора
<b>(Измененная редакция, Изм. № 2).</b>	
86. <b>Ветвь обмотки реактора</b>	Часть обмотки фазы реактора, соединяемая с другими аналогичными частями той же обмотки фазы у одного или двух выводов обмотки
87. <b>Обмотка стержня реактора</b>	Часть обмотки стержневого реактора, расположенная на одном из его стержней
88. <b>Основное ответвление обмотки реактора</b>	Ответвление, соответствующее наибольшему числу включенных витков с одинаковым направлением электродвижущей силы в реакторе последовательного включения или наименьшему числу витков с одинаковым направлением электродвижущей силы в реакторе параллельного включения и в дугогасящем  Примечание. В реакторах других видов основное ответвление устанавливается нормативным документом
89. <b>Регулирующее устройство реактора</b>	Устройство, предназначенное для регулирования параметров реактора  Примечание. Регулирующее устройство включает все необходимые для регулирования аппараты, механизмы и узлы, за исключением регулировочных обмоток и обмотки управления
90. <b>Устройство переключения ответвлений обмоток реактора без напряжения</b> Устройство ПБН	Регулирующее устройство, предназначенное для изменения соединений ответвлений обмоток отключенного от сети реактора
<b>РЕЖИМЫ, ПАРАМЕТРЫ И ХАРАКТЕРИСТИКИ РЕАКТОРОВ</b>	
91. <b>Насыщение магнитной системы (магнитопровода) реактора</b>	Состояние магнитной системы (магнитопровода) реактора, соответствующее таким мгновенным значениям тока в его основной обмотке, при которых дальнейшее увеличение этого тока практически не вызывает изменение динамической индуктивности
92. <b>Автотрансформаторный режим переходного реактора</b>	Режим работы переходного реактора, при котором начало одной ветви и конец другой присоединены к разным ответвлениям обмотки трансформатора, регулируемого под нагрузкой, или реактора, регулируемого под напряжением
93. <b>Компенсированный режим переходного реактора</b>	Режим работы переходного реактора, при котором обе ветви соединены параллельно встречно
94. <b>Некомпенсированный режим переходного реактора</b>	Режим работы переходного реактора, при котором цепь одной из ветвей разомкнута

95. Ток реактора	Ток обмотки фазы реактора
96. Напряжение реактора	Напряжение на зажимах обмотки фазы реактора
97. Мощность реактора	Произведение действующих значений переменных напряжения и тока реактора на количество фаз
98. Запасаемая энергия реактора	<p>Наибольшее мгновенное значение энергии магнитного поля, запасаемой в реакторе при номинальном режиме</p> <p>Примечание. Запасаемая энергия рассчитывается по основной веберамперной характеристике реактора и амплитуде тока</p>
99. Потокосцепление обмотки фазы реактора Потокосцепление	Интеграл по времени от разности мгновенного значения напряжения реактора и произведения мгновенного значения тока обмотки этой же фазы на ее электрическое сопротивление постоянному току в пределах от момента включения реактора с размагниченной магнитной системой до текущего момента
100. Веберамперная характеристика реактора	<p>Зависимость потокосцепления обмотки фазы реактора от мгновенного значения ее тока</p> <p>Примечание. Для трехфазного реактора с общей магнитной системой или с существенной магнитной связью фаз следует применять термины "собственная веберамперная характеристика обмотки фазы" и "взаимная веберамперная характеристика обмотки указанных фаз"</p>
101. Основная веберамперная характеристика реактора	Зависимость амплитуды потокосцепления обмотки фазы реактора от амплитуды ее тока при практически синусоидальном напряжении номинальной частоты
102. Вольтамперная характеристика реактора	Зависимость напряжения фазы реактора от ее тока при практически синусоидальном напряжении
103. Пределы регулирования	-
104. Потери реактора	<p>Активная мощность реактора при его работе</p> <p>Примечания:</p> <ol style="list-style-type: none"> <li>1. Потери реактора могут подразделяться на потери в магнитопроводе, основные и добавочные потери в токоведущих частях, потери в элементах конструкции, потери в экране, потери в баке и т.п.</li> <li>2. Активная мощность в цепи управления реактора вне его оттока, индуктированного в этой цепи током основной обмотки, мощность электродвигателей системы охлаждения и регулирующего устройства и потери в окружающих реактор металлоконструкциях не включаются в потери реактора</li> </ol>
105. Мощность управления реактора	Величина, определяемая произведением квадрата тока в обмотке управления на ее электрическое сопротивление постоянному току
106. Статическая индуктивность реактора	<p>Величина, определяемая отношением потокосцепления обмотки фазы реактора к мгновенному значению ее тока, численно равным тангенсу угла между осью токов и лучом из начала координат в рассматриваемую точку веберамперной характеристики реактора</p> <p>Примечание. Если не оговорено иначе, за статическую индуктивность принимается отношение амплитуд потокосцепления и тока, равное тангенсу угла между осью токов и лучом из начала координат в рассматриваемую точку основной веберамперной характеристики</p>
107. Динамическая индуктивность реактора	<p>Предел отношения приращения потокосцепления обмотки фазы реактора к приращению тока в ней, когда последнее приращение стремится к нулю, при характере кривой изменения тока во времени, соответствующем номинальному режиму, и при оговоренном среднем значении тока</p> <p>Примечание. Если не оговорено иначе, под приращениями подразумеваются разности максимальных и минимальных значений</p>



		соответствующих величин данной обмотки при неизменных токах других фаз и других обмоток
108.	<b>Средняя индуктивность реактора</b>	Величина, определяемая отношением разности наибольшего и наименьшего за период мгновенных значений потокосцепления обмотки фазы реактора к разности наибольшего и наименьшего за период мгновенных значений тока фазы при оговоренных значениях и характере кривой изменения тока во времени во всех фазах, соответствующих номинальному режиму
109.	<b>Индуктивность насыщенного реактора</b>	Динамическая индуктивность реактора при насыщении его магнитной системы
110.	<b>Эквивалентная индуктивность реактора</b>	Величина, определяемая отношением действующего значения переменной составляющей напряжения фазы реактора к действующему значению переменной составляющей ее тока и к угловой частоте в заданном режиме
111.	<b>Полное сопротивление реактора</b>	Величина, определяемая отношением напряжения к току реактора при практически синусоидальном напряжении
	Сопротивление реактора	
112.	<b>Активное сопротивление реактора</b>	Величина, определяемая отношением потерь реактора за вычетом потерь от постоянной составляющей тока в обмотке управления к квадрату тока реактора и количеству фаз
113.	<b>Индуктивное сопротивление реактора</b>	Величина, определяемая квадратным корнем из разности квадратов полного и активного сопротивлений реактора
114.	<b>Сопротивление нулевой последовательности реактора</b>	Полное сопротивление реактора с соединением в звезду, соответствующее номинальному напряжению номинальной частоты, приложенному между соединенными вместе линейными зажимами и нейтралью, умноженное на количество фаз
115.	<b>Сопротивление сдвоенного реактора</b>	Полное сопротивление сдвоенного реактора при последовательном включении ветвей его обмотки
116.	<b>Сопротивление ветви сдвоенного реактора</b>	Полное сопротивление ветви обмотки сдвоенного реактора при отсутствии тока в другой ветви
117.	<b>Сквозное сопротивление сдвоенного реактора</b>	Полное сопротивление сдвоенного реактора при параллельном включении ветвей его обмотки
118.	<b>Коэффициент связи сдвоенного реактора</b>	Величина, определяемая отношением взаимной индуктивности ветвей сдвоенного реактора к собственной индуктивности одной из ветвей  Примечание. В случае заметного различия индуктивностей двух ветвей вместо собственной индуктивности одной из них берется квадратный корень из произведения собственных индуктивностей двух ветвей
119.	<b>Ток насыщения реактора</b>	Мгновенное значение тока насыщающегося реактора, соответствующее определенной динамической индуктивности, которая должна быть оговорена нормативным документом
120.	<b>Потокосцепление насыщения реактора</b>	Значение потокосцепления обмотки фазы реактора, отсекаемое на оси потокосцеплений веберамперной характеристики реактора касательной к ней в области, соответствующей насыщению магнитной системы
121.	<b>Постоянная времени реактора</b>	Величина, определяемая отношением статической индуктивности реактора к электрическому сопротивлению его основной обмотки постоянному току
122.	<b>Добротность реактора</b>	Величина, определяемая отношением индуктивного сопротивления реактора к активному
123.	<b>Расчетная температура обмотки реактора</b>	Установленная нормативным документом средняя условная температура обмотки, которой соответствуют номинальные потери и номинальное сопротивление реактора
124.	<b>(Исключен, Изм. № 2).</b>	

## АЛФАВИТНЫЙ УКАЗАТЕЛЬ ТЕРМИНОВ

<b>Ветвь обмотки реактора</b>	86
<b>Вставка стержня реактора</b>	65
<b>Высота окна реактора</b>	77
<b>Группа реакторная трехфазная</b>	2
<b>Данные номинальные</b>	124
<b>Добротность реактора</b>	122
<i>Дроссель</i>	1
<b>Индуктивность насыщенного реактора</b>	109
<b>Индуктивность реактора динамическая</b>	107
<b>Индуктивность реактора средняя</b>	108
<b>Индуктивность реактора статическая</b>	106
<b>Индуктивность реактора эквивалентная</b>	110
<i>Катушка дугогасящая</i>	43
<i>Катушка заградителя</i>	38
<i>Катушка Кюблера</i>	57
<i>Катушка Петерсена</i>	43
<b>Коэффициент связи сдвоенного реактора</b>	118
<b>Магнитопровод реактора броневой</b>	69
<b>Магнитопровод реактора бронестержневой</b>	68
<b>Магнитопровод реактора навитой</b>	74
<b>Магнитопровод реактора разветвленный</b>	75
<b>Магнитопровод реактора стержневой</b>	67
<b>Магнитопровод реактора стержневой без ярм</b>	70
<b>Магнитопровод реактора стыковой</b>	73
<b>Магнитопровод реактора тороидальный</b>	66
<b>Магнитопровод реактора шихтованный</b>	72
<b>Магнитопровод реактора ярмовой</b>	71
<b>Мощность реактора</b>	97
<b>Мощность управления реактора</b>	105
<b>Напряжение реактора</b>	96
<b>Насыщение магнитной системы реактора</b>	91
<b>Насыщение магнитопровода реактора</b>	91
<b>Обмотка отбора мощности</b>	83
<b>Обмотка реактора дополнительная</b>	80
<b>Обмотка реактора основная</b>	79
<b>Обмотка реактора регулировочная</b>	84
<b>Обмотка реактора сигнальная</b>	81
<b>Обмотка стержня реактора</b>	87
<b>Обмотка управления реактора</b>	82
<b>Обмотка фазы реактора</b>	85
<b>Окно магнитной системы реактора</b>	76
<b>Окно магнитопровода реактора</b>	76
<b>Ответвление обмотки реактора основное</b>	88
<b>Поле реактора магнитное</b>	3
<b>Поле реактора внешнее</b>	4
<b>Постоянная времени реактора</b>	121
<b>Потери реактора</b>	104
<b>Потокосцепление</b>	99
<b>Потокосцепление насыщения реактора</b>	120
<b>Потокосцепление обмотки фазы реактора</b>	99
<b>Пределы регулирования</b>	103
<b>Реактор</b>	1
<b>Реактор без стали</b>	18
<b>Реактор бетонный</b>	19
<b>Реактор вентильный</b>	51
<b>Реактор вентильный</b>	52
<b>Реактор вентильный регулировочный насыщающийся</b>	54
<b>Реактор групповой</b>	28

Реактор делительный	31
Реактор дугогасящий	43
Реактор емкостного накопителя	60
Реактор емкостного отбора мощности	46
Реактор заградителя	38
Реактор задерживающий	53
Реактор заземляющий дугогасящий	43
Реактор заземляющий токоограничивающий	44
Реактор коммутирующий	48
Реактор компенсирующий	45
<i>Реактор линейный</i>	5
Реактор линии постоянного тока	56
Реактор многофазный	24
Реактор модуляционный	59
Реактор нагрузочный	42
Реактор накопительный	61
Реактор насыщающийся	8
<i>Реактор насыщения</i>	15
<i>Реактор нелинейный</i>	6
Реактор однофазный	23
Реактор ограничивающий	58
Реактор параллельного включения	26
Реактор переходный	37
<i>Реактор плунжерный</i>	16
Реактор помехоподавления	33
Реактор последовательного включения	25
Реактор преобразовательный	47
Реактор пусковой	35
<i>Реактор разделяющий</i>	57
Реактор регулировочный	30
Реактор регулируемый	10
Реактор регулируемый без напряжения	11
Реактор регулируемый под напряжением	12
Реактор с вертикальным расположением фаз	20
Реактор сглаживающий	55
Реактор с горизонтальным расположением фаз	22
Реактор сдвоенный	9
Реактор секционный	27
Реактор симметрирующий	41
Реактор с линейной характеристикой	5
Реактор с линейной характеристикой вентильный	52
Реактор с линейной характеристикой фазный	50
Реактор с нелинейной характеристикой	6
Реактор с ограниченно линейной характеристикой	7
Реактор с ограниченно линейной характеристикой вентильный	52
Реактор с ограниченно линейной характеристикой фазный	50
Реактор со сталью	17
Реактор со ступенчатым расположением фаз	21
Реактор со ступенчатым регулированием	13
Реактор с отбором мощности шунтирующий	40
Реактор с плавным регулированием	14
Реактор с регулируемым зазором	16
Реактор токоограничивающий	29
Реактор ударный	34
Реактор управляемый	15
Реактор уравнивательный	57
Реактор устройства РПН переходный	37
Реактор устройства регулирования напряжения под нагрузкой	36
Реактор устройства РПН токоограничивающий	36

Реактор фазный	49
Реактор фазный	50
Реактор фильтровый	32
Реактор шунтирующий	39
<i>Реактор шунтовой</i>	39
Реактор электрический	1
Режим переходного реактора автотрансформаторный	92
Режим переходного реактора компенсированный	93
Режим переходного реактора некомпенсированный	94
Сечение стержня реактора активное	7
Сечение ярма реактора активное	67
Система реактора магнитная навитая	75
Система реактора магнитная стержневая	67
Система реактора магнитная разветвленная	75
Система реактора магнитная стержневая без ярм	70
Система реактора магнитная стыковая	73
Система реактора магнитная тороидальная	66
Система реактора магнитная шихтованная	72
Система реактора магнитная ярмовая	71
Система реактора магнитная броневая	69
Система реактора магнитная бронестержневая	68
Сопротивление ветви сдвоенного реактора	116
Сопротивление нулевой последовательности реактора	114
Сопротивление реактора	111
Сопротивление реактора активное	112
Сопротивление реактора индуктивное	113
Сопротивление реактора полное	111
Сопротивление сдвоенного реактора	115
Сопротивление сдвоенного реактора сквозное	117
Температура обмотки реактора расчетная	123
Ток насыщения реактора	119
Ток реактора	119
<i>Трансформатор междуфазный</i>	57
Устройство ПБН	90
Устройство переключения ответвлений обмоток реактора без напряжения	90
Устройство реактора регулирующее	89
Фаза реактора	62
Характеристика реактора веберамперная	100
Характеристика реактора веберамперная основная	101
Характеристика реактора вольтамперная	102
Ширина окна реактора	78
Энергия реактора запасаемая	98
Ярмо реактора боковое	63
Ярмо реактора торцовое	64

(Измененная редакция, Изм. № 2).

ПРИЛОЖЕНИЕ 1  
Справочное

## ОБЩИЕ ПОНЯТИЯ, ИСПОЛЬЗУЕМЫЕ В ОБЛАСТИ РЕАКТОРОВ

Термин	Определение
1. <b>Левая обмотка</b>	Обмотка, первые витки которой намотаны против часовой стрелки, если смотреть на обмотку вдоль оси со стороны ее начала  Примечание. Началом считается ближайший к оси конец обмотки; в случае, если концы обмотки выведены в разные стороны (вдоль оси), направление намотки не

		зависит от того, какой из концов принять за начало
2.	<b>Правая обмотка</b>	Обмотка, первые витки которой намотаны по часовой стрелке, если смотреть на обмотку вдоль оси со стороны ее начала  Примечание. Началом считается ближайший к оси конец обмотки; в случае, если концы обмотки выведены в разные стороны (вдоль оси), направление намотки не зависит от того, какой из концов принять за начало

ПРИЛОЖЕНИЕ 2  
Справочное

**ПОЯСНЕНИЯ К ТЕРМИНАМ, ОТНОСЯЩИМСЯ К ПАРАМЕТРАМ И  
НОМИНАЛЬНЫМ ДАННЫМ РЕАКТОРОВ**

1. Под напряжением и током, если не оговорено иначе, подразумеваются действующие значения в продолжительном режиме.

2. Для трехфазного реактора, если не оговорено иначе, подразумевается среднее арифметическое значение соответствующих параметров всех фаз, например, напряжений, токов, потокосцеплений, сопротивлений, индуктивностей.

3. Для трехфазного реактора, если не оговорено иначе, при экспериментальном или расчетном определении параметра подразумевается реальный или воображаемый опыт при практически симметричной системе синусоидальных напряжений номинальной частоты и соединении обмоток фаз в звезду, а для однофазного - при практически синусоидальном напряжении номинальной частоты.

4. Под практически симметричной системой синусоидальных напряжений, если не оговорено иначе, подразумеваются напряжения, удовлетворяющие требованиям ГОСТ 13109-67.

5. Для реакторов последовательного включения, как правило, не применяются понятия "номинальная мощность" и "номинальное напряжение". Основными заранее заданными и нормируемыми номинальными параметрами этих реакторов являются номинальный ток и номинальная индуктивность или номинальное сопротивление. На паспортной табличке этих реакторов указываются номинальный ток и измеренное значение соответствующей индуктивности или сопротивления. Вид номинальной индуктивности (статическая, динамическая, эквивалентная) должен быть оговорен нормативным документом.

6. Для реакторов параллельного включения и дугогасящих основными заранее заданными и нормируемыми параметрами, указываемыми на паспортной табличке, являются номинальное напряжение и номинальная мощность.

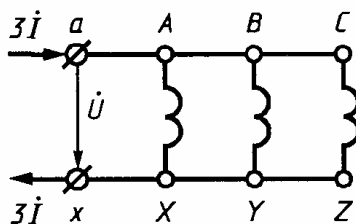
7. Пояснения определений видов сопротивления реакторов:

Полное сопротивление  $Z = \frac{U}{I}$  причем в трехфазных опытах:

$$U = \frac{U_{ab} + U_{bc} + U_{ca}}{3\sqrt{3}} ;$$

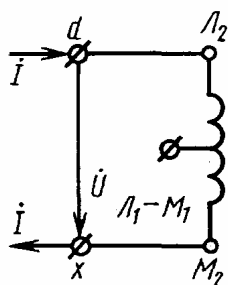
$$I = \frac{I_a + I_b + I_c}{3} .$$

К п. 114. Сопротивление нулевой последовательности

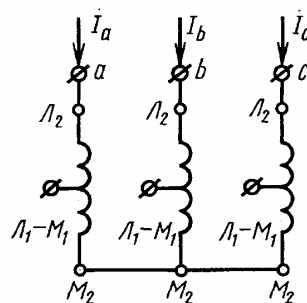


К п. 115. Сопротивление сдвоенного реактора

Однофазный реактор

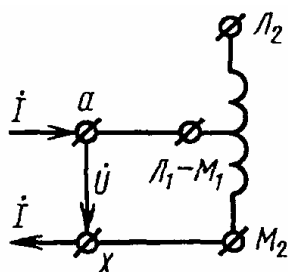


Трёхфазный реактор

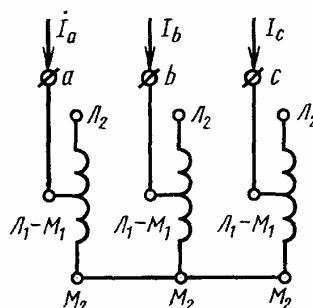


К п. 116. Сопротивление ветви сдвоенного реактора

Однофазный реактор

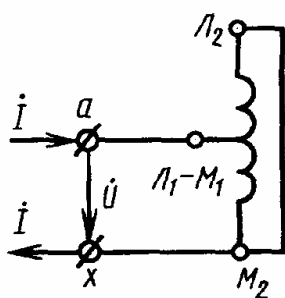


Трёхфазный реактор

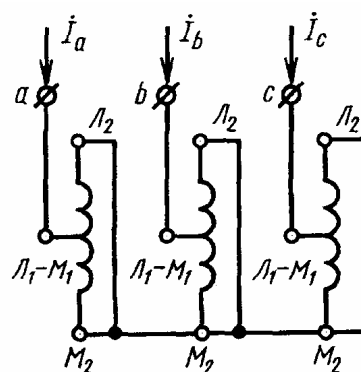


К п. 117. Сквозное сопротивление сдвоенного реактора

Однофазный реактор



Трёхфазный реактор



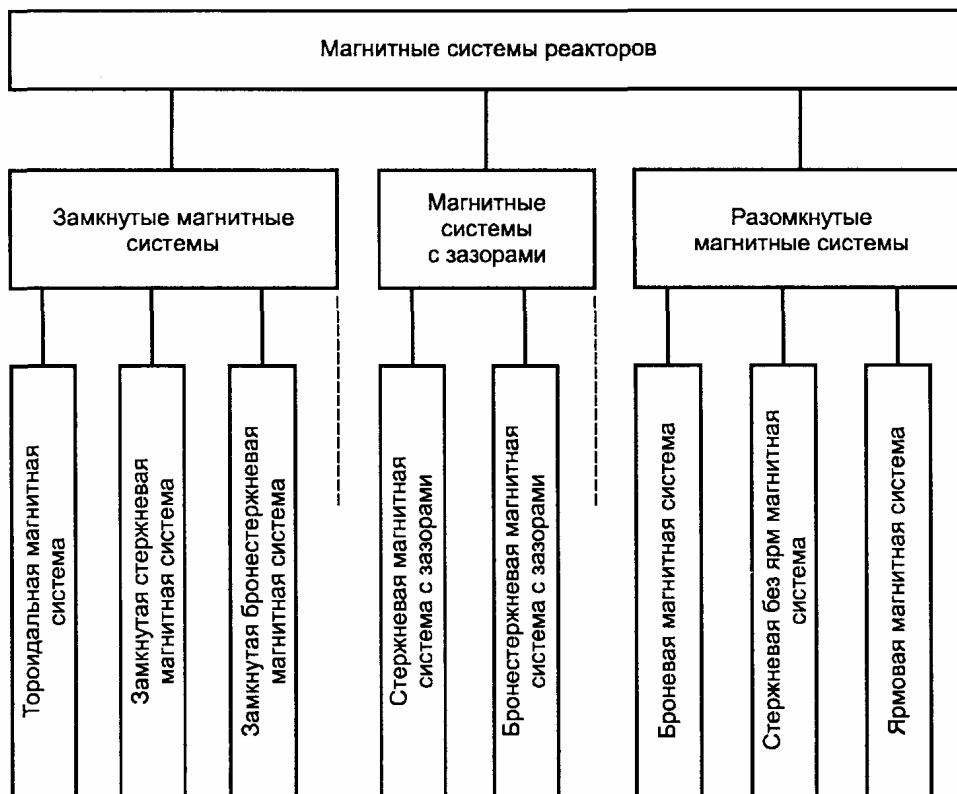
Зажимы фаз одинарного реактора: А, Х, В, Y, С, Z, или  $L_1$ ,  $L_2$  зажимы фазы сдвоенного реактора:  $L_1 - M_1$ ,  $L_2$ ,  $M_2$ ; зажимы источника практически синусоидального напряжения номинальной частоты; однофазного - а, х; трёхфазного - а, b, с

## КЛАССИФИКАЦИЯ РЕАКТОРОВ

### Классификация реакторов по виду и способу регулирования

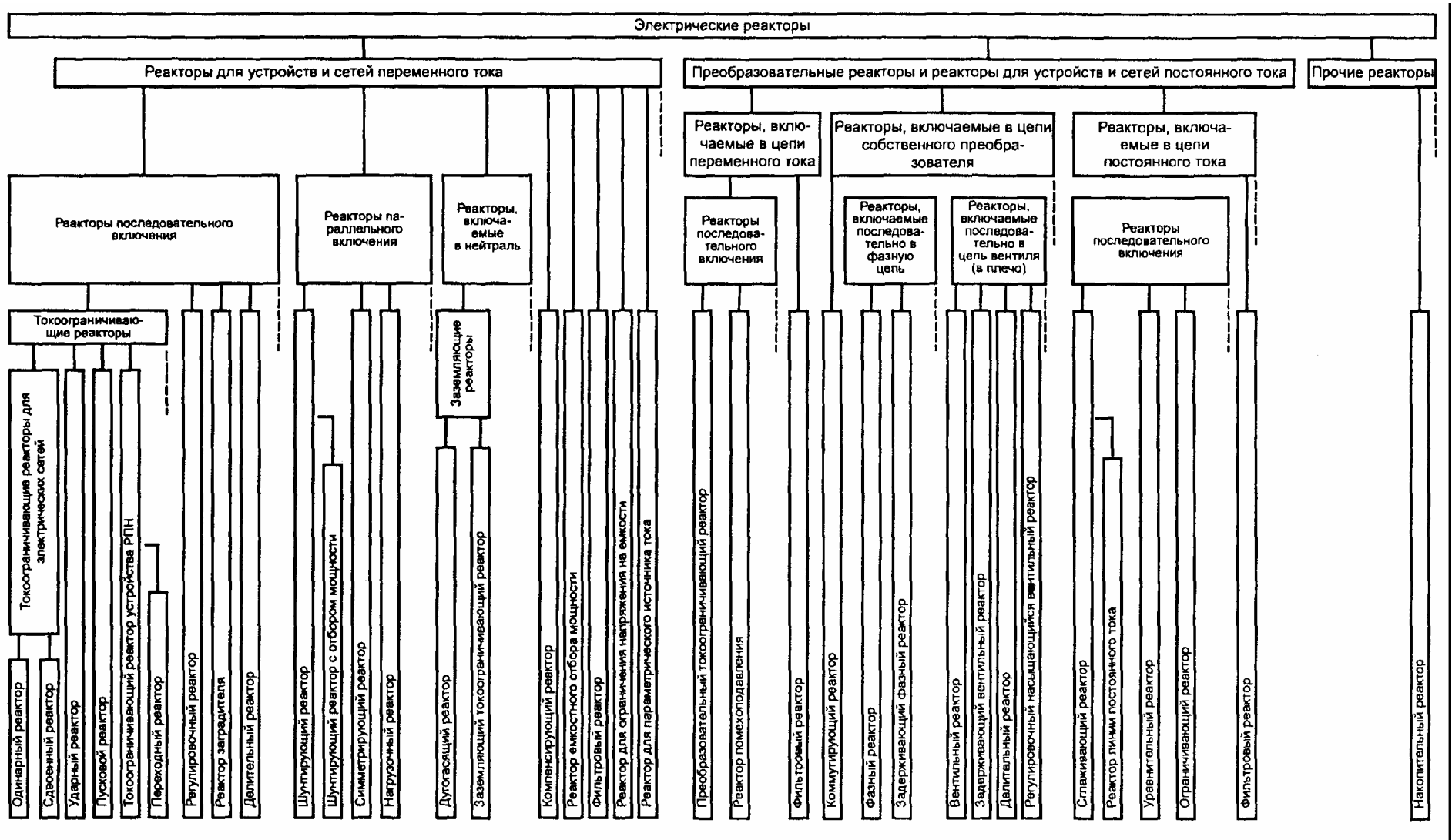


### Классификация видов магнитных систем реакторов



(Измененная редакция, Изм. № 2).

## Классификация реакторов по назначению



(Измененная редакция, Изм. № 1).