



61386.23
2015

2 3

**(IEC 61386-23:2002, Conduit systems for cable management —
Part 23: Particular requirements — Flexible conduit systems, IDT)**



2016

1 « » { В « »)
2 337 «
3 20 2015 . 1907-
4 61386-23:2002 «
23. » {IEC
6386-23:2002 «Conduit systems for cable management — Part 23: Particular require-ments — Flexible conduit systems». IDT).
1.5 { 3.5). SC 23
« » {IEC)
5
1.0—2012 (8).
1) — « (», «
». ()
« ».

61386-1 « . 1. ».
61386-1 , ,
61386-1.
61386-1, ,
101.

Conduit systems for cable management. Part 23. Flexible conduit systems

—2017—01—01

1		61386-1,	1,	.	.
2		61386-1.	2.		
3		61386-1,	3.		
4		61386-1,	4.		
5		61386-1,	5.		
6		61386-1,	6,	:	
	6.1.3 1, 6.1.3 2	6.1.3 3	.		
	—			6.1.11.	6.1.1 2.
	1	6.2.1	1	6.1.2 1	6.1.2 2
7		61386-1,	7,	.	
7.1.101	7	7.1.101	7.1.102:	7.1	
		1	3	,	
7.1.102				.	
				6.	
8		61386-1,	8,	.	
8.1	8.1 8.2		:	60423.	
8.2				60423.	

9

61366-1, 9.

10

61366-1, 7. :

10.1.1
10.1.1

—

10.4

10.5 10.5.101-10.5.105:

10.5

10.5.101

101.
10.5.102

1 ± 2 ° .

2.

1.

(20 ± 2) * .

8

X.

1.

2.

10.5.103

101, .

2

10.5.104

(160 ± 5)*.
5000

(40 ± 5)

10.5.105

10.6

10.7

61366-1. 10.7. :

10.7.3

10.7.3

1 6.

11

61386-1. 11. :

11.2

11.2

103.

25

12 50 60

(60 + 5)

103

0.05

12

61386-1, 12.3

102.

12.3

13

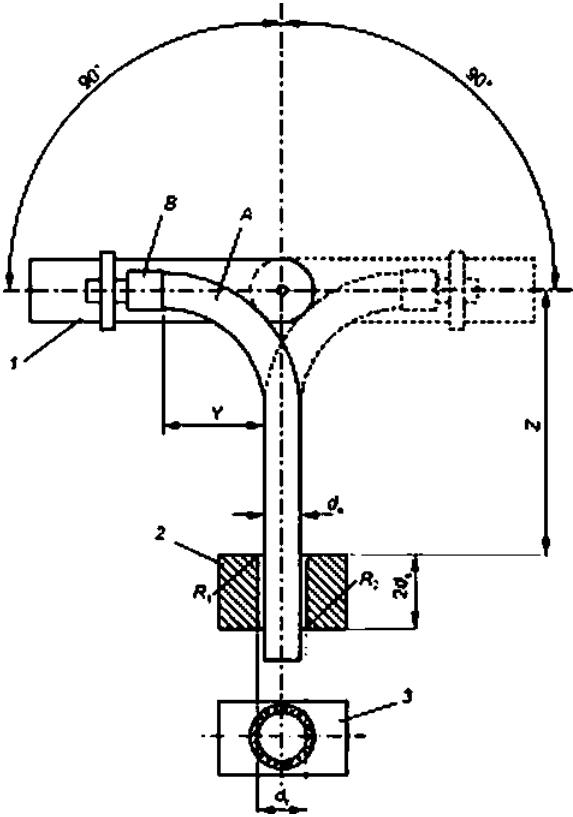
61386-1, 13.

14

61386-1, 14.

15

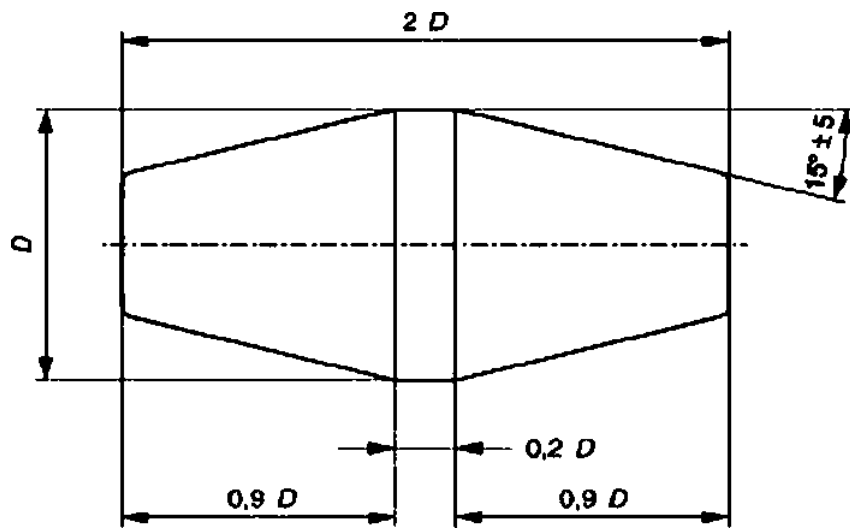
61386-1, 15.



d_1 — ; d_2 — ; R_1 — ; R_2 — ; Y — ; Z — 1.5 ; $0.25d_1$;

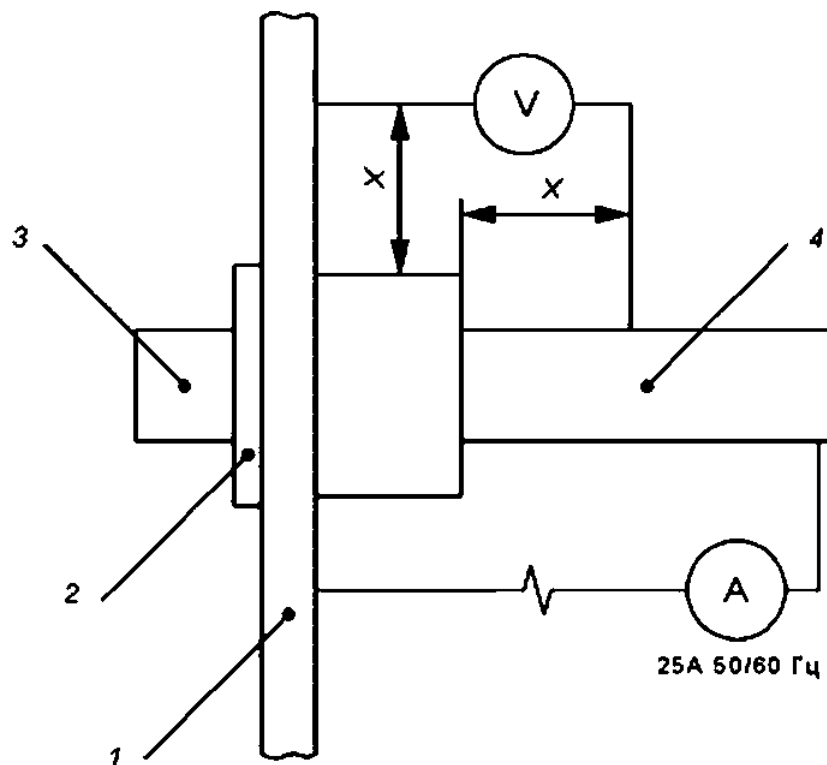
1 — ; 2 — ; 3 —

101 —



0	30%
	0'
	± 0.2
	0,01

102—



Xs(1212)

3—

1—3—

:2—

103—

4—

()

61386-1, .

()

61386-1, .

696.6:006.354

29.120.10

17

3402

:

,

,

,

..
..
..
08 02 2016. 66 &4
. . 1.40. 34 . 4288.
,
« »
123986 . ..4.