



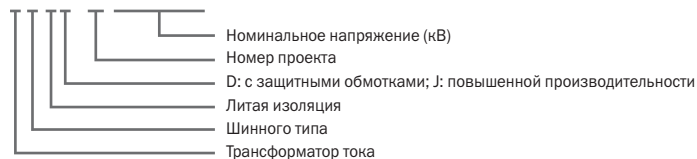
Трансформатор тока LMZB(J)-10Q1(Q2)(Q3)

1. Введение

Трансформатор тока LMZJ-10Q1(Q2)(Q3) напряжением 10 кВ и частотой 50 Гц используется для измерения мощности, тока и для питания цепей РЗА. Соответствует стандарту IEC60044-1.

2. Обозначение модели

LMZJ-10Q1(Q2)(Q3)



3. Условия эксплуатации

1. температура окружающей среды: +40°C ~ -5°C, среднесуточная: не более 30°C;
2. высота установки над уровнем моря: не более 1000 м;
3. отсутствие сильных загрязнений, коррозионных и летучих веществ.

4. Технические параметры

Таблица 4.1. Технические параметры трансформатора тока LMZJ-10Q1 (Q2)(Q3)

Модель	Номинальный ток первичной обмотки, А	Номинальный ток вторичной обмотки, А	Номинальная мощность при соответствующем классе точности, ВА
			0.5 (0.2)/10P10
LMZJ-10Q1	1000	5 или 1	20/30
LMZJ-10Q2	2000		
LMZJ-10Q3	2500		
	3000		

- 4.2 Номинальный ток вторичной обмотки: 5 А или 1 А.
- 4.3 Номинальный уровень прочности изоляции: 12/42/75 кВ.

5. Внешний вид и размеры

5.1 Внешний вид и размеры трансформатора тока LMZJ-10Q1 (см. рис. 5.1)

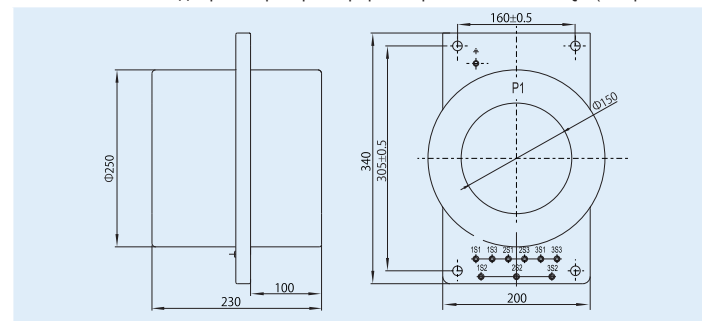


Рис. 5.1 Внешний вид и размеры трансформатора тока LMZJ-10Q1

5.2 Внешний вид и размеры трансформатора тока LMZJ-10Q2 (рис. 5.2)

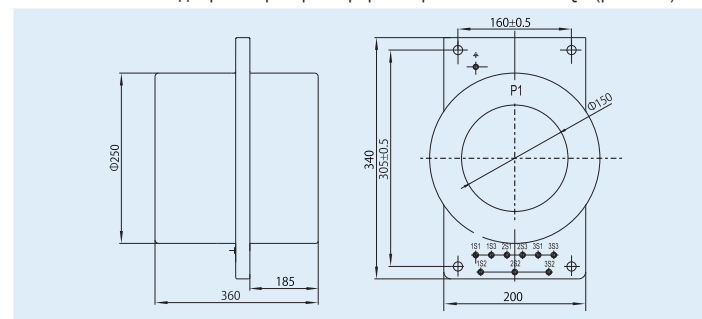


Рис. 5.2 Внешний вид и размеры трансформатора тока LMZJ-10Q2

5.3 Внешний вид и размеры трансформатора тока LMZJ-10Q3 (см. рис. 5.3)

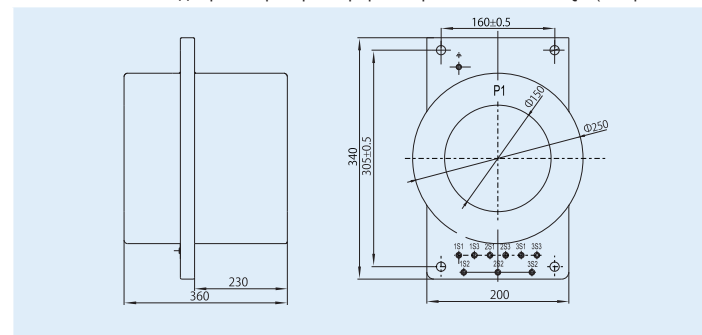


Рис. 5.3 Внешний вид и размеры трансформатора тока LMZJ-10Q3