

# Мини-колонны FrontLine®, тип POL

## Алюминий



P4397

### Основные характеристики

#### Описание

Сервисные стойки из алюминия, поставляемые по-компонентно или в сборе (без электроустановочных изделий) или изготовленные на заказ с предварительно подсоединенными кабелями имеются в 15 различных вариантах: монтируемые враспор между полом и потолком и свободно стоящие, перемещаемые в пределах определенного радиуса от места подключения, либо устанавливаемые на стене. Длина, цвет, фитинги и т.д. - выбираются заказчиком.

#### Сервисные стойки с предварительно подсоединенными кабелями

- Проектируются в специальной программе PSA-PC POL, использующую Windows в качестве операционной среды.
- Поставляются вместе с детальной документацией для пользователя, такой, как, например, электрическая схема.
- Каждая сервисная стойка испытывается и поставляется вместе с протоколом испытаний.
- На электрические соединения дается 10-летняя гарантия.
- Спецификация изделия архивируется в цифровом формате во избежание ошибок при повторном заказе.

#### Все варианты

- Производство осуществляется в соответствии с документированными стандартами качества для обеспечения высокого и постоянного качества изделий. Завод имеет сертификат ISO9002.
- Самый широкий ассортимент розеток, выключателей, электронных устройств и т.п. на рынке.
- Места электрических контактов могут быть скрыты и защищены крышками/экранами.

- Электрические поля легко экранируются, поскольку вся стойка легко заземляется.

#### Электроустановочные изделия

Для монтажа в сервисных стойках подходят электроустановочные изделия FrontLine® тип CYB, такие как розетки, выключатели и фитинги.

#### Поставляемые длины

Как указано ниже, либо любой выбранной длины.

#### Поставляются во многих вариантах

По-компонентно, в сборе (без розеток), или с предварительно подсоединенными кабелями, готовыми к установке, с соединительными кабелями нужной длины и вилками по спецификации заказчика.

#### Разделение кабелей

Расстояние в 25 мм по вертикали гарантировано между силовыми и слаботочными кабелями (не в гофротрубах).

#### Материалы и цвета

Натуральный анодированный или окрашенный алюминий. Может быть окрашен в любой выбранный NCS или RAL цвет. Фронтальные крышки могут также быть покрыты фольгой (см. стр. 6 и 7).


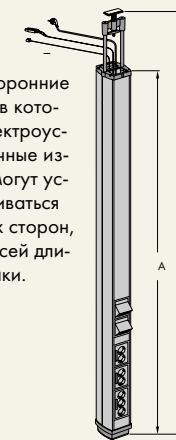
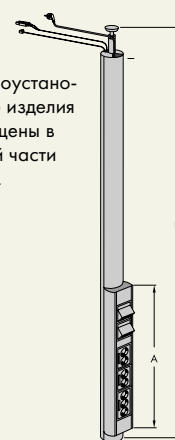
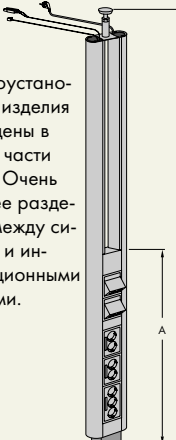
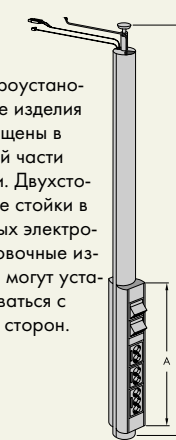
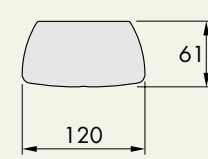
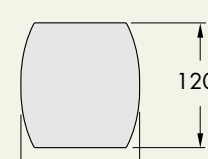
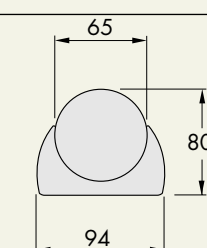
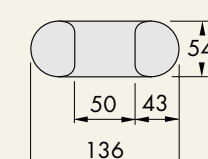
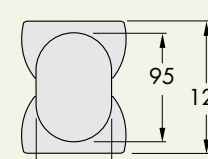
#### Упаковка

Упакованы поштучно в жесткий гофрокартон, с вложенной детальной монтажной инструкцией.

#### Сертификация

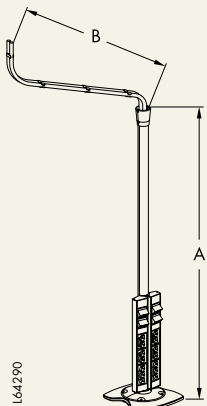
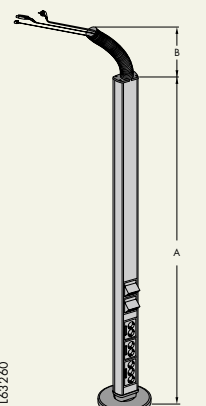
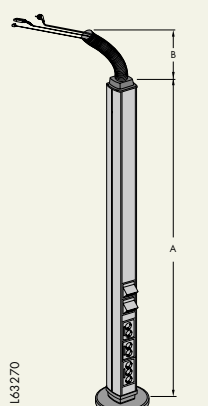
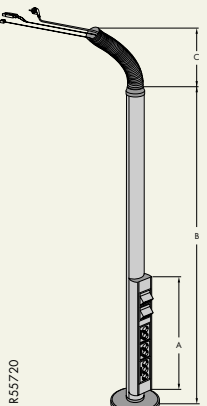
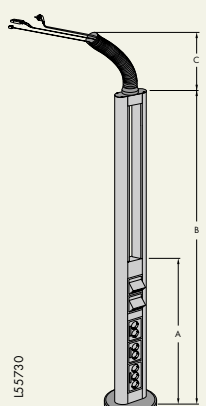
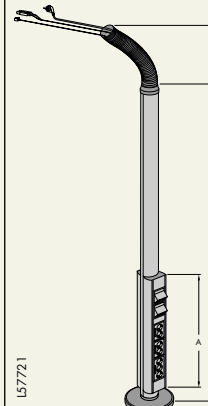
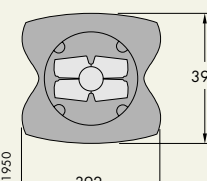
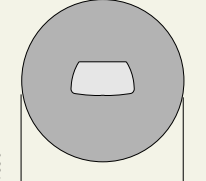
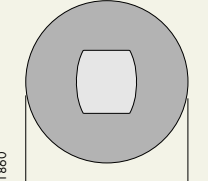
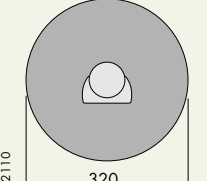
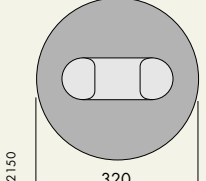
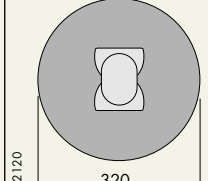
Стойки, помимо прочих, сертифицированы SEMKO и VDE.

**Сервисные стойки, устанавливаемые враспор между полом и потолком**

POL-T10	POL-T20	POL-O*	POL-D*	POL-H*
 <p>Электроустановочные изделия могут устанавливаться вдоль всей длины стойки.</p>	 <p>Двухсторонние стойки в которых электроустановочные изделия могут устанавливаться с обеих сторон, вдоль всей длины стойки.</p>	 <p>Электроустановочные изделия размещены в нижней части стойки.</p>	 <p>Электроустановочные изделия размещены в нижней части стойки. Очень хорошее разделение между силовыми и информационными кабелями.</p>	 <p>Электроустановочные изделия размещены в нижней части стойки. Двухсторонние стойки в которых электроустановочные изделия могут устанавливаться с обеих сторон.</p>
<p>L63280</p> <p>A: макс. 6100 мм B: A+120-520 мм</p>	<p>L63290</p> <p>A: макс. 6100 мм B: A+120-520 мм</p>	<p>L66010</p> <p>A: макс. 1000 мм B: макс. 5000 мм</p>	<p>L17120</p> <p>A: длина по выбору B: макс. 5000 мм</p>	<p>L57690</p> <p>A: макс. 1000 мм B: макс. 5000 мм</p>
 <p>R41830</p>	 <p>R41840</p>	 <p>R42260</p>	 <p>R42130</p>	 <p>R42100</p>

\* Могут поставляться только в собранном виде или с подсоединёнными кабелями, но не по-компонентно. Окрашенные стойки поставляются максимальной длиной 5 м.

**Сервисные стойки, свободно стоящие и перемещаемые**

POL-M4*	POL-M10	POL-M20	POL-OM*	POL-DM*	POL-HM*
 <p>L64290</p> <p>Сервисная стойка с 1-4 рабочими модулями (длина 640 мм) для установки розеток</p> <p>A: 2150, 2450 или 2900 мм B: 1900 мм.</p>	 <p>L63260</p> <p>Электроустановочные изделия могут устанавливаться вдоль всей длины стойки</p> <p>A: макс. 3000 мм B: макс. 2000 мм</p>	 <p>L63270</p> <p>Двухсторонняя стойка где электроустановочные изделия могут устанавливаться на обеих сторонах вдоль всей длины стойки.</p> <p>A: макс. 3000 мм B: макс. 2000 мм</p>	 <p>R55720</p> <p>Электроустановочные изделия размещены в нижней части стойки.</p> <p>A: макс. 1000 мм B: 2000-3000 мм C: макс. 2000 мм</p>	 <p>L55730</p> <p>Электроустановочные изделия размещены в нижней части стойки. Очень хорошее разделение между силовыми и информационными кабелями.</p> <p>A: длина по выбору B: 2000-3000 мм C: макс. 2000 мм</p>	 <p>L57721</p> <p>Электроустановочные изделия размещены в нижней части стойки. Двухсторонние стойки в которых розетки устанавливаются с обеих сторон.</p> <p>A: макс. 1000 мм B: 2000-3000 мм C: макс. 2000 мм</p>
 <p>R41950</p>	 <p>R41850</p>	 <p>R41860</p>	 <p>R42110</p>	 <p>R42150</p>	 <p>R42120</p>

\* Могут поставляться только в собранном виде или с подсоединёнными кабелями, но не по-компонентно. Окрашенные стойки поставляются максимальной длиной 5 м.

## Сервисные стойки для монтажа на стене

POL-W4*	POL-W1	POL-OW*	POL-DW*
<p>Сервисная стойка с двумя рабочими модулями (длина 640 мм) куда устанавливаются электроустановочные изделия</p> <p>700 - 5500</p> <p>L64300</p>	<p>Электроустановочные изделия могут монтироваться вдоль длины стойки. Стойка малой глубины.</p> <p>L=макс. 5000 мм</p> <p>L66000</p>	<p>Электроустановочные изделия монтируются в нижней части стойки</p> <p>A: макс. 1000 мм B: макс. 5000 мм</p> <p>U17110</p>	<p>Электроустановочные изделия монтируются в нижней части стойки. Хорошее разделение силовых и информационных кабелей.</p> <p>A: длина по выбору B: макс. 5000 мм</p> <p>U17120</p>
<p>R41990</p>	<p>R41820</p>	<p>R42080</p>	<p>R42140</p>

\* Могут поставяться только в собранном виде или с подсоединёнными кабелями, но не по-компонентно.

## Конструкция, тип POL-T10 и POL-T20

<p>L63280</p>	№	Наименование	Тип	POL-T10 Артикул №	Тип	POL-T20 Артикул №
	1.	Базовый профиль	POL-PB10	5860 110 AN	POL-PB20	5860 120 AN
2.	Фронтальная крышка	FCD-F80A	5580 080 AN	FCD-F80A	5580 080 AN	
3.	Крепление к полу	POL-FA10, серый	5865 341 AL	POL-FA20, серый	5865 346 AL	
4.	Крепление к потолку	POL-FF10	5866 460 AL, SO	POL-FF20	5866 465 AL, SO	
Другие аксессуары см. на стр. 86-91						

AL=Алюминий без покрытия  
AN= Алюминий анодированный  
AF= Алюминий ламинированный (см. стр.7)  
PC= Окрашенный (см. стр.6)

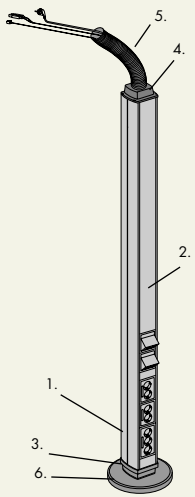
PV= ПВХ белый (RAL 9016)  
PR= ПВХ белый (RAL 9010)  
PG= ПВХ серый  
PB= ПВХ коричневый

PCLG= Окрашенный, светло-серый металл  
POV= Пластик прочий, белый  
POR= Пластик прочий, белый RAL 9010  
POG= Пластик прочий, серый

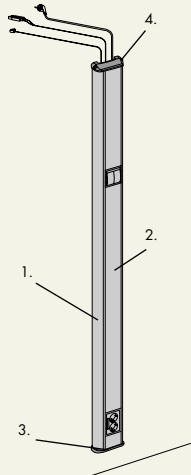
POBL= Пластик прочий, черный  
POBR= Пластик прочий, коричневый  
POT= Пластик прочий, прозрачный  
PO= Пластик прочий, бесцветный

GS= Гальванизированная сталь  
SO= Сталь прочая  
← = Левая → = Правая  
↑ = Вверх ↓ = Вниз

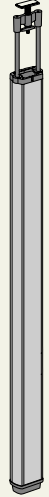
### Конструкция, тип POL-M10 и POL-M20

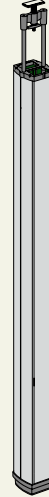
	№	Наименование	Тип	POL-M10 Артикул №	Тип	POL-M20 Артикул №
	1.	Базовый профиль	POL-PB10	5860 110 AN	POL-PB20	5860 120 AN
	2.	Фронтальная крышка	FCD-F80A	5580 080 AN	FCD-F80A	5580 080 AN
	3.	Крепление к полу	POL-FA10, серый	5865 341 AL	POL-FA20, серый	5865 346 AL
	4.	Торцевая заглушка	POL-EF10	5865 441 AL	POL-EF20	5865 446 AL
	5.	Гофротруба	TTP-FC6	5871 426 PO	TTP-FC6	5871 426 PO
	6.	Тяжелое основание	POL-FM	5865 331 SO	POL-FM	5865 331 SO
Другие аксессуары см. на стр. 86-91						




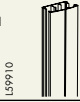
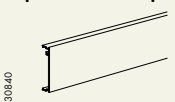
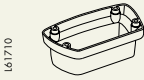
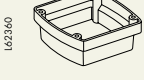
### Конструкция, тип POL-W1

	№	Наименование	Тип	POL-W1 Артикул №	
	1.	Базовый профиль	POL-W1	5860 100 AN	
	2.	Фронтальная крышка	FCD-F80A	5580 080 AN	
	3.	Торцевая заглушка	POL-ES1, серый	5865 431 AL	
	4.	Торцевая заглушка	POL-CR1, серый	5865 701 AL	
	5.*	Подводящий профиль	FED-W1	5435 200 AN	
* Не показан на картинке. Другие аксессуары см. на стр. 86-91					

## Сервисные стойки в сборе

Тип	Артикул №	Материал/ Тип
Сервисные стойки, устанавливаемые враспор. С креплением к полу и потолку. Поставляются без электроустановочных изделий.		
<b>Сервисные стойки в сборе, но без розеток</b>		
	<b>POL-T10</b>	
	Длина 3170 - 3570 мм	
	5863 573	AN
	5863 574	PC
	Длина 2870 - 3270 мм	
	5863 503	AN
	5863 504	PC
	Длина 2670 - 3070 мм	
	5863 554	AN
	5863 555	PC

Тип	Артикул №	Материал/ Тип
Сервисные стойки, устанавливаемые враспор. С креплением к полу и потолку. Поставляются без электроустановочных изделий.		
<b>Сервисные стойки в сборе, но без розеток</b>		
	<b>POL-T20</b>	
	Длина 3170 - 3570 мм	
	5863 670	AN
	5863 671	PC
	Длина 2870 - 3270 мм	
	5863 602	AN
	5863 603	PC
	Длина 2670 - 3070 мм	
	5863 652	AN
	5863 653	PC

Компоненты сервисных стоек					Сервисные стойки FrontLine®															
					Устанавливаемые враспор					На тяжелом основании					Устанавливаемые на стене					
* Поставляются только в собранном виде или с подсоединёнными кабелями, но не по-компонентно.					POL-T10	POL-T20	POL-O*	POL-H*	POL-D*	POL-M4*	POL-M10	POL-M20	POL-OM*	POL-HM*	POL-DM*	POL-W4*	POL-W1	POL-OW*	POL-DW*	
Тип	Цвет	Артикул №	Материал/Тип																	
<b>Базовый профиль</b> 	<b>POL-PB10</b>																			
	Длина 3005 мм		5860 110	AN	•					•										
			5860 112	PC	•					•										
	Длина 2705 мм		5860 107	AN	•					•										
			5860 108	PC	•					•										
	Длина 2505 мм		5860 105	AN	•					•										
			5860 106	PC	•					•										
	Длина по выбору, до 6100 мм (AN) до 5000 мм (PC)		5860 020	AN	•					•										
			5860 022	PC	•					•										
		<b>POL-PB20</b>																		
Длина 3005 мм			5860 120	AN		•					•									
			5860 122	PC		•					•									
Длина 2705 мм			5860 118	AN		•					•									
			5860 119	PC		•					•									
Длина 2505 мм			5860 116	AN		•					•									
			5860 117	PC		•					•									
Длина по выбору, до 6100 мм (AN) до 5000 мм (PC)			5860 030	AN		•					•									
			5860 032	PC		•					•									
		<b>POL-W1</b>																		•
	Длина 2700 мм		5860 100	AN															•	
			5860 102	PC															•	
	<b>POL-W1</b>		5860 010	AN															•	
		5860 012	PC																•	
<b>Подводящий профиль.</b> 	Для POL-W1		5435 200	AN															•	
	<b>FED-W1</b>		5435 202	PC															•	
<b>Фронтальная крышка</b> 	<b>FCA-F80</b>				•	•	•	•	•	•	•	•	•	•	•	•	•	•	•	
	Длина 2500 мм		5580 080	AN	•	•	•	•	•	•	•	•	•	•	•	•	•	•	•	
			5580 089	PC	•	•	•	•	•	•	•	•	•	•	•	•	•	•	•	•
			5580 060	PV	•	•	•	•	•	•	•	•	•	•	•	•	•	•	•	•
			5580 069	PR	•	•	•	•	•	•	•	•	•	•	•	•	•	•	•	•
			5580 064	PG	•	•	•	•	•	•	•	•	•	•	•	•	•	•	•	•
	<b>DFK-F80</b>		5582 590	AF	•	•	•	•	•	•	•	•	•	•	•	•	•	•	•	•
	<b>FCA-F80</b>		5597 080	AN	•	•	•	•	•	•	•	•	•	•	•	•	•	•	•	•
	Длина по выбору, до 5000 мм		5597 089	PC	•	•	•	•	•	•	•	•	•	•	•	•	•	•	•	•
			5597 090	PV	•	•	•	•	•	•	•	•	•	•	•	•	•	•	•	•
			5597 091	PR	•	•	•	•	•	•	•	•	•	•	•	•	•	•	•	•
			5597 094	PG	•	•	•	•	•	•	•	•	•	•	•	•	•	•	•	•
<b>Крепление к полу, не регулируемое</b>  	С резиновой прокладкой																			
	<b>POL-FA10</b>	белый	5865 340	AL/PC	•					•										
		серый	5865 341	AL/PC	•					•										
	С резиновой прокладкой																			
	<b>POL-FA20</b>	белый	5865 345	AL/PC		•					•									
		серый	5865 346	AL/PC		•					•									

AL=Алюминий без покрытия  
 AN= Алюминий анодированный  
 AF= Алюминий ламинированный (см. стр.7)  
 PC= Окрашенный (см. стр.6)

PV= ПВХ белый (RAL 9016)  
 PR= ПВХ белый (RAL 9010)  
 PG= ПВХ серый  
 PB= ПВХ коричневый

PCLG= Окрашенный, светло-серый металл  
 POV= Пластик прочий, белый  
 POR= Пластик прочий, белый RAL 9010  
 POG= Пластик прочий, серый

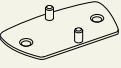


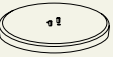




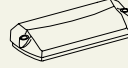

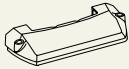
POBL= Пластик прочий, черный  
 POBR= Пластик прочий, коричневый  
 POT= Пластик прочий, прозрачный  
 PO= Пластик прочий, бесцветный

GS= Гальванизированная сталь  
 SO= Сталь прочая  
 ← = Левая → = Правая  
 ↑ = Вверх ↓ = Вниз

## Компоненты сервисных стоек (продолжение)

\* Поставляются только в собранном виде или с подсоединёнными кабелями, но не по-компонентно.

## Сервисные стойки FrontLine® (продолжение)

					Устанавливаемые враспор			На тяжелом основании					Устанавливаемые на стене						
					POL-T10	POL-T20	POL-O*	POL-H*	POL-D*	POL-M4*	POL-M10	POL-M20	POL-OM*	POL-HM*	POL-DM*	POL-W4*	POL-W1	POL-OW*	POL-DW*
<b>Напольное крепление</b>																			
162440		<b>POL-FT10</b> Для POL-FA10	5865 350	SO		•													
162450		<b>POL-FT20</b> Для POL-FA20	5865 355	SO		•													
<b>Защитная прокладка для пола</b>																			
153370		<b>POL-GS</b>	черный	5865 510	Резина		•	•											
<b>Основание</b>																			
160880		<b>POL-FM</b>	белый	5865 330	SO				•	•	•	•	•						
			серый	5865 331	SO				•	•	•	•	•						
			черный	5865 332	SO				•	•	•	•	•						
<b>Торцевая заглушка</b>																			
161960		Для гофротрубы ТТР-FC6 <b>POL-EF10</b>	белый	5865 440	AL/PC	•													
			серый	5865 441	AL/PC	•													
162340		<b>POL-EF20</b>	белый	5865 445	AL/PC		•												
			серый	5865 446	AL/PC		•												
161700		Для гофротрубы ТТР-FC2 <b>POL-ER10</b>	белый	5865 450	AL/PC	•													
			серый	5865 451	AL/PC	•													
162350		<b>POL-ER20</b>	белый	5865 455	AL/PC		•												
			серый	5865 456	AL/PC		•												
159940		<b>POL-ES1</b>	белый	5865 430	AL/PC												•		
			серый	5865 431	AL/PC												•		
			по выбору	5865 432	AL/PC												•		
<b>Торцевая заглушка, комплект</b>																			
164110		<b>TTP-ES</b>	оранжевый	5871 040	PO				•								•		
			голубой	5871 041	PO				•								•		
			темно-синий	5871 042	PO				•								•		
			серый металл	5871 043	PO				•								•		
<b>Манжета</b>																			
159930		Вместе с подводящим профилем FED-W1 <b>POL-CR1</b>	белый	5865 700	AL/PC												•		
			серый	5865 701	AL/PC												•		
			по выбору	5865 702	AL/PC												•		

AL=Алюминий без покрытия  
AN= Алюминий анодированный  
AF= Алюминий ламинированный (см. стр.7)  
PC= Окрашенный (см. стр.6)

PV= ПВХ белый (RAL 9016)  
PR= ПВХ белый (RAL 9010)  
PG= ПВХ серый  
PB= ПВХ коричневый

PCIG= Окрашенный, светло-серый металл  
POV= Пластик прочий, белый  
POR= Пластик прочий, белый RAL 9010  
POG= Пластик прочий, серый

POBL= Пластик прочий, черный  
POBR= Пластик прочий, коричневый  
POF= Пластик прочий, прозрачный  
PO= Пластик прочий, бесцветный

GS= Гальванизированная сталь  
SO= Сталь прочая  
← = Левая → = Правая  
↑ = Вверх ↓ = Вниз

## Компоненты сервисных стоек (продолжение)

\* Поставляются только в собранном виде или с подсоединёнными кабелями, но не по-компонентно.

Компоненты сервисных стоек (продолжение)					Сервисные стойки FrontLine® (продолжение)															
					Устанавливаемые враспор				На тяжелом основании				Устанавливаемые на стене							
Тип	Цвет	Артикул №	Материал/Тип		POL-T10	POL-T20	POL-O*	POL-H*	POL-D*	POL-M4*	POL-M10	POL-M20	POL-OM*	POL-HM*	POL-DM*	POL-W4*	POL-W1	POL-OW*	POL-DW*	
<b>Потолочное крепление, не регулируемое</b>																				
112790			Удлиняет стойку на: 60 мм Регулировка длины: +/- 15 мм																	
			<b>POL-TF1</b> белый    5866 200    SO				•													
127440			Удлиняет стойку на: 60 мм Регулировка длины: +/- 40 мм																	
			<b>POL-TF2</b> белый    5866 210    SO					•												
<b>Потолочное крепление, регулируемое</b>																				
161720			Удлиняет стойку на: 120 - 520 мм Регулировка длины: +/- 400 мм			•														
			<b>POL-FF10</b> 5866 460    AL,SO																	
162370			<b>POL-FF20</b> 5866 465    AL,SO			•														
116820			Удлиняет стойку на: 140 или 740 мм Регулировка длины: +/- 20 мм																	
			<b>POL-SF140</b> белый    5866 150    AL				•	•	•											
			<b>POL-SF740</b> белый    5866 160    AL				•	•	•											
<b>Потолочное крепление, регулируемое</b>																				
116840			Удлиняет стойку на: 160 мм Регулировка длины: +/- 15 мм																	
			<b>POL-FF</b> белый    5866 450    SO				•	•	•											
<b>Потолочное крепление</b>																				
153680			Для гофрошланга ТТР-FC6 и гибкой подводки кабеля Длина: 90 мм																	
			<b>POL-TA1</b> белый    5866 230    AL/PC							•	•	•	•	•	•					
153690			Длина: 500 мм																	
			<b>POL-TA2</b> белый    5866 235    AL/PC							•	•	•	•	•	•					
161760			Для гофрошланга ТТР-FC2 Длина: 156 мм																	
			<b>POL-TA3</b> белый    5866 240    AL/PC							•	•	•	•	•	•					
<b>Потолочные рамки</b>																				
161680			<b>POL-CF2</b> 5865 250    PV			•														
162330			<b>POL-CF3</b> 5865 255    PV				•													
138310			<b>POL-TG1</b> белый    5866 250    AL/PC					•												
163440			<b>POL-TG7</b> белый    5866 285    AL/PC						•											
138340			<b>POL-TG5</b> белый    5866 290    AL/PC							•										
138320			Вместе с POL-VK1 и POL-VF1																	
			<b>POL-TG2</b> белый    5866 260    AL/PC																	•
138320			Вместе с POL-VK3 и POL-VF3																	
			<b>POL-TG4</b> белый    5866 280    AL/PC																	•
138310			Для гофрошланга ТТР-FC6 и ТТР-FC2																	
			<b>POL-TG6</b> белый    5866 295    AL/PC							•	•	•	•	•	•					

AL=Алюминий без покрытия  
AN= Алюминий анодированный  
AF= Алюминий ламинированный (см. стр.7)  
PC= Окрашенный (см. стр.6)

PV= ПВХ белый (RAL 9016)  
PR= ПВХ белый (RAL 9010)  
PG= ПВХ серый  
PB= ПВХ коричневый

PCLG= Окрашенный,светло-серый металл  
POV= Пластик прочий, белый  
POR= Пластик прочий, белый RAL 9010  
POG= Пластик прочий, серый

POBL= Пластик прочий, черный  
POBR= Пластик прочий, коричневый  
POT= Пластик прочий, прозрачный  
PO= Пластик прочий, бесцветный

GS= Гальванизированная сталь  
SO= Сталь прочая  
← = Левая      → = Правая  
↑ = Вверх      ↓ = Вниз

## Компоненты сервисных стоек (продолжение)

\* Поставляются только в собранном виде или с подсоединёнными кабелями, но не по-компонентно.

## Сервисные стойки FrontLine® (продолжение)

					Устанавливаемые враспор			На тяжелом основании					Устанавливаемые на стене						
					POL-T10	POL-T20	POL-O*	POL-H*	POL-D*	POL-M4*	POL-M10	POL-M20	POL-OM*	POL-HM*	POL-DM*	POL-W4*	POL-W1	POL-OW*	POL-DW*
<b>Потолочные рамки (продолжение)</b>																			
163980		<b>POL-CF4</b>	5865 260	POV															
163990		Для гофротрубы ТТР-FC2 <b>POL-CF5</b>	5865 265	POV															
161770		Для гофротрубы ТТР-FC6, ТТР-FC2 и гибкой подводки кабеля ТТР-CF1 <b>POL-TG3</b>	5866 270	POV															
159850		<b>POL-CF1</b>	5865 240	POV															
159840		Вместе с подводящим профилем FED-W1 <b>FED-CF1</b>	5440 820	POV															
<b>Настенный кронштейн</b>																			
116960		<b>POL-VF1</b>	5866 000	AL,POV															
116970		<b>POL-VF3</b>	5866 030	AN															
			5866 031	PC															
<b>Настенный кронштейн, угловой</b>																			
116980		<b>POL-VK1</b>	белый 5866 300	SO															
		<b>POL-VK3</b>	белый 5866 320	SO															
<b>Крепление стойки к лоткам</b>																			
153700		Для гофротрубы ТТР-FC6 и гибкой подводки кабеля ТТР-CF1 <b>POL-KF3</b>	белый 5866 415	SO															
161740		Для гофротрубы ТТР-FC2 <b>POL-KF4</b>	белый 5866 420	SO															
161750		<b>POL-KF5</b>	белый 5866 425	SO															
116940		<b>POL-KF1</b>	белый 5866 400	AL/PC															
128340		<b>POL-KF2</b>	белый 5866 410	AL/PC															
<b>Струбцина для крепления к крышке стола</b>																			
127350		<b>POL-BF1</b>	белый 5866 350 черный 5866 351 анодированный 5866 352	AL/PC AL/PC AN															
127360		<b>POL-BF2</b>	белый 5866 360 черный 5866 361 анодированный 5866 362	AL/PC AL/PC AN															
<b>Натяжная проволока</b>																			
163770		Длина: 2500 мм <b>POL-SW1</b>	белый 5866 500	SO															
<b>Разделительный профиль</b>																			
161790		<b>TTP-PP</b>	5871 030	POV															

AL=Алюминий без покрытия  
AN= Алюминий анодированный  
AF= Алюминий ламинированный (см. стр.7)  
PC= Окрашенный (см. стр.6)

PV= ПВХ белый (RAL 9016)  
PR= ПВХ белый (RAL 9010)  
PG= ПВХ серый  
PB= ПВХ коричневый

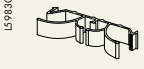



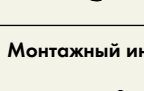

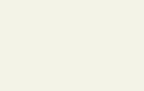


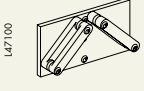


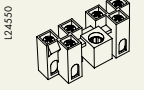
PCLG= Окрашенный,светло-серый металл  
POV= Пластик прочий, белый  
POR= Пластик прочий, белый RAL 9010  
POG= Пластик прочий, серый

POBL= Пластик прочий, черный  
POBR= Пластик прочий, коричневый  
POT= Пластик прочий, прозрачный  
PO= Пластик прочий, бесцветный

GS= Гальванизированная сталь  
SO= Сталь прочая  
← = Левая → = Правая  
↑ = Вверх ↓ = Вниз

## Компоненты сервисных стоек (продолжение)

\* Поставляются только в собранном виде или с подсоединёнными кабелями, но не по-компонентно.

Компоненты сервисных стоек (продолжение)				Сервисные стойки FrontLine® (продолжение)																	
				Устанавливаемые враспор					На тяжелом основании					Устанавливаемые на стене							
Тип	Артикул №	Материал/Тип			POL-T10	POL-T20	POL-O*	POL-H*	POL-D*	POL-M4*	POL-M10	POL-M20	POL-OM*	POL-HM*	POL-DM*	POL-W4*	POL-W1	POL-OW*	POL-DW*		
<b>Держатель кабеля</b>	<b>POL-CH2</b>	5871 105	POG																		
																					
<b>Гофротруба</b>	<b>ТПР-FC2</b>	5871 405	POV							•	•	•									
		5871 406	POG							•	•	•									
	<b>ТПР-FC6</b>	5871 425	POV																		
		5871 426	POG																		
	<b>ТПР-CF1</b>	5871 600	POV							•	•	•									
		5871 601	POG							•	•	•									
		5871 602	POBL							•	•	•									
<b>Монтажный инструмент</b>																					
		Для гофротрубы ТТР-FC2 Ø 25 мм								•	•	•									
	<b>ТПР-FC7</b>	5871 430	PO																		
		Для гофротрубы ТТР-FC2 Ø 20 мм (ввод гофротрубы в крышку стола для POL-M4)								•											
	<b>ТПР-FC5</b>	5871 420	PO																		
<b>Скоба</b>																					
		Для гофротрубы ТТР-FC2 Ø 25 мм								•	•	•									
	<b>ТПР-FC4</b>	5871 415	POT																		
<b>Ослабитель натяжения кабеля</b>																					
					•	•	•	•	•	•	•	•	•	•	•	•	•	•	•	•	•
	<b>ТПР-SR1</b>	5845 160	POG																		
<b>Монтажный профиль</b>																					
		Для ТТР-SR1 или терминального блока																			
	<b>ТПР-MP42</b>	5871 120	AL																		•
		Высота 42 мм																			
	<b>ТПР-MP120</b>	5871 125	AL																		•
		Высота 120 мм																			
<b>Клеммная колодка, установочная плата и крышка</b>																					
		Клеммная колодка макс. 3х6 мм²			•	•				•	•										
	<b>ТПР-HT1</b>	5871 500	POV																		
		Высота 42 мм																			
																					

AL=Алюминий без покрытия  
AN= Алюминий анодированный  
AF= Алюминий ламинированный (см. стр.7)  
PC= Окрашенный (см. стр.6)

PV= ПВХ белый (RAL 9016)  
PR= ПВХ белый (RAL 9010)  
PG= ПВХ серый  
PB= ПВХ коричневый

PCLG= Окрашенный, светло-серый металл  
POV= Пластик прочий, белый  
POR= Пластик прочий, белый RAL 9010  
POG= Пластик прочий, серый

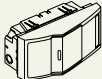
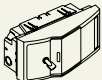


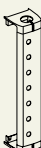


POBL= Пластик прочий, черный  
POBR= Пластик прочий, коричневый  
POT= Пластик прочий, прозрачный  
PO= Пластик прочий, бесцветный

GS= Гальванизированная сталь  
SO= Сталь прочая  
← = Левая → = Правая  
↑ = Вверх ↓ = Вниз

## Компоненты сервисных стоек (продолжение)

\* Поставляются только в собранном виде или с подсоединёнными кабелями, но не по-компонентно.

## Сервисные стойки FrontLine® (продолжение)

Тип	Артикул №	Материал/ Тип	Устанавливаемые враспор			На тяжелом основании					Устанавливаемые на стене					
			POL-T10	POL-T20	POL-O*)	POL-H*)	POL-D*)	POL-M4*)	POL-M10	POL-M20	POL-OM*)	POL-HM*)	POL-DM*)	POL-W4*)	POL-W1	POL-OW*)
<b>DIN мини-щитки</b>																
161530 	1-4 DIN модулей <b>CYB-PN</b>	5960 250	POR	•	•	•	•	•	•	•	•	•	•	•	•	•
		5960 251	POV	•	•	•	•	•	•	•	•	•	•	•	•	•
161540 	1-4 DIN модулей, с замком <b>CYB-PN</b>	5960 255	POR	•	•	•	•	•	•	•	•	•	•	•	•	•
		5960 256	POV	•	•	•	•	•	•	•	•	•	•	•	•	•
165840 	1-2 DIN модулей <b>TTP-PN2</b>	5871 200	AN	•	•	•	•	•	•	•	•	•	•	•	•	•
		5871 201	PC	•	•	•	•	•	•	•	•	•	•	•	•	•
<b>Клемма заземления</b> (Вместе с CYB-PN DIN-модулями)																
162080 	<b>CYB-ET2</b>	5975 900	SO	•	•	•	•	•	•	•	•	•	•	•	•	•
<b>Фронтальный экран</b>																
161780 	С петлями, двумя держателями шнуров и устройством заземления <b>TTP-FS</b>	анодированный 5871 020	AN	•	•				•	•						
		белый NCS 5871 021	AL/PC	•	•				•	•						
<b>Декоративная крышка</b>																
132590 	С петлями, двумя держателями шнуров и устройством заземления <b>TTP-SD</b>	анодированный 5871 010	AN	•	•	•	•	•	•	•	•	•	•	•	•	•
		белый NCS 5871 011	AL/PC	•	•	•	•	•	•	•	•	•	•	•	•	•
<b>Держатель для шнуров</b>																
147780 	Для фронтального экрана и декоративной крышки <b>TTP-CH</b>	5871 100	POBL	•	•	•	•	•	•	•	•	•	•	•	•	•

AL=Алюминий без покрытия  
AN= Алюминий анодированный  
AF= Алюминий ламинарный (см. стр.7)  
PC= Окрашенный (см. стр.6)

PV= ПВХ белый (RAL 9016)  
PR= ПВХ белый (RAL 9010)  
PG= ПВХ серый  
PB= ПВХ коричневый

PCLG= Окрашенный, светло-серый металл  
POV= Пластик прочий, белый  
POR= Пластик прочий, белый RAL 9010  
POG= Пластик прочий, серый

POBL= Пластик прочий, черный  
POBR= Пластик прочий, коричневый  
POT= Пластик прочий, прозрачный  
PO= Пластик прочий, бесцветный

G5= Гальванизированная сталь  
SO= Сталь прочая  
← = Левая → = Правая  
↑ = Вверх ↓ = Вниз