



Трансформатор тока LQJ-10

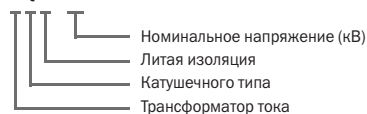
1. Введение

Трансформатор тока LQJ-10 предназначен для измерений мощности, тока и для питания цепей релейной защиты и автоматики в сетях напряжением 10 кВ и частотой 50 Гц или 60 Гц.

Соответствует стандарту IEC60044-1.

2. Обозначение модели

L Q J - 10



3. Условия эксплуатации

1. место установки: внутреннее;
2. температура окружающей среды: +40°C ~ -5°C, среднесуточная: не более +30°C;
3. высота установки над уровнем моря: не более 1500 м;
4. отсутствие загрязнений.

4. Технические параметры

Таблица 4.1 Технические параметры трансформатора тока LQJ-10

Модель	Ток первичной обмотки, А	Класс точности	Номинальная мощность, ВА	Номинальный ток термической стойкости в течении 3 с, кА	Ток динамической стойкости, кА (пиковый)
LQJ-10	5	0.2/10P10	10/15	70I _n	150I _n
	10				
	15				
	20				
	30				
	40				
	50	0.5/10P10	15/15	20	44
	75				
	100				
	150				
	200				
300					

- 4.2 Ток вторичной обмотки: 5 А или 1 А.
- 4.3 Уровень прочности изоляции: 12/42/75 кВ.

5. Особенности конструкции

Данный трансформатор – полужакрытого типа, с литой изоляцией. Много-слойный сердечник закреплен на литой части зажимом. На зажиме находятся паспортная табличка, заземляющие болты и четыре установочных отверстия.

6. Внешний вид и размеры

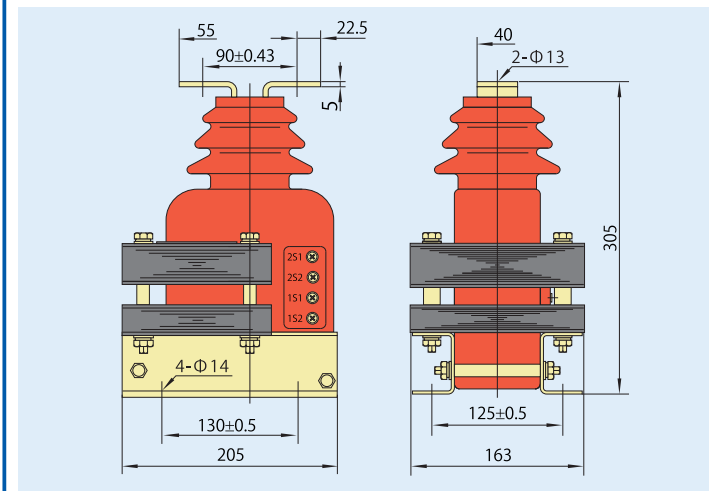


Рис. 6.1 Внешний вид и размеры трансформатора тока LQJ-10