

**КОНЦЕРН "ЭЛЕКТРОМОНТАЖ"****ИНСТРУКЦИЯ ПО УСТРОЙСТВУ СЕТЕЙ ЗАЗЕМЛЕНИЯ И МОЛНИЕЗАЩИТЕ**

Дата введения 1993-01-01

УТВЕРЖДЕНА Техническим директором концерна "Электромонтаж" 21 июля 1992 г.

Авторы-составители:

Рудольф Николаевич Карякин

Лидия Константиновна Коновалова

Валерий Николаевич Солнцев

ВЗАМЕН СН 102-76

Инструкция распространяется на производство работ по устройству сетей заземления и молниезащите в электроустановках переменного и постоянного тока, за исключением специальных установок. Для инженерно-технических работников и квалифицированных рабочих электромонтажных организаций.

**1. ОБЩИЕ ТРЕБОВАНИЯ**

1.1. Настоящая Инструкция разработана в развитие основных положений ГОСТ 12.1.030-81 "Электробезопасность, Защитное заземление, зануление"; Правил устройства электроустановок (М.: "Энергоатомиздат", 1985) <sup>1</sup>; РД 34.21.122.87 "Инструкция по устройству молниезащиты зданий и сооружений" и СНиП 3.05.06-85 "Электротехнические устройства".

<sup>1</sup> Настоящую Инструкцию следует применить с учетом изменений, внесенных в ПУЭ письмами Главэнергонадзора Минэнерго СССР N 94-6/34-ЭТ от 12 ноября 1990 г. и № 94-58/804 от 12 декабря 1990 г.

Требования Инструкции должны выполняться при производстве работ по устройству сетей заземления и занулению в электроустановках как переменного, так и постоянного тока, за исключением подземных электроустановок предприятий угольной и горнорудной промышленности, электрифицированного транспорта, медицинских и других специальных электроустановок.

Инструкция предназначена для инженерно-технических работников и квалифицированных рабочих монтажных организаций.

1.2. Для выполнения работ по устройству сетей заземления и зануления в электроустановках монтажной организации должна быть передана проектная документация в объеме, установленном СНиП 1.02.01.85 "Инструкция о составе, порядке разработки, согласования и утверждения проектно-сметной документации на строительство предприятий, зданий и сооружений" и ВСН 381-85 "Инструкция о составе и оформлении электротехнической рабочей документации для промышленных сооружений".

1.3. Заземление или зануление электроустановок в зависимости от напряжений следует выполнять в соответствии с табл. 1

Таблица 1

Электроустановка	Номинальное напряжение, В	
	Переменный ток	Постоянный ток
Взрывоопасные установки	Все напряжения	Все напряжения
Наружные установки	Выше 42	Выше 110
Электроустановки в помещениях особо опасных и с повышенной опасностью	То же	То же
Электросварочные установки (см. гл. 7.6 ПЭУ)	"	"
Все прочие установки	380 и выше	440 и выше

1.4. В электроустановках выше 1 кВ и в электроустановках до 1 кВ с изолированной нейтралью должно быть выполнено заземление.

1.5. В электроустановках до 1 кВ с заземленной нейтралью должно быть выполнено зануление; заземления при этом выполнять не требуется.

Не допускается применение в таких электроустановках заземления потенциально опасных частей без их зануления, за исключением участков сети, где применено защитное отключение.

1.6. Выравнивание и уравнивание потенциалов следует применять в качестве дополнительной меры с целью снижения напряжения прикосновения в электроустановках, в которых применяется заземление и зануление.

1.7. Части электроустановок, технологических агрегатов, конструкции, подлежащие заземлению и занулению, приведены ниже:

1. Строительные, производственные, технологические конструкции:

- а) конструкции строительного и производственного назначения;
  - б) стационарно проложенные трубопроводы всех назначений;
  - и) металлические корпуса технологического оборудования;
  - г) подкрановые рельсовые пути и т.п.
2. Потенциально опасные металлические части электротехнического оборудования и изделий:
- а) корпуса электрических машин, трансформаторов, аппаратов, светильников, соединителей штепсельных;
  - б) приводы электрических аппаратов;
  - в) вторичные обмотки измерительных трансформаторов;
  - г) оболочки, каркасы, конструкции комплектных устройств, в том числе съемные и открывающиеся части, если на них установлено электрооборудование напряжением выше 42 В переменного тока или 110 В постоянного тока;
  - д) оболочки и броня кабелей, проводов (включая трубчатые), в том числе кабелей напряжением 42 В переменного тока и 110 В постоянного тока, если они проложены на общих металлических конструкциях с кабелями более высокого напряжения;
  - е) кабельные муфты, соединительные коробки и т.п.
3. Потенциально опасные металлические опорные, ограждающие и другие конструкции, находящиеся в непосредственном соприкосновении с частями электротехнического оборудования:
- а) рамы электрических машин, трансформаторов;
  - б) основания комплектных устройств;
  - в) станины станков, машин, механизмов;
  - г) кабельные конструкции, лотки, короба;
  - д) ограждения отдельных частей электроустановок;
  - е) протяжные и ответвительные коробки, оболочки изоляционных трубок, металлорукава;
  - ж) опорные конструкции шинопроводов, струны, тросы, стальные полосы, металлические трубы электропроводок и т.п.
4. Потенциально опасные части передвижных и переносных установок.
5. Потенциально опасные части движущихся частей станков, машин и механизмов.
- 1.8. Части электроустановок, технологических агрегатов и конструкций, не требующие преднамеренного заземления или зануления, приведены ниже:
1. Корпуса электрооборудования, в том числе корпуса электродвигателей, установленных на заземленных (зануленных) основаниях, при условии обеспечения надежного электрического контакта с заземленными или зануленными основаниями.
  2. Корпуса аппаратов и электромонтажных конструкций, установленных на заземленных (зануленных) металлических конструкциях, распределительных устройствах, щитах, шкафах, щитках, станинах станков, машин и механизмов, если они не находятся во взрывоопасных зонах и помещениях особо сырых и с химически активной средой<sup>1</sup>.

<sup>1</sup> Указанные конструкции не могут быть использованы для заземления или зануления установленного на них другого электрооборудования.

3. Арматура изоляторов всех типов, оттяжки, кронштейны и осветительная арматура, установленные на деревянных конструкциях (опорах) при отсутствии на этих конструкциях заземленных или зануленных металлических оболочек кабелей, неизолированных защитных проводников и т.д., если заземление не требуется по условиям защиты от атмосферных перенапряжений.

4. Металлические скобы, закрепы, отрезки труб механической защиты кабелей в местах их прохода через стены и перекрытия; отрезки стальных труб электропроводки; отрезки стальной полосы при прокладке по ним отдельных кабелей; протяжные и ответвительные коробки, а также другие имеющие длину стороны или диаметр основания не более 100 мм подобные детали электропроводок, выполняемых кабелями или изолированными проводами, прокладываемыми по стенам, перекрытиям и другим элементам строений.

5. Съемные и открывающиеся части металлических оболочек, каркасов, конструкций комплектных устройств и т.п., если они не расположены во взрывоопасных зонах, на этих частях не установлено электрооборудование или напряжение установленного оборудования не превышает 42 В переменного тока или 110 В постоянного тока.

6. Корпуса электроприемников с двойной изоляцией.

1.9. С целью уравнивания потенциалов в тех помещениях и наружных установках, в которых применяется заземление и зануление, строительные и производственные конструкции, стационарно проложенные трубопроводы всех назначений, металлические корпуса технологического оборудования, подкрановые и железнодорожные рельсовые пути и т.п. должны быть присоединены к сети заземления или зануления. При этом естественные контакты в сочленениях являются достаточными.

## 2. ЗАЗЕМЛИТЕЛИ

### 2.1. Естественные заземлители

2.1.1. В качестве естественных заземлителей рекомендуется использовать сооружения, указанные в табл. 2.

Таблица 2

Естественные заземлители	Пояснения, требования к использованию
Железобетонные фундаменты зданий, в том числе имеющие защитные гидроизоляционные покрытия в неагрессивных и слабоагрессивных средах	Для соединения арматуры железобетонных колонн с арматурой фундамента необходимо использовать перемычку диаметром не менее 12 мм (рис. 1).
	Соединение металлических колонн с арматурой

<p>Железобетонные фундаменты технологических, кабельных, совмещенных эстакад в неагрессивных и слабоагрессивных грунтах во всех климатических зонах СССР</p> <p>Кабельные тоннели из сборного железобетона при условии установки в них закладных деталей, приваренных к арматуре тоннеля, и последующего соединения закладных деталей стальными перемычками</p> <p>Рельсы электрифицированных железных дорог на станциях и перегонах, а также рельсы подъездных путей тяговых подстанций переменного тока</p> <p>Рельсы кранового пути при установке крана на открытом воздухе. Стыки рельсов должны быть надежно соединены сваркой, приваркой перемычек</p> <p>Обсадные трубы скважин</p> <p>Заземлители опор воздушных линий электропередачи, соединенные с заземляющим устройством электроустановки при помощи грозозащитного троса линии, если трос не изолирован от опор линии</p> <p>Металлические шпунты гидротехнических сооружений, водоводы, затворы и т.п.</p> <p>Заземлители повторных заземлений нулевых проводников воздушных линий напряжением до 1 кВ в случае использования не менее двух воздушных линий</p> <p>Проложенные в земле металлические трубопроводы, кроме трубопроводов канализации и центрального отопления. Запрещается применять в качестве естественных заземлителей чугунные трубопроводы и временные трубопроводы строительных площадок</p> <p>Свинцовые оболочки кабелей, проложенных в земле.</p> <p>Оболочки кабелей могут служить единственными заземлителями при числе кабелей не менее двух</p>	<p>фундамента следует выполнять по рис. 2.</p> <p>Необходимость приварки анкерных болтов стальных колонн (арматурных стержней железобетонных колонн) к арматурным стержням железобетонных фундаментов определяется допустимой плотностью тока в приарматурном слое бетона в соответствии с ПЭУ</p> <p>Металлическое соединение арматуры железобетонных опор и фундаментов не является обязательным</p> <p>Допускается использовать в качестве дополнительных естественных заземлителей, если сопротивление растеканию железобетонных фундаментов производственного здания или напряжение прикосновения превышает нормы, установленные ПЭУ</p> <p>Заземляющие проводники должны присоединяться к рельсам только механическим способом без применения сварки (рис. 3).</p> <p>Рельсы должны быть присоединены к дополнительному заземлителю, располагаемому вблизи крана</p> <p>-</p> <p>-</p> <p>-</p> <p>-</p> <p>Если на трубопроводах, используемых в качестве протяженных заземлителей, установлены задвижки, водомеры или болтовые фланцевые соединения, то в этих местах следует смонтировать обходные перемычки из полосовой стали сечением не менее 100 мм<sup>2</sup>. Перемычки приваривают непосредственно к трубам или хомутам, установленным на трубопроводе.</p> <p>Алюминиевые оболочки кабелей не допускается использовать в качестве заземлителей</p>
---	---

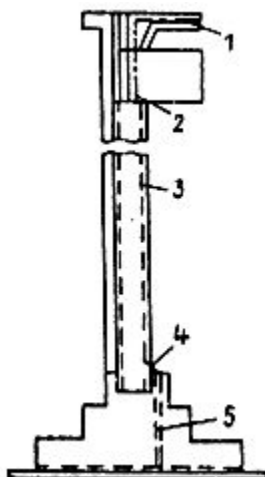


Рис. 1. Соединение арматуры железобетонных конструкций:  
1 - молниеприемная сетка; 2 - токоотвод; 3 - арматура колонны;  
4 - заземляющая перемычка; 5 - арматура фундамента

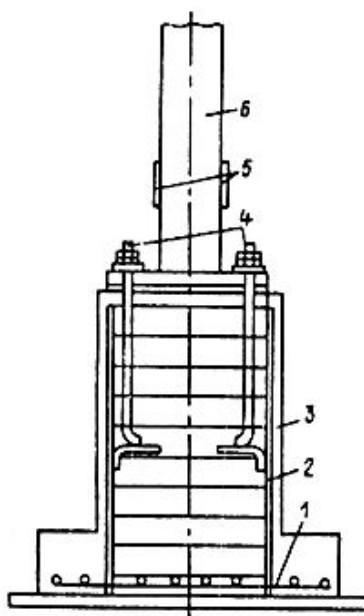


Рис. 2. Соединение металлической колонны с арматурой железобетонного фундамента:

1 - арматура подошвы; 2 - арматура фундамента; 3 - фундамент; 4 - фундаментные болты (не менее двух), соединенные с арматурой фундамента; 5 - пластины для приварки проводников заземления; 6 - стальная колонна  
\* При соединении металлической колонны с арматурой железобетонного фундамента необходимо учитывать следующее:

- а) фундаментные болты (не менее двух) должны быть соединены с арматурой подколонника сваркой;
- б) соединение арматуры подколонника с арматурой подошвы должно быть выполнено сваркой;
- в) если пространственный каркас подколонника не пересекается с арматурными сетками подошвы фундамента, то его следует нарастить в двух местах с помощью отдельных арматурных стержней и соединить их сваркой с арматурными сетками;
- г) если подошва фундамента не армируется, то достаточно соединить сваркой арматуру подколонника и фундаментные болты;
- д) все стержни каркаса арматуры фундамента должны быть соединены между собой сваркой;
- е) пластины размером 50x100 должны иметь толщину более 5 мм для приварки проводников заземления. Расстояние от пластины до уровня чистого пола должно быть не более 500 мм. Сварной шов выполняют по ширине пластины с двух сторон.

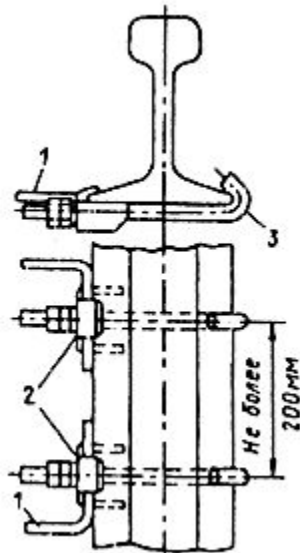


Рис. 3. Присоединение к тяговому рельсу проводников защитного заземления:  
1 - провод заземления; 2 - зажим заземления; 3 - крюковой болт

2.1.2. Естественные заземлители должны быть связаны с магистралями заземлений не менее чем двумя проводниками, присоединенными к заземлителю в разных местах. Это требование не распространяется на опоры воздушных линий электропередачи (ВЛ), повторное заземление нулевого проводника и металлические оболочки кабелей.

2.1.3. В случае использования естественных заземлителей (особенно протяженных) при выборе мест присоединения к ним защитных проводников необходимо учитывать возможность разъединения заземлителя, например, при ремонтных работах.

## 2.2. Искусственные заземлители

2.2.1. При невозможности использования естественных заземлителей, а также в случаях, когда токовые нагрузки на естественные заземлители превышают допустимые (см. гл. 1.7 ПУЭ) или естественные заземлители не обеспечивают безопасных значений напряжения прикосновения по ГОСТ 12.1.038-82, в дополнение к естественным заземлителям необходимо сооружать искусственные стальные вертикальные и горизонтальные заземлители. Искусственные заземлители не должны иметь окраски.

2.2.2. Вертикальные заземлители приведены на рис.4. Длина вертикальных электродов определяется проектом, но не должна быть менее 1 м; верхний конец вертикальных заземлителей должен быть заглублен, как правило, на 0,5 - 0,7 м.

2.2.3. Горизонтальные заземлители используют для связи вертикальных заземлителей или в качестве самостоятельных заземлителей. Глубина прокладки горизонтальных заземлителей - не менее 0,5 - 0,7 м. Меньшая глубина прокладки допускается в местах их присоединений к оборудованию, при вводе в здания, при пересечении с подземными сооружениями и в зонах многолетнемерзлых и скальных грунтов. Горизонтальные заземлители из полосовой стали следует укладывать на дно траншеи на ребро (рис. 5).

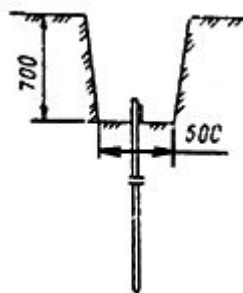


Рис. 4. Установка вертикальных заземлителей

2.2.4. Горизонтальные заземлители в местах пересечения с подземными сооружениями, железнодорожными путями и дорогами, а также в других местах возможных механических повреждений следует защищать металлическими или асбоцементными трубами.

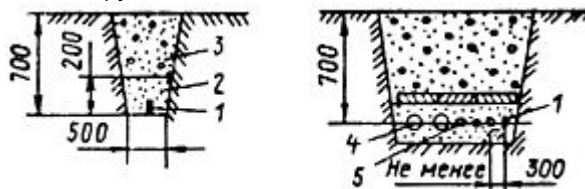


Рис. 5. Прокладка горизонтальных заземлителей в траншее (а) и совместно с кабелем (б):

1 - полоса; 2 - мягкий грунт; 3 - грунт; 4 - силовые кабели; 5 - контрольные кабели

Прокладку заземлителей параллельно кабелям или трубопроводам следует выполнять на расстоянии не менее 0,3 м, а при пересечениях - не менее 0,1 м.

Траншеи для горизонтальных заземлителей должны быть заполнены сначала однородным грунтом, не содержащим щебня и строительного мусора, с утрамбовкой на глубину 200 мм, а затем - местным грунтом.

2.2.5. По условиям механической прочности размеры заземлителей должны быть следующие (не менее):

Диаметр круглых заземлителей, мм:

неоцинкованных .....+++++. 10

оцинкованных .....+++++. 6

Сечение прямоугольных заземлителей, мм<sup>2</sup> ... .48

Толщина прямоугольных заземлителей, мм +.... 4

Толщина полок угловой стали, мм .++++..... 4

Толщина стенки труб, мм .....+++++. 3,5

2.2.6. В случае повышенной коррозионной опасности необходимы следующие мероприятия или их сочетания: использование стали круглого сечения; применение оцинкованных заземлителей; заполнение траншеи влажной утрамбованной глиной; увеличение сечения заземлителя; применение электротехнической защиты.

2.2.7. Сечение заземлителей с учетом коррозионной активности грунта следует выбирать по табл. 3.

2.2.8. Если диаметр горизонтального стального заземлителя меньше 12 мм, то необходимо при расположении этого заземлителя ближе, чем 0,3 м от железобетонного фундамента изолировать часть заземлителя на расстоянии в обе стороны от фундамента до 0,5 м.

2.2.9. Места входа в грунт заземлителей и места пересечения ими грунтов с различной воздухопроницаемостью рекомендуется гидроизолировать.

При пересечении трасс кабелей, имеющих свинцовую или алюминиевую оболочку, с трассой горизонтального стального заземлителя, если оба элемента прокладывают непосредственно в грунте, расстояние между заземлителем и кабелем в местах пересечения должно быть выбрано не менее 1 м.

При невозможности выполнения этого требования кабель, наоборот, рекомендуется прокладывать максимально близко к заземлителю, и его оболочку следует дополнительно соединить с заземлителем. Место соединения необходимо гидроизолировать (см. также п. 2.9).

Гидроизоляцию можно выполнить при помощи специальных коррозионных лент, полихлорвиниловых обмоток и тафтяных лент с пропиткой их горячим битумом. Верхняя точка наложения изоляции должна находиться на 10-15 см выше поверхности грунта, нижняя - на том же расстоянии ниже уровня поверхности или под слоем раздела грунтов в случае их неоднородности.

2.2.10. Общие требования к конструктивному выполнению заземлителей промышленных электроустановок в зависимости от принципа нормирования заземляющего устройства в соответствии с требованиями гл. 1.7 ПУЭ изложены в приложении 1, условия выравнивания потенциалов вокруг промышленной установки или здания, в котором она размещена - в приложении 2, а условия заземления внешней ограды электроустановок - в приложении 3.

Таблица 3

Вид заземлителя	Коррозионная активность грунта	Материал, рекомендуемый для изготовления заземлителя	Допустимые к применению заземлители
Стальные вертикальные заземлители	Весьма высокая ( $\rho_{гр} < 5 \text{ Ом м}$ )	Сталь круглая диаметром 16 мм	-
	Высокая ( $\rho_{гр} = 5 - 10 \text{ Ом м}$ )	То же	-
	Повышенная $\rho_{гр} = 10 - 20 \text{ Ом м}$	Сталь круглая диаметром 12 мм для мягких грунтов и диаметром 16 мм для грунтов средней твердости	Уголок размером 63x63x6 мм
	Средняя ( $\rho_{гр} = 20 - 100 \text{ Ом м}$ )	То же	То же
	Низкая	То же	Уголок размером 50x50x5 мм для мягких грунтов и 63x63x6 мм для

Стальные горизонтальные заземлители	$(\rho_{\text{гр}} > 100 \text{ Ом м})$ Весьма высокая $(\rho_{\text{гр}} < 5 \text{ Ом м})$	Сталь круглая диаметром 16 мм	грунтов средней твердости Полоса 20x10, 30x10, 40x10 мм
	Высокая $(\rho_{\text{гр}} = 5 - 10 \text{ Ом м})$	Сталь круглая диаметром 14 мм	Полоса 20x8, 30x8, 40x8 мм
	Повышенная $\rho_{\text{гр}} = 10 - 20 \text{ Ом м}$	Сталь круглая диаметром 12 мм	Полоса 20x6, 30x6, 40x6 мм
	Средняя $(\rho_{\text{гр}} = 20 - 100 \text{ Ом м})$		
	Низкая $(\rho_{\text{гр}} > 100 \text{ Ом м})$	Сталь круглая диаметром 10 мм	Полоса 20x4, 30x4, 40x4 мм

2.2.11. При сооружении искусственных заземлителей в зонах с большим удельным сопротивлением земли ( $\rho_{\text{гр}} \geq 500 \text{ Ом м}$ ) необходимы следующие мероприятия:

1) установка вертикальных заземлителей увеличенной длины, если с глубиной удельное сопротивление грунта снижается, а естественные углубленные заземлители, например скважины с металлическими обсадными трубами, отсутствуют;

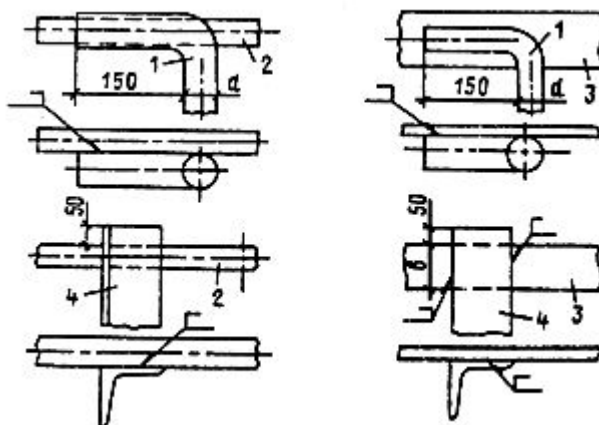


Рис. 6. Соединение заземляющих проводников с вертикальными заземлителями;  
1 - стержневой заземлитель; 2 - заземляющий проводник из круглой стали;  
3 - заземляющий проводник из полосовой стали; 4 - заземлитель из угловой стали

2) установка выносных заземлителей, если вблизи от электроустановок есть участки с меньшим удельным сопротивлением грунта;

3) укладка в траншеи вокруг горизонтальных заземлителей в скальных грунтах влажного глинистого грунта или другого электропроводящего материала с последующей трамбовкой и засыпкой обратным грунтом до верха траншеи;

4) применение искусственной обработки грунта с целью снижения его удельного сопротивления, если другие способы не могут быть применены или не дают необходимого эффекта;

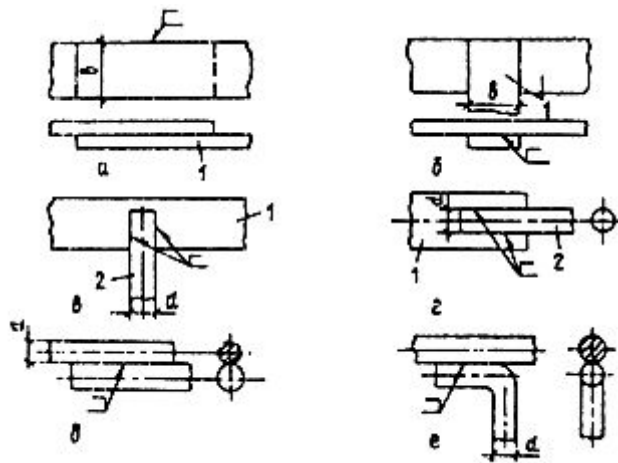


Рис. 7. Соединение заземляющих проводников с горизонтальными заземлителями: а) продольное соединение проводников из полосовой стали, б) - ответвление проводника из полосовой стали; в) - ответвление проводника из круглой стали; г) - продольное соединение проводников из полосовой и круглой стали; д) - продольное соединение проводников из круглой стали; е) - ответвление проводника из круглой стали; 1 - стальная полоса; 2 - сталь круглая  
 5) помещение заземлителей в непромерзающие водоемы и талые зоны;  
 6) использование обсадных труб скважин;  
 7) применение в дополнение к углубленным заземлителям горизонтальных заземлителей на глубине не менее 0,3 м, предназначенных для работы в летнее время при оттаивании поверхностного слоя земли;  
 8) создание искусственных талых зон путем покрытия грунта над заземлителем слоем торфа или другого теплоизоляционного материала на зимний период и раскрытия его на летний период, а также использование электроподогрева.

Мероприятия, изложенные в пп. 5 - 8, относятся к районам многолетнемерзлых пород.

### 2.3. Монтаж заземлителей

2.3.1. До начала электромонтажных работ строительная организация должна закончить работы по планировке, рытью траншей или котлована.

Работы по соединению арматуры фундаментов с арматурой колонн должна выполнять строительная организация по строительному заданию к проекту, выданному проектировщиками-электриками. Замоноличиваемые соединения внутри арматуры железобетонных изделий должны быть переданы строителями по акту скрытых работ заказчику.

2.3.2. Конструктивные узлы и транспортабельные части заземлителей должны быть изготовлены в мастерских электрозаготовок (МЭЗ).

2.3.3. Заземлители должны быть очищены от ржавчины, следов масла, и т.д. Погружение электродов в грунт следует выполнять с помощью специальных приспособлений.

2.3.4. Соединение частей заземлителя, а также соединение заземлителей с заземляющими проводниками следует выполнять при помощи сварки (рис. 6, 7).

Сварные швы, расположенные в земле, следует покрывать битумным лаком.

2.3.5. Присоединение заземляющих проводников к трубопроводам должно осуществляться либо сваркой, либо с помощью хомута (рис. 8).

Присоединение к трубопроводу заземляющего проводника с помощью хомута следует применять только в случае невозможности присоединения заземляющих проводников сваркой.

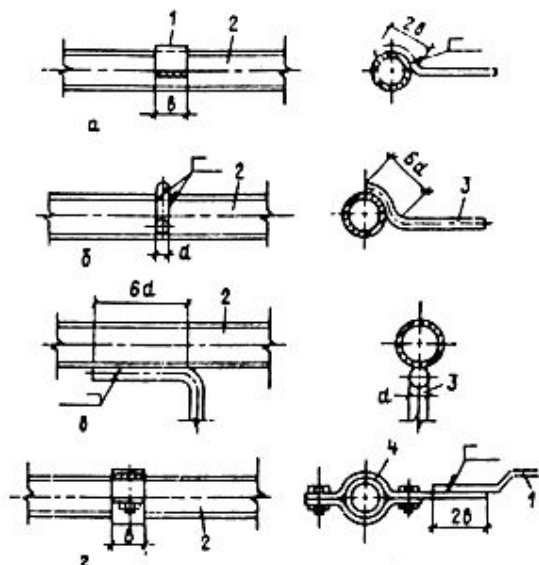


Рис. 8. Присоединение заземляющего проводника к трубопроводу сваркой (а-в) и с помощью хомута (г):



1 - заземляющий проводник из полосовой стали; 2 - трубопровод; 3 - заземляющий проводник на круглой стали; 4 - хомут

При установке хомутов контактная поверхность трубопровода должна быть зачищена до металлического блеска, а контактная поверхность хомутов - облужена. Хомуты должны быть изготовлены из полосовой стали шириной не менее 40 мм и толщиной 4 мм.; Присоединение заземляющего проводника к хомуту следует выполнять сваркой.

2.3.6. При работе на отдаленных объектах и линиях электропередачи рекомендуется соединение частей заземлителей с заземляющими проводниками выполнять термитной сваркой (рис. 9, 10).

2.3.7. После монтажа заземляющих устройств перед засыпкой траншеи должен быть составлен акт на скрытие работы по форме № 24 ВСН 123-90/ММСС СССР.

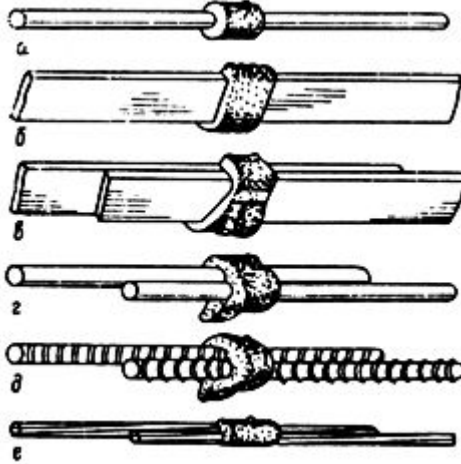


Рис. 9. Соединения стальных полос и стержней, выполненные термитной сваркой

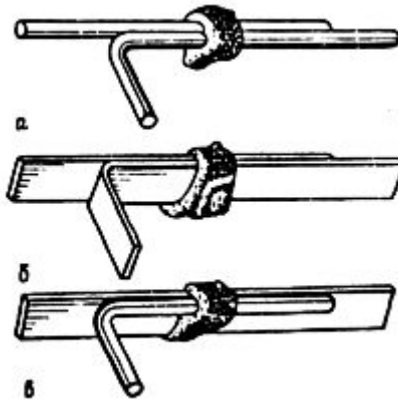


Рис. 10. Ответвления стальных заземляющих проводников, выполненные термитной сваркой

### 3. ЗАЗЕМЛЯЮЩИЕ И НУЛЕВЫЕ ЗАЩИТНЫЕ ПРОВОДНИКИ

#### 3.1. Общие требования

3.1.1. Защитные проводники могут быть естественными и искусственными, изолированными и неизолированными. Для защитных проводников следует применять сталь, алюминий и в обоснованных случаях медь.

Защитные проводники должны представлять собой непрерывную электрическую цепь на всем протяжении их использования.

В цепи защитных проводников не должно быть разъединяющих приспособлений и предохранителей, кроме случаев, предусмотренных в разд. 5.

В цепи нулевых рабочих проводников, если они одновременно служат для зануления, допускается применение выключателей, которые одновременно с нулевыми рабочими проводниками отключают все провода, находящиеся под напряжением.

Однополюсные выключатели следует устанавливать в фазных проводниках, а не в нулевом рабочем проводнике.

3.1.2. Неизолированные защитные проводники должны быть защищены от коррозии и химических воздействий. Если они проложены непосредственно в земле, их размеры, материал и условия защиты от коррозии должны отвечать требованиям, предъявляемым к заземлителям.

3.1.3. В качестве естественных заземляющих и нулевых защитных проводников рекомендуется применять проводники, конструкции и другие элементы, приведенные в табл. 4.

Таблица 4

№№	Естественные заземляющие и нулевые защитные проводники	Пояснения, требования к использованию
1	Стальные каркасы	Для создания непрерывной цепи могут быть

	производственных зданий и сооружений (фермы, колонны и т.п.)	использованы сварные, болтовые и заклепочные соединения, обеспечивающие строительные требования. В тех местах, где такие соединения отсутствуют, должны быть предусмотрены стальные перемычки сечением не менее 100 мм <sup>2</sup> , привариваемые к соединяемым конструкциям швом, общее сечение которого должно быть не менее 100 мм <sup>2</sup> . Соединение металлических колонн с арматурой фундамента показано на рис. 1
2	Железобетонные каркасы производственных зданий и сооружений (арматура колонн, ригелей, плит перекрытий и т.п.)  Не допускается использование железобетонных конструкций с предварительно напряженной проволочной и прядевой (канатной) арматурой, а также железобетонных конструкций с предварительно напряженной стержневой арматурой диаметром не менее 12 мм	Непрерывная электрическая цепь создается сваркой непосредственно закладных изделий примыкающих друг к другу железобетонных элементов либо при помощи перемычек сечением не менее 100 мм <sup>2</sup> , которые привариваются к закладным изделиям соединяемых железобетонных элементов. Закладные изделия должны быть приварены к арматуре так, чтобы общее сечение сварного шва было не менее 100 мм <sup>2</sup> .  Соединение арматуры колонн с арматурой фундаментов должно выполняться перемычкой диаметром не менее 12 мм
3	Металлические конструкции производственного назначения (подкрановые пути, каркасы распределительных устройств, галереи, площадки, шахты лифтов, подъемников, элеваторов, обрамления каналов и т.п.).	Каркасы комплектных устройств можно использовать в качестве защитных проводников для электроприемников, которые получают питание от этих устройств
4	Стальные трубы электропроводок	В случае алюминиевых проводников и относительно небольших расстояний от подстанций до электроприемников могут быть использованы трубы всех диаметров.  В случае медных проводников, проложенных в трубах, могут быть использованы водогазопроводные трубы диаметром не менее 51 мм и электрогазосварные трубы диаметром до 47 мм (из условия 50% проводимости)
5	Алюминиевые оболочки кабелей (только для тех электроприемников, которые получают питание по этим кабелям)	Разрешается использовать броню или металлическую оболочку кабеля для заземления или зануления струн, тросов и полос, по которым проложен этот кабель. Запрещается использовать для заземления или зануления кабельных конструкций, по которым проложены эти кабели
6	Металлические кожухи и опорные конструкции шинпроводов, металлические короба и лотки электропроводок	-
7	Металлические стационарные открыто проложенные трубопроводы всех назначений	Кроме трубопроводов горючих и взрывоопасных веществ и смесей, если они отделены от заземляемого оборудования

Примечания: 1. Приведенные проводники, конструкции и элементы по проводимости должны удовлетворять требованиям гл. 1.7 ПУЭ (кроме проводников, конструкций и элементов, расположенных во взрывоопасных установках, см. п. 4.8).

2. Использование металлических оболочек трубчатых проводов и изоляционных трубок, несущих тросов тросовой электропроводки, металлорукавов, ленточной брони и свинцовых оболочек проводов и кабелей в качестве заземляющих и нулевых защитных проводников запрещается. Использование свинцовых оболочек кабелей допускается в реконструируемых сетях в соответствии с требованиями гл. 1.7 ПУЭ.

3. Магистраль заземления и зануления, а также ответвления от них в закрытых помещениях и в наружных установках должны быть доступны для осмотра. Требование о доступности для осмотра не распространяется на нулевые жилы и оболочки кабелей, на арматуру железобетонных конструкций, на защитные проводники,

проложенные в трубах и коробах, а также непосредственно в теле строительных конструкций (замоноличиваемые).

4. При использовании естественных защитных проводников следует учитывать возможность их отсоединения и демонтажа. При этом должна обеспечиваться целостность цепей заземления, зануления или уравнивания потенциалов оставшихся в работе потенциально опасных частей.

3.1.4. Неизолированные защитные проводники в электроустановках должны иметь размеры, приведенные в табл. 5 (не менее).

3.1.5. В производственных помещениях стальные заземляющие и нулевые защитные проводники следует выбирать по табл. 6.

3.1.6. Каждая часть электроустановки, подлежащей заземлению или занулению, должна быть присоединена к сети заземления или зануления при помощи отдельного ответвления. Последовательное включение в заземляющий или нулевой защитный проводник заземляемых или зануляемых частей электроустановки не допускается (рис. 11).

Таблица 5

Наименование	В зданиях	В наружных установках
Медь, сечение, мм <sup>2</sup>	4	-
Алюминий, сечение, мм <sup>2</sup>	6	-
Сталь: круглая, диаметр, мм	5	6
полосовая, толщина, мм, сечение, мм <sup>2</sup>	3/24	4/48
угловая, толщина полки, мм	2	2,5
трубы, толщина стенки, мм	1,5	2,5

Для зануления (заземления) струн, лент и т.п. не требуется применять защитные проводники сечением, превышающим сечение зануляемых струн, лент и т.п.

Таблица 6

Вид заземляющих и нулевых защитных проводников	Характеристика среды	Рекомендуемые стальные проводники
Магистраль заземления или зануления	Нормальная или влажная	Стальная полоса размером 40x3 и 30x4 мм
	Сырая или химически активная	Сталь круглая диаметром 14 мм
Ответвления от магистралей заземления и зануления	Нормальная или влажная	Стальная полоса размером 20x3 и 25x3 мм
	Сырая или химически активная*	Сталь круглая диаметром 6-10 мм

\*Рекомендуются соответствующие среде защитные покрытия

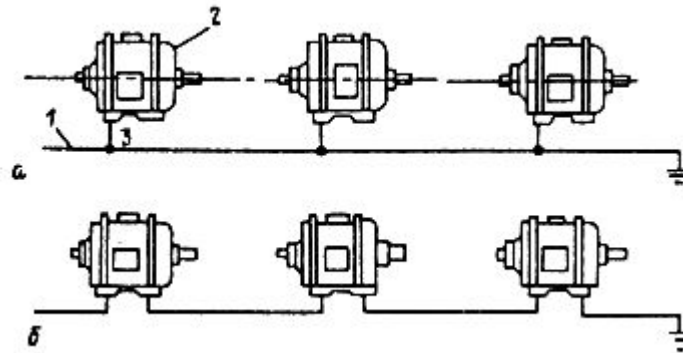


Рис. 11. Правильное (а) и неправильное (б) присоединение частей электроустановки к сети заземления (зануления):

- 1 - магистраль заземления; 2 - заземляемая часть электроустановки;  
3 - ответвление к магистрали заземления (зануления)

3.1.7. Заземляющие проводники следует прокладывать горизонтально или вертикально, допускается также прокладка их параллельно наклонным конструкциям зданий. Для крепления плоских заземляющих проводников к кирпичным и бетонным основаниям в первую очередь следует использовать строительно-монтажный пистолет.

В сухих помещениях полосы заземления можно прокладывать непосредственно по строительным основаниям, в сырых и особо сырых помещениях и в помещениях с химически активными веществами полосы следует прокладывать на опорах. В качестве опор используются закладные изделия в железобетонных основаниях, держатели шин заземления К 188 У2 (рис. 12), при этом расстояние от поверхности основания до заземляющих проводников должно быть не менее 10 мм.

Держатели крепятся к строительным основаниям приваркой, пристрелкой, с помощью дюбелей или шурупами.

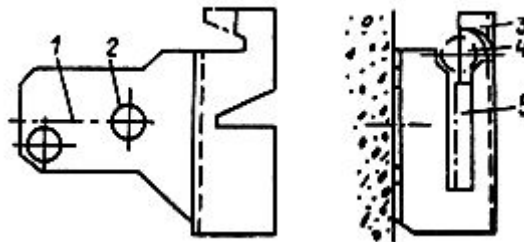


Рис. 12. Держатель шин заземления:

- 1 - место пристрелки; 2 - отверстие для крепления шурупами; 3 - отгибаемый элемент; 4 - место установки круглого проводника; 5 - место установки плоского проводника

Опоры крепления заземляющих проводников следует устанавливать с соблюдением следующих расстояний, мм:

- На прямых участках (между креплениями) +++..... 600-1000
- На поворотах (от вершин углов) ..... 100
- От мест ответвлений .....+++..... 100
- От нижней поверхности съемных перекрытий каналов +.++++.50
- От уровня пола помещения ..... 400-600

3.1.8. В местах ввода в здания, перекрещивания с трубопроводами, железнодорожными путями и других, где возможны механические повреждения, защитные проводники должны иметь механическую защиту.

3.1.9. Проходы неизолированных проводников через стены и перекрытия внутри здания следует выполнять, как правило, с непосредственной заделкой мест прохода, в том числе, если проход выполняют в трубах. В этих местах защитные проводники не должны иметь соединений и ответвлений (рис.13). Размеры проема должны быть минимальными, обеспечивающими свободный проход проводника.

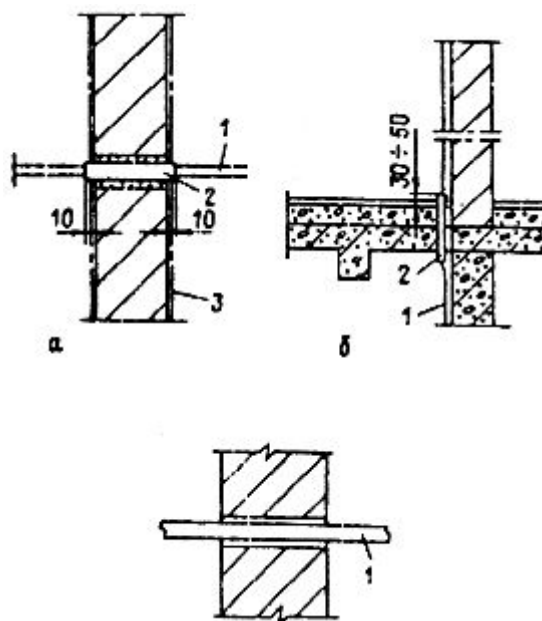


Рис. 13. Проходы заземляющего проводника сквозь стену (а), через перекрытие (б), в открытом проеме (в):  
 1- заземляющий проводник из полосовой стали; 2 - гильза (стальная тонколистовая толщиной 1мм); 3 - штукатурка  
 При пересечении заземляющими проводниками дверных и стеновых проемов, каналов и т.п. необходимо выполнять обходы с открытой прокладкой проводников.

Если открытая прокладка проводника невозможна, допускается обход заземляющего проводника выполнять в стальной трубе (рис. 14).

3.1.10. В электроустановках до 1 кВ допускается замоноличенная прокладка ответвлений защитных проводников в стене, под чистым полом, в фундаментах оборудования и т.п.

В наружных установках заземляющие и нулевые защитные проводники допускается прокладывать непосредственно в земле, в полу, в площадках, в фундаментах и т.п.

3.1.11. У мест ввода защитных проводников в здания следует устанавливать опознавательные знаки по ГОСТ 21130-75\* "Изделия электротехнические. Зажимы заземляющие и знаки заземления. Конструкция и размеры".

3.1.12. Специально проложенные заземляющие и нулевые защитные проводники должны иметь отличительную окраску: по зеленому фону желтые полосы шириной 15 мм на расстоянии 150 мм одна от другой.

На перемычках между конструкциями, а также в местах присоединения к ним проводников должно быть нанесено не менее двух полос желтого цвета по зеленому фону. Цветное обозначение защитных проводников в местах подключения или ответвления допускается только в тех случаях, когда обозначение по всей длине невозможно по технологическим причинам или не требуется по условиям электробезопасности.

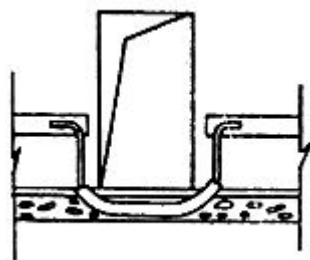


Рис. 14. Обход заземляющим проводником дверных и других проемов снизу

3.1.13. В местах пересечения температурных и осадочных швов зданий на заземляющих проводниках необходимо устанавливать компенсаторы с проводимостью, равной или большей проводимости заземляющего проводника такой же длины.

3.1.14. При использовании стальных труб электропроводки в качестве заземляющих проводников их следует соединять между собой и с оболочками электрооборудования в соответствии с Инструкцией по монтажу электропроводок в трубах.

3.1.15. Заземление тросов, катанки или стальной проволоки, используемой в качестве несущего троса, необходимо выполнять с двух противоположных концов присоединением к магистрали заземления или зануления при помощи сварки (рис. 15). Для оцинкованных тросов допускается их механическое соединение с защитой места соединения от коррозии.

3.1.16. Гибкие вводы должны быть заземлены (занулены).

Заземление (зануление) гибкого ввода (рис.16) следует осуществлять путем подключения одного конца ввода к стальной трубе электропроводки с помощью трубной муфты, а второго конца - к вводному устройству электрооборудования с помощью вводной муфты. При этом в случае, если труба используется в качестве

единственного заземляющего (нулевого защитного) проводника, она должна быть соединена с корпусом переключателя. Если же для заземления (зануления) используется специальный проводник, переключатель не требуется.

3.1.17. Соединение заземляющих и нулевых защитных проводников между собой должно выполняться сваркой.

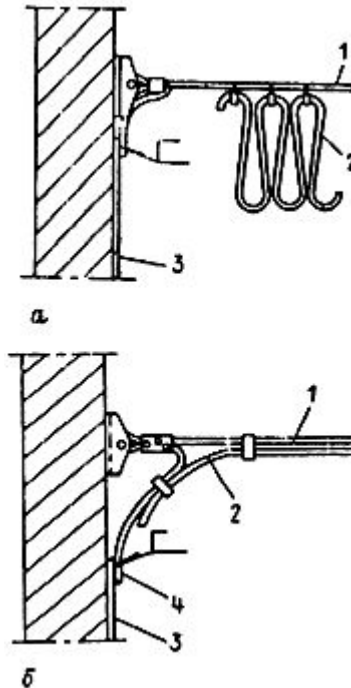


Рис. 15. Примеры заземления тросов:

а) трос (проволока стальная) для гибкого токопровода, непосредственное присоединение;

б) трос (канат стальной) для подвески кабеля, присоединение с помощью гильзы;

1 - несущий трос; 2 - кабель с незаземленной оболочкой или броней; 3 - проводник заземления (зануления); 4 - гильза

Места соединения стыков после сварки должны быть окрашены. В сухих помещениях для этого следует применять асфальтовый лак, масляные краски или нитроэмали.

В сырых помещениях или помещениях с едкими парами окраску следует производить красками, стойкими в отношении химических воздействий, например, поливинилхлоридными эмалями.

3.1.18. В помещениях и в наружных установках без агрессивных сред допускаются другие способы соединения, предусмотренные в ГОСТ 10434-82 "Соединения контактные электрические. Классификация. Общие технические требования" для 2-го класса соединений.

Допускается выполнять соединения защитных проводников теми же способами, что и фазных проводников.

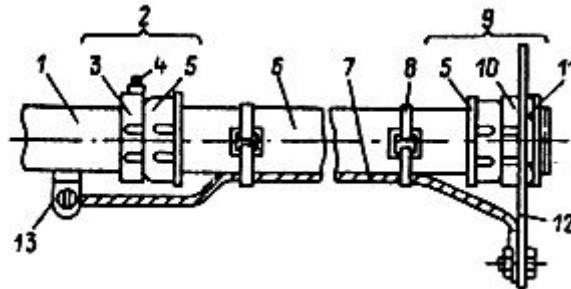


Рис. 16. Заземления гибкого ввода (К 1080 УЗ - К 1088 УЗ) или комплекта ВГ;

1 - труба электропроводки; 2 - трубная муфта; 3 - трубный штуцер; 4 - винт, 5 - колпачок пластмассовый; 6 - электромонтажный шланг (металлорукав с полимерным покрытием); 7 - проводник заземления (перемычка); 8 - плоская пружина; 9 - муфта вводная; 10 - вводный штуцер; 11 - установочная заземляющая гайка; 12 - оболочка электрооборудования; 13 - флажок

3.1.19. Заземляющие зажимы должны соответствовать требованиям ГОСТ 21130-75\* "Изделия электротехнические. Зажимы заземляющие и знаки заземления. Конструкция и размеры", а также ГОСТ 12.2.007.0-75\* "ССБТ. Изделия электротехнические. Общие требования безопасности".

Не допускается использование для заземления болтов, винтов, шпилек, выполняющих роль крепежных деталей.

## 3.2. Особенности монтажа заземляющих и нулевых защитных проводников

3.2.1. При использовании по проекту стального каркаса здания заземление нейтралей трансформаторов, а

также корпусов оборудования и электротехнических конструкций следует производить с помощью приварки проводника заземления к колонне здания или строительным конструкциям, связанным с каркасом здания; строители должны дать акт на скрытые работы по соединению арматуры фундаментов с анкерными болтами.

3.2.2. При использовании в цепи заземления железобетонного каркаса здания должны быть составлены акты на скрытые работы, если соединения замоноличиваются, или акт на выполнение соединений в соответствии с проектом, если соединения видимы (последнее может быть отмечено в паспорте на заземляющее устройство).

Соединение нуля трансформатора с закладным изделием осуществляется приваркой заземляющего проводника к закладному элементу колонны или фундамента. Заземление корпусов электрооборудования и электротехнических конструкций следует осуществлять приваркой к закладным изделиям на колоннах. Запрещается приваривать заземляющий проводник к арматуре стеновых панелей.

Аналогичные требования при монтаже необходимо соблюдать при использовании эстакад в качестве заземляющего устройства.

3.2.3. До начала монтажа искусственных заземляющих проводников на объекте строительная организация должна закончить и сдать по акту все строительные работы.

3.2.4. Работу по монтажу искусственных заземляющих проводников необходимо производить в объеме, предусмотренном проектом, в следующей последовательности:

- 1) разметить линии прокладки проводников, определить места проходов и обходов;
- 2) просверлить или пробить отверстия проходов сквозь стены и перекрытия;
- 3) установить опоры, проложить и закрепить предварительно окрашенные заземляющие проводники или закрепить проводники с помощью пристрелки (для сухих помещений);
- 4) соединить проводники между собой сваркой;
- 5) произвести окраску мест соединения проводников.

3.2.5. Части магистралей заземления и их транспортабельные узлы (опоры крепления, перемычки и другие заземляющие проводники) изготавливаются в мастерских электромонтажных заготовок. Полосовая или круглая сталь, используемая в качестве заземляющих проводников, должна быть предварительно выправлена, очищена и окрашена со всех сторон.

3.2.6. При обеспечении надежного электрического контакта между электрооборудованием, аппаратами, электромонтажными конструкциями и т.п. и металлическими основаниями (рамы, каркасы комплектных устройств, станины машин, станков и механизмов), дополнительная установка перемычек не требуется. Во всех помещениях (кроме сырых, с химически активной средой и во взрывоопасных зонах) не требуется установка металлических перемычек между корпусами электродвигателя и заземленным (зануленным) металлическим основанием при креплении электродвигателя к этому основанию с помощью болтов вне зависимости от наличия металлических прокладок.

3.2.7. В местах соединений в целях уравнивания потенциалов являются достаточными шарнирные и петлевые соединения поворотных и съемных конструкций, если на них не установлено электрооборудование.

3.2.8. Заземление или зануление оборудования, подвергающегося частому демонтажу или установленного на движущихся частях или частях, подверженных сотрясениям или вибрации, следует выполнять гибкими перемычками из стального троса.

3.2.9. После монтажа заземляющих проводников должен быть составлен акт осмотра и проверки состояния открыто проложенных заземляющих проводников по форме № 24 ВСН 123-79/ММСС СССР.

## 4. ОСОБЕННОСТИ МОНТАЖА ЗАЗЕМЛЯЮЩИХ УСТРОЙСТВ

### 4.1. Распределительные устройства

4.1.1. При вертикальной установке фаз бетонных или деревянных реакторов должны быть заземлены фланцы опорных изоляторов нижней фазы и фланцы распорных (при наличии таковых) изоляторов верхней фазы. При горизонтальном расположении фаз реакторов заземляющие проводники следует присоединять к заземляющим болтам фланцев изоляторов каждой фазы. Заземляющие проводники не должны образовывать вокруг реакторов замкнутых контуров.

4.1.2. У трансформаторов тока должны быть заземлены корпус, каждая закороченная (неиспользуемая вторичная) обмотка, а также все остальные вторичные обмотки, если это предусмотрено проектом. Вторичные обмотки заземляются с помощью перемычки из медного провода между одним из зажимов вторичной обмотки и заземляющим винтом на корпусе трансформатора тока. Каждая вторичная обмотка должна быть заземлена только в одной точке.

4.1.3. Батареи статических конденсаторов следует заземлять путем присоединения заземляющего проводника к заземляющему болту бака каждого конденсатора, а вентиляных разрядников - к заземляющим болтам основания (цоколя) каждой фазы непосредственно или через счетчик срабатываний.

4.1.4. У силовых трансформаторов с заземленной нейтралью вторичной обмотки трансформатора напряжением до 1000 В нейтраль трансформатора должна соединяться с заземлителем отдельным проводником (рис. 17а).

Нейтраль трансформатора должна быть заземлена. Заземление нейтрали осуществляется отдельным проводником, присоединяемым к ближайшим металлическим частям строительных конструкций. Для этих целей в первую очередь необходимо использовать металлические и железобетонные колонны. В случае сооружения искусственных заземлителей их следует располагать по возможности ближе к трансформатору. Для внутрицеховых подстанций заземлитель допускается сооружать непосредственно около стены здания.

В установках с изолированной нейтралью заземление обмотки трансформатора с напряжением до 1000 кВ осуществляется через пробивной предохранитель в соответствии с проектом (рис 17б).

Для заземления корпуса силового трансформатора заземляющий проводник следует присоединить к заземляющему болту на корпусе трансформатора. Это присоединение должно быть выполнено так, чтобы не было необходимости нарушения проводки при выкатке трансформатора. В противном случае присоединение должно быть выполнено гибким проводником на подходе к трансформатору.

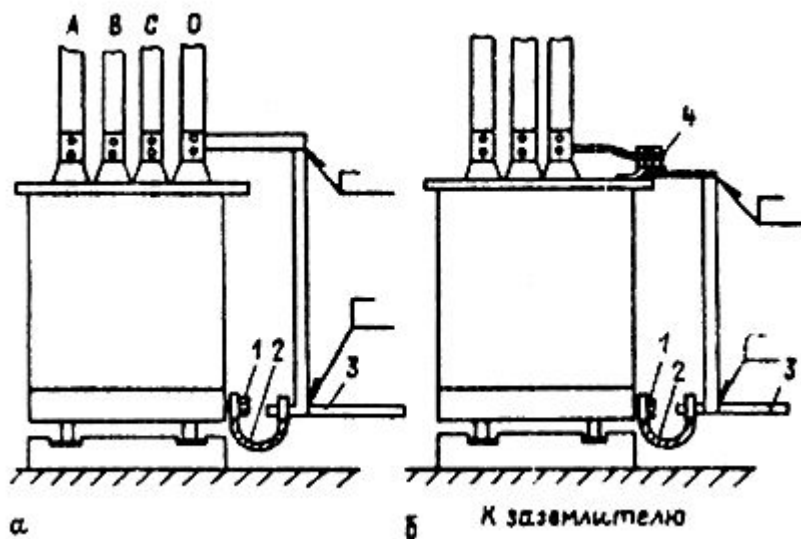


Рис. 17. Заземление силового трансформатора с заземленной нейтралью вторичной обмотки напряжением до 1000 В (а) и с изолированной нейтралью (б):

1 - заземляющий болт; 2 - гибкая перемычка; 3 - магистраль заземления (зануления); 4 - пробивной предохранитель

4.1.5. В помещениях распределительных устройств (РУ), щитов управления и защиты, КТП и ЩСУ в качестве магистралей заземления (зануления) следует использовать стальные и железобетонные каркасы промышленных зданий, металлические обрамления кабельных каналов, а также закладные элементы при установке КСО, КРУ, ЩУ и т.п. при соблюдении условий, изложенных в пп. 1 и 2 табл. 4.

Отдельные участки магистрали, образованной металлическим обрамлением кабельных каналов, а также закладными элементами для установки КСО, КРУ, ЩУ и т.п. должны быть надежно сварены. Специальные заземляющие проводники надлежит прокладывать только для соединения обрамлений каналов и закладных элементов между собой и присоединения их к заземляющему устройству.

Каждый шкаф КРУ, КСО и каждая панель защиты или управления должны быть присоединены сваркой не менее чем в двух местах к закладным деталям или обрамлениям каналов, образующих магистраль заземления (зануления). При этом сечения сварных соединений не должны быть меньше стального нулевого защитного проводника.

При использовании конструкций зданий в качестве заземляющих устройств каждый шкаф КРУ, КСО и каждая панель защиты или управления должны быть присоединены при помощи стальной полосы или прутка к стальной колонне или к закладному элементу железобетонной колонны каркаса здания.

4.1.6. Заземляющий проводник должен быть приварен к основным рамам дверей ограждения бетонных ячеек распределительных устройств.

4.1.7. Металлические конструкции открытых распределительных устройств заземляют путем приваривания заземляющего проводника к основанию (нижней части) конструкции. Отдельные звенья конструкции должны быть соединены между собой сваркой.

4.1.8. У масляных выключателей и приводов к ним, у опорных изоляторов, линейных выводов, проходных изоляторов, предохранителей высокого напряжения, добавочных сопротивлений, автоматических выключателей и т.п. заземляющий проводник должен быть присоединен к заземляющему болту.

4.1.9. Трансформаторы напряжения следует заземлять путем присоединения заземляющего проводника к заземляющему болту на кожухе (корпусе).

Нулевая точка обмотки высокого напряжения (в случаях, указанных в проекте) должна быть присоединена медным проводом к заземляющему болту на кожухе (корпусе) трансформатора. Нулевая точка или фазный провод обмотки низкого напряжения должна быть присоединена либо к заземляющему болту на кожухе (корпусе) трансформатора, либо к клеммным зажимам в соответствии с указаниями, приведенными в проекте.

4.1.10. Вывод нулевого рабочего проводника от нейтрали генератора или трансформатора на щит распределительного устройства должен быть выполнен при выводе фаз шинами - шиной на изоляторе, а при выводе фаз кабелем (проводом) - жилой кабеля (провода). В кабелях с алюминиевой оболочкой допускается использовать оболочку в качестве нулевого рабочего проводника вместо четвертой жилы.

Проводимость нулевого рабочего проводника, идущего от нейтрали генератора или трансформатора, должна быть не менее 50 % проводимости вывода фаз.

4.1.11. Рабочие нулевые провода, отходящие от нулевой шины (независимо от того, установлена она на изоляторах или нет), должны иметь изоляцию, соответствующую напряжению данной сети, также если они используются одновременно как нулевые и как защитные.

## 4.2. Силовое электрооборудование

### Электрические машины



4.2.1 Электрические машины, установленные на металлических заземленных основаниях (корпусах станков, опорных рамах, плитах и т.п.), дополнительно заземлять не требуется.

Электрические машины, установленные на вибрирующем основании или на салазках, необходимо заземлять (занулять) с помощью гибкой перемычки между неподвижным заземляющим (нулевым защитным) проводником и корпусом электродвигателя.

4.2.2. Двигатель-генераторы, состоящие из машин напряжением до 1 кВ, следует заземлять путем присоединения заземляющих (нулевых защитных) проводников к заземляющим винтам статоров. У машин напряжением выше 1000 В заземляющие проводники следует присоединять к заземляющим винтам как статора, так и фундаментам плиты.

Заземление обмоток машин необходимо выполнять в соответствии с проектом.

4.2.3. У машин, имеющих на статоре два винта (болта) заземления (турбогенераторы, гидрогенераторы, синхронные компенсаторы), заземляющие проводники должны подводиться к обоим винтам (болтам). Заземляющие проводники должны быть подведены также к заземляющим винтам (болтам) фундаментных плит и систем водоснабжения газоохладителей.

Съемные металлические кожухи, закрывающие токоведущие части, кроме кожуха траверсы, если он не установлен на изолированном подшипнике, должны быть электрически соединены с заземленным корпусом турбогенератора.

Внешние трубопроводы подачи и слива дистиллята, а также трубопроводы продувки коллекторов, трубопроводы обмотки статора должны быть заземлены не менее чем в двух точках.

4.2.4. При наличии у машин стоячков подшипников, имеющих электрическую изоляцию от фундаментной плиты, заземляющие проводники должны быть проложены на расстоянии не менее 50 мм от изолированного стояка и от присоединенных к нему маслопроводов.

### **Отдельные аппараты, щитки, шкафы и ящики с электрооборудованием напряжением до 1 кВ**

4.2.5. Присоединение стальных заземляющих проводников к корпусам аппаратов следует выполнять с помощью болтового соединения. Контактные поверхности при этом должны быть зачищены до металлического блеска и покрыты противокоррозионной смазкой, например по ГОСТ 19537-83 "Смазка пушечная. Технические условия" или по ГОСТ 6267-74\* "Смазка ЦИАТИМ-201. Технические условия".

4.2.6. В шкафах, ящиках, щитах должна быть предусмотрена общая шина, к которой следует присоединять зануляемые (заземляемые) части отдельных аппаратов. К этой шине должен быть присоединен корпус шкафа, ящика, щита и т.д., а также медные проводники для зануления (заземления) проводов с металлической оболочкой, перемычки от металлических труб электропроводки и т.п. Заземляющую шину щита (шкафа, ящика) в электроустановках с изолированной нейтралью следует присоединять к магистрали заземления, а в электроустановках с заземленной нейтралью - к нулевому проводу питающей линии или к нулевой жиле питающего кабеля или магистрали зануления.

Аппараты в металлическом корпусе, установленные непосредственно на заземленном каркасе (корпусе) щита, шкафа, ящика и имеющие с ним надежный металлический контакт, не требуют дополнительного присоединения к заземляющей шине.

Корпуса аппаратов (реле, измерительные приборы), имеющие двойную изоляцию, зануления (заземления) не требуют.

4.2.7. Металлические дверцы щитка, шкафа, ящика, если на них отсутствует какое-либо оборудование, не требуют соединения с корпусом щитка, шкафа, ящика с помощью гибких перемычек. Если на металлических дверцах установлено электрооборудование, требующее зануления (заземления), такие дверцы должны быть занулены (заземлены) с помощью гибких медных перемычек между дверцей и металлическим зануленным (заземленным) неподвижным каркасом щита, шкафа, ящика.

4.2.8. К одному заземляющему (зануляющему) болту (винту) запрещается присоединить более двух кабельных наконечников. На заземляющей (нулевой) шине должны быть предусмотрены болтовые присоединения необходимого числа заземляющих, нулевых защитных и нулевых рабочих проводников.

4.2.9. Не требуется преднамеренно заземлять (занулять) корпуса электрооборудования и аппаратов, установленных на заземленных (зануленных) металлических конструкциях, распределительных устройствах, щитах, шкафах, щитках, станинах станков, машин и механизмов, при условии обеспечения надежного электрического контакта с заземленными или зануленными основаниями.

### **Краны**

4.2.10. Части кранов, подлежащие заземлению, должны быть присоединены к металлическим конструкциям крана, при этом должна быть обеспечена непрерывность электрической цепи металлических конструкций. Если электрооборудование крана установлено на его заземленных металлических конструкциях, а на опорных поверхностях предусмотрены зачищенные и не окрашенные места для обеспечения электрического контакта, то дополнительного заземления не требуется.

4.2.11. Рельсы кранового пути должны быть надежно соединены на стыках сваркой, приваркой перемычек соответствующего сечения, приваркой к металлическим подкрановым балкам для создания непрерывной электрической цепи, а также заземлены (занулены).

При установке крана на открытом воздухе рельсы кранового пути, кроме того, должны быть соединены между собой (рис. 18) и заземлены не менее чем в двух разных местах, если сопротивление растеканию самих рельсов недостаточно.

4.2.12. При питании крана кабелем отдельная жила для заземления (зануления) должна находиться в общей оболочке с остальными жилами.

4.2.13. Корпус кнопочного аппарата управления крана, управляемого с пола, должен быть изготовлен либо из изоляционного материала, либо занулен (заземлен) не менее чем двумя проводниками.

В качестве одного из этих проводников может быть использован тросик, на котором подвешен кнопочный аппарат управления.

4.2.14. Троллейные конструкции должны быть занулены (заземлены).

Для заземления пневмоколесных кранов должны применяться заземлители в соответствии с ГОСТ 16556-81 "Заземлители для передвижных электроустановок. Общие технические условия".

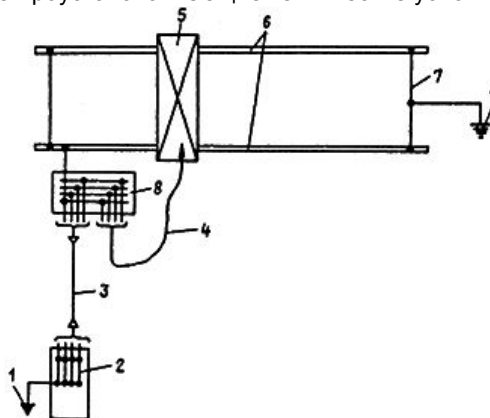


Рис. 18. Схема заземления (зануления) крана, установленного на открытом воздухе и питающегося по гибкому кабелю:

1 - заземлитель; 2 - вторичная обмотка питающего трансформатора; 3 - неподвижный четырехжильный питающий кабель; 4 - гибкий переносной питающий кабель; 5 - кран; 6 - рельсовые пульт крана; 7 - перемычка; 8 - вводно-распределительное устройство

### Лифты

4.2.15. Металлические направляющие кабины и противовеса, а также корпуса лебедок, металлические оболочки кабелей и проводов, металлические рукава и трубы электропроводок, а также металлические конструкции, на которых установлено электрооборудование, металлические конструкции ограждения шахты и другие электропроводящие конструкции и элементы лифтов (подъемников) должны иметь надежное электрическое соединение с сетью защитного заземления или зануления.

4.2.16. Электрооборудование, установленное на заземленных металлоконструкциях кабины, отдельному заземлению не подлежит при условии, что места установки электрооборудования зачищены до металлического блеска и смазаны тонким слоем технического вазелина.

4.2.17. Для зануления (заземления) электрооборудования шахты лифта заземляющие проводники необходимо присоединить к стоякам дверей шахты, соединенным между собой полосой заземления. Стояк двери шахты верхней остановки следует соединить с заземляющим проводником машинного помещения для образования контура заземления.

В качестве дополнительного заземляющего проводника в шахте рекомендуется использовать стояки трубопровода электропроводки, соединенные между собой проводниками.

4.2.18. Электрооборудование машинного помещения лифтовых установок, подлежащее занулению (заземлению), необходимо присоединить к магистрали зануления (заземления) при помощи параллельных ответвлений. Ответвления представляют собой стальную полосу того же сечения, что и магистраль зануления (заземления), один конец которой приварен к магистрали, а другой - к заземляющей конструкции. Ответвления присоединяются к аппаратам при помощи болтового соединения.

4.2.19. Заземление (зануление) электрооборудования, установленного на кабине, а также на элементах лифтов, подверженных ударам и вибрациям, должно быть выполнено гибкими проводниками.

4.2.20. Для зануления (заземления) кабины лифта, имеющей электрооборудование, следует использовать одну из жил подвесного кабеля или один из проводов токопровода, присоединенный к металлической части кабины при помощи болтового соединения. Рекомендуется использовать в качестве дополнительного заземляющего проводника экранирующие оболочки и несущие тросы кабелей токопроводов, а также стальные канаты кабины.

4.2.21. Металлические направляющие кабины и противовеса должны быть присоединены к сети защитного заземления (зануления) в верхней и нижней части. При этом соединение стыков направляющих должно обеспечивать непрерывность электрической цепи.

Использование металлических направляющих кабины и противовеса лифтов (подъемников) в качестве магистрали защитного заземления (зануления) запрещается.

4.2.22. При отсутствии электротехнических изделий в кабинах многокабинных подъемников непрерывного действия не требуется преднамеренно заземлять (занулять) эти кабины.

Магистрали защитного заземления или зануления лифтов группового управления должны быть электрически соединены между собой.

### Передвижные электроустановки и переносные электроприемники

4.2.23. При питании электроприемников передвижных установок от передвижных автономных источников с изолированной нейтралью заземляющее устройство следует выполнять с соблюдением требований либо к его сопротивлению, либо к напряжению прикосновения при однофазном замыкании корпус.

Сопротивление заземляющего устройства, выполненного с соблюдением требований к сопротивлению, не должно превышать 25 Ом. Для земли с удельным сопротивлением  $\rho_{гр}$  500 Ом м допускается превышать

значения сопротивлений в  $0,002 R_{гр}$  раз, но не более, чем в 10 раз.

При выполнении заземляющего устройства с соблюдением требований к напряжению прикосновения сопротивление не нормируется.

4.2.24. Для передвижных электроприемников, питающихся от стационарных или передвижных источников электроэнергии, должны обеспечиваться следующие защитные меры:

- а) в сетях с изолированной нейтралью - защитное заземление в сочетании с металлической связью корпусов установки и источника электроэнергии или с защитным отключением;
- б) в сетях с заземленной нейтралью - зануление, зануление в сочетании с повторным заземлением, защитное отключение или зануление в сочетании с защитным отключением.

Корпуса электроприемников, установленных на передвижном механизме, должны иметь надежную металлическую связь с корпусом механизма.

При изолированной нейтрали на распределительном щите источника питания должен быть предусмотрен контроль изоляции относительно корпуса источника электроэнергии (земли).

4.2.25. Допускается не выполнять защитное заземление электроприемников передвижных электроустановок, питающихся от автономных передвижных источников питания с изолированной нейтралью, в следующих случаях:

- а) если источник электроэнергии и электроприемники расположены непосредственно на передвижной установке, их корпуса соединены металлической связью, а источник не питает другие электроустановки. Допускается не выполнять электрическую связь корпусов источника электроэнергии и передвижной установки если как источник, так и установка имеют собственные заземляющие устройства, обеспечивающие при двойном замыкании на разные корпуса электрооборудования нормированные уровни напряжений прикосновения и длительности их воздействия;

б) если значения напряжений прикосновения при однофазном замыкании на корпус не превышают допустимых. Эти значения могут быть определены расчетом или экспериментально;

в) если сопротивление заземляющего устройства, рассчитанного по напряжению прикосновения при однофазном замыкании на корпус, выше сопротивления рабочего заземления устройства постоянного контроля сопротивления изоляции.

4.2.26. Для выполнения металлической связи корпуса источника питания с корпусом передвижной установки в качестве проводников могут применяться:

- а) пятая жила кабеля в трехфазных сетях с нулевым рабочим проводником;
- б) четвертая жила кабеля в трехфазных сетях без нулевого рабочего проводника;
- в) третья жила кабеля в однофазных сетях.

4.2.27. Заземляющие и нулевые защитные проводники, а также проводники металлической связи корпусов оборудования должны быть медными, гибкими, как правило, находиться в общей оболочке с фазными проводниками.

В сетях с изолированной нейтралью допускается прокладка заземляющих проводников электрической связи корпусов оборудования отдельно от фазных проводников. При этом их сечение должно быть не менее  $2,5 \text{ мм}^2$ .

4.2.28. Заземлители (искусственные и естественные) для передвижных электроустановок и электрифицированного инструмента следует выполнять согласно требованиям разд. 2 настоящей Инструкции, если отсутствуют требования в данном разделе.

Использование временных трубопроводов в качестве естественных заземлителей запрещается.

При смене места и способа питания передвижных электроустановок необходимо проверять значения сопротивления растеканию заземлителем, к которому они присоединены, целостность заземляющих и нулевых защитных проводников и повторных заземлителей нулевого провода.

Заземление передвижных установок напряжением выше 1000 В следует выполнять в соответствии с проектом.

Заземление строительных механизмов, передвигающихся по рельсовым путям, необходимо выполнять согласно требованиям разд. 5 настоящей Инструкции.

На стыках рельсов следует применять гибкие перемычки, выполненные из стального троса.

Дополнительный заземлитель (естественный и искусственный) следует присоединять к рельсам отдельным проводником с помощью сварки.

Гибкие перемычки для соединения в непрерывную электрическую цепь отдельных элементов подкрановых и рельсовых путей устанавливают организации, монтирующие эти пути.

При работе строительных машин (стреловых грузоподъемных кранов, экскаваторов и т.п.) в охранной зоне воздушной линии электропередачи необходимо обеспечить снятие напряжения с воздушной линии. При невозможности снятия напряжения допускается работа строительных машин непосредственно под проводами ВЛ при условии, что расстояние от подъемной или выдвигной частей машин в любом ее положении до вертикальной плоскости, образуемой проекцией на землю ближайшего провода ВЛ, должно быть не менее указанного ниже:

Напряжение ВЛ, кВ	<1,0	1-20	35-110	150-220
Наименьшее расстояние, м	1,5	2,0	4,0	5,0

Корпуса грузоподъемных машин, за исключением машин на гусеничном ходу, должны быть заземлены при помощи переносных заземлителей по ГОСТ 16556-81 "Заземлители для передвижных электроустановок. Общие технические условия" с сопротивлением, соответствующим требованиям ПУЭ.

4.2.29. При заземлении переносных или передвижных сварочных установок необходимо выполнять следующие требования:

- а) питание однофазного сварочного трансформатора следует осуществлять трехжильным гибким шланговым кабелем. Третья жила кабеля должна быть присоединена к заземляющему болту (винту, шпильке) на корпусе сварочного трансформатора и к заземляющей шине питающего устройства (ящика, пункта).

Питание трехфазного преобразователя следует осуществлять четырехжильным кабелем, используя для заземления четвертую жилу;

б) заземляющая шина питающего устройства должна быть соединена либо с нулевым защитным проводом питающей линии (в установках с заземленной нейтралью), либо с заземлителем (в установках с изолированной нейтралью);

в) должно быть предусмотрено заземление одного из зажимов (выводов) вторичной цепи источника сварочного тока: сварочных трансформаторов, статических преобразователей и тех двигатель-генераторных преобразователей, у которых обмотки возбуждения генераторов присоединяются к сети без разделяющих трансформаторов;

г) в электросварочных установках, в которых дуга горит между электродом и электропроводящим изделием, следует заземлять (занулять) зажим вторичной цепи источника сварочного тока, соединяемый проводником (обратным проводником) с изделием, при помощи соединения этого зажима с заземляющим болтом на корпусе установки;

д) использование нулевого рабочего или фазного провода двухжильного питающего кабеля для заземления сварочного трансформатора запрещается.

4.2.30. Питание переносных электроприемников следует выполнять от сети напряжением не выше 380/220 В.

В зависимости от категории помещения по уровню опасности поражения людей электрическим током переносные электроприемники могут питаться либо непосредственно от сети, либо через разделяющие или понижающие трансформаторы.

Металлические корпуса переносных электроприемников выше 42 В переменного тока и выше 110 В постоянного тока в помещениях с повышенной опасностью, особо опасных и в наружных установках должны быть заземлены или занулены, за исключением электроприемников с двойной изоляцией или питающихся от разделяющих трансформаторов.

4.2.31. Заземление или зануление переносных электроприемников должно осуществляться специальной жилой (третья - для электроприемников однофазного и постоянного тока, четвертая - для электроприемников трехфазного тока), расположенной в одной оболочке с фазными жилами переносного провода и присоединенной к корпусу электроприемника и к специальному контакту вилки втычного соединения. Сечение этой жилы должно быть равным сечению фазных проводников. Использование для этой цели нулевого рабочего проводника, в том числе расположенного в общей оболочке, не допускается.

Жилы проводов и кабелей, используемые для заземления или зануления переносных электроприемников, должны быть медными, гибкими, сечением  $\geq 1,5 \text{ мм}^2$  для переносных электроприемников в промышленных установках и  $\geq 0,75 \text{ мм}^2$  для бытовых переносных электроприемников.

4.2.32. Переносные электроприемники испытательных и экспериментальных установок, перемещение которых в период их работы не предусматривается, допускается заземлять с использованием стационарных или отдельных переносных заземляющих проводников. При этом переносные заземляющие проводники должны быть гибкими, медными, сечением не менее сечения фазных проводников.

Во втычных соединителях переносных электроприемников, удлинительных проводов и кабелей к розетке должны быть подведены проводники со стороны источника питания, а к вилке - со стороны электроприемников.

Втычные соединители должны иметь специальные контакты, к которым присоединяются заземляющие и нулевые защитные проводники.

Соединение между контактами при включении должно устанавливаться до того, как войдут в соприкосновение контакты фазных проводников. Порядок разъединения контактов при отключении должен быть обратным.

Конструкция втычных соединителей должна быть такой, чтобы была исключена возможность соединения контактов фазных проводников с контактами зануления (заземления).

Если корпус втычного соединителя выполнен из металла, он должен быть электрически соединен с контактом зануления (заземления).

4.2.33. Заземляющие и нулевые защитные проводники переносных проводов и кабелей должны иметь отличительный признак.

### 4.3. Электроосветительные установки

4.3.1. При заземлении частей электроосветительной установки в сетях с изолированной нейтралью в качестве заземляющих проводников допускается использовать трубы электропроводок, алюминиевые оболочки кабелей, металлические конструкции, заземляющие жилы кабелей, специально проложенные провода, а в сетях с заземленной нейтралью - нулевые рабочие и специально проложенные проводники.

4.3.2. В нулевом рабочем проводе не следует устанавливать предохранители, выключатели и другие разъединяющие устройства.

В цепи нулевых рабочих проводников, если они одновременно служат для целей зануления, допускается применять выключатели, которые одновременно с отключением нулевых рабочих проводников отключают все провода, находящиеся под напряжением.

4.3.3. Заземление или зануление корпусов светильников общего освещения с лампами накаливания и лампами ДРЛ, ДРИ, натриевыми и люминесцентными со встроенными внутрь светильника пускорегулирующими аппаратами необходимо осуществлять следующим образом:

1) в сетях с заземленной нейтралью: при вводе в светильник кабеля, защищенного провода, незащищенных проводов в трубе, металлорукаве или скрыто без труб - ответвлением от нулевого рабочего проводника внутри светильника (рис.19); а при вводе в светильник открытых незащищенных проводов - гибким изолированным проводом, присоединяемым к заземляющему винту корпуса светильника и к нулевому рабочему проводу у ближайшей к светильнику неподвижной опоры или коробки (рис.20).

Эти требования распространяются также на подводу нулевого защитного проводника к нулевым защитным контактам двухполюсных штепсельных розеток, за исключением розеток, устанавливаемых в медицинских лечебных заведениях для электро медицинских аппаратов, а также в кухнях квартир, гостиниц, общежитий для электро бытовых приборов, к защитным контактам которых от группового щитка должен быть проложен самостоятельный нулевой защитный проводник.

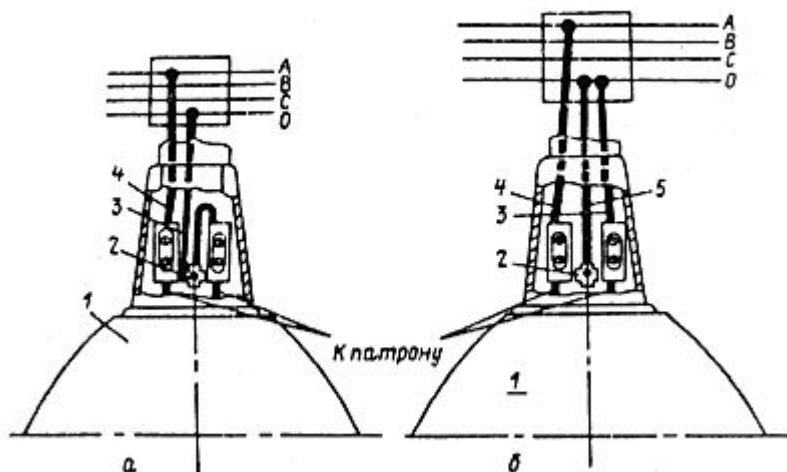


Рис. 19. Зануление корпусов светильников при заземленной нейтрали в случае ввода в светильник кабеля или провода в трубе (а) и при вводе в светильник открытых незащищенных проводов (б):

1 - светильник; 2 - винт заземления; 3 - нулевой рабочий проводник; 4 - фазный проводник; 5 - нулевой защитный проводник

2) в сетях с изолированной нейтралью - гибким проводом, присоединенным к заземляющему винту корпуса светильника и заземляющему проводнику. При вводе в светильник открытых незащищенных проводов заземляющий провод должен быть гибким.

4.3.4. Зануление нескольких светильников одной группы может быть выполнено нулевым проводом, проложенным вдоль ряда светильников, который необходимо ввести без разрыва в каждый светильник или от которого нужно сделать ответвление в каждый светильник отдельным проводом, присоединяемым к нулевому проводу болтовым зажимом. Последовательное зануление группы светильников не допускается.

Светильники с вынесенными ПРА допускается заземлять (занулять) при помощи перемычки между заземляющим винтом заземленного (зануленного) пускорегулирующего аппарата и заземляющим винтом светильника.

4.3.5. Металлические отражатели светильников, укрепленные на корпусах из изолирующих материалов, заземлять (занулять) не требуется.

4.3.6. Заземление или зануление корпусов светильника местного освещения на напряжение выше 42 В должно удовлетворять следующим требованиям:

1) если между кронштейном и корпусом светильника нет надежного электрического соединения, то оно должно быть осуществлено при помощи специально предназначенного для этой цели защитного проводника;

2) если заземляющие провода присоединяются не к корпусу светильника, а к металлической конструкции, на которой светильник установлен, то между этой конструкцией, кронштейном и корпусом светильника должно быть надежное электрическое соединение.

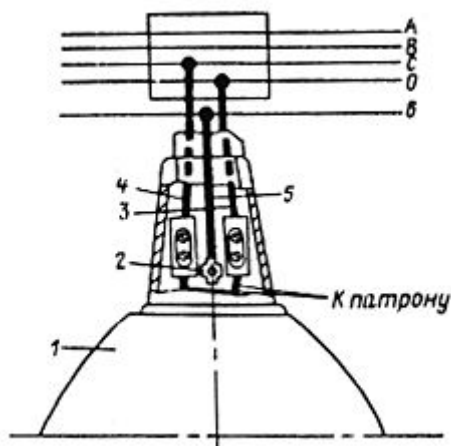


Рис. 20. Заземление корпусов светильников при изолированной нейтрали при любых способах ввода проводов и кабелей в светильник:

1 - светильник; 2 - винт заземления; 3 - нулевой рабочий проводник; 4 - фазный проводник; 5 - нулевой защитный проводник; 6 - магистраль заземления

4.3.7. Заземление (зануление) корпусов переносных светильников на напряжение выше 42 В следует осуществлять посредством специальной защитной жилы гибкого кабеля, которая не должна одновременно служить для подвода рабочего тока. При подключении переносных светильников через штепсельные разъемы указанная жила должна быть присоединена к защитному контакту штепсельной вилки.

4.3.8. Светильники наружного освещения, установленные на железобетонных и металлических опорах, должны быть заземлены в сетях с изолированной нейтралью и занулены в сетях с заземленной нейтралью. Светильники

наружного освещения, установленные на деревянных опорах, не имеющих заземляющих спусков или кабельных муфт, заземлению и занулению не подлежат.

4.3.9. Железобетонные и металлические опоры наружного освещения, в том числе опоры электрифицированного городского транспорта, используемые для установки светильников наружного освещения, должны быть заземлены (занулены).

#### 4.4. Кабельные сети

4.4.1. Металлические корпуса кабельных муфт, защитных противопожарных кожухов, кабельных вводов в трансформаторы и КРУ; металлические оболочки, экраны и броня кабелей; панцирные оплетки проводов, а также металлические конструкции, по которым или в которых прокладывают кабели и провода, должны быть заземлены.

4.4.2. Металлические оболочки и броня кабелей должны быть соединены гибкой медной перемычкой между собой (рис.21) и с металлическим корпусом муфт. Присоединение заземляющей перемычки должно быть выполнено в соответствии с Технической документацией на муфты для силовых кабелей с бумажной и пластмассовой изоляцией до 35 кВ (М.: Энергоиздат, 1982).

Допускается для соединительных и концевых муфт использовать заземляющие перемычки в виде медной шины требуемого сечения, однако толщиной не более 2 мм.

Заземляющую перемычку из медной шины следует присоединять при помощи пайки. Допускается применение хомутов, однако при этом присоединение к ленточной броне и оболочке кабеля следует производить отдельными хомутами.

4.4.3. Сечение гибких соединительных перемычек для силовых кабелей в установках до и выше 1000 В при отсутствии указаний в проекте должно быть не менее значений, приведенных ниже, мм<sup>2</sup> :

Сечение жилы кабеля	<10	16-35	50-120	≥ 150
Сечение медной перемычки	6	10	16	25

Заземление металлических оболочек контрольных кабелей следует выполнять медными проводниками сечением не менее 4 мм<sup>2</sup>.

4.4.4. В сырых помещениях, туннелях и каналах места пайки необходимо покрывать антикоррозионным составом.

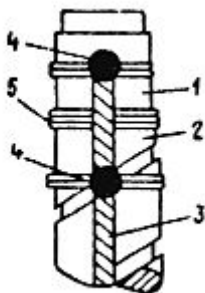


Рис. 21. Заземление кабеля с металлической оболочкой и ленточной броней на концевой заделке  
1 - оболочка кабеля; 2 - броня, 3 - провод заземления; 4 - место пайки; 5 - бандаж, скрепляющий оконцевание брони

4.4.5. При переходе кабельной линии в воздушную и при отсутствии у опоры ВЛ заземляющего устройства кабельные (мачтовые) муфты допускается заземлять на металлическую оболочку кабеля, если оболочка кабеля на другом конце присоединена к заземляющему устройству.

4.4.6. Если на опорной конструкции установлены концевые муфты и комплект разрядников, то броня, металлические оболочки и экраны кабелей, а также металлические корпуса кабельных муфт должны быть присоединены к заземляющему устройству разрядников.

Использование в данном случае в качестве заземляющего устройства только металлической оболочки, экрана и брони кабеля запрещается.

#### 4.5. Воздушные линии электропередачи

##### ВЛ напряжением до 1 кВ

4.5.1. В сетях с изолированной нейтралью крюки и штыри фазных проводов, устанавливаемые на железобетонных опорах, а также металлические конструкции и арматура этих опор должны быть заземлены; сопротивление заземляющего устройства не должно превышать 50 Ом.

В сетях с заземленной нейтралью крюки и штыри фазных проводов, устанавливаемые на железобетонных опорах, а также металлические конструкции и арматура этих опор должны быть присоединены нулевым защитным проводником к нулевому рабочему проводу.

Заземляющие проводники должны иметь диаметр не менее 6 мм.

Крюки и штыри фазных проводов, устанавливаемые на деревянных опорах, заземлению не подлежат, за исключением крюков и штырей на опорах, где выполнены повторные заземления нулевого провода и заземления защиты от атмосферных перенапряжений, а также во всех случаях, когда по опоре проложен неизолированный заземляющий проводник или кабель с металлической заземленной оболочкой.

4.5.2. В сетях с заземленной нейтралью арматура изоляторов всех типов, оттяжки, кронштейны, осветительная арматура, установленные на металлических и железобетонных опорах, должны быть присоединены к нулевому

проводу. Нулевой провод должен быть заземлен у трансформатора и повторно на линии согласно проекту.

Соединение с нулевым проводом необходимо производить перемычкой из голого проводника, которую следует присоединить к нулевому проводу специальными ответвительными болтовыми зажимами.

Заземляющие перемычки присоединяют к опоре болтовым зажимом, установленным непосредственно на металлической опоре или траверсе (рис. 22), а к железобетонной опоре - с помощью специального вывода, соединенного с арматурой опоры. Контактные соединения заземляющей перемычки должны быть предварительно зачищены, а после монтажа - покрыты слоем вазелина.

4.5.3. Заземление опор наружного освещения с кабельным питанием необходимо производить через металлическую оболочку кабеля в сетях с изолированной нейтралью и через нулевую жилу, соединенную с оболочкой кабеля, в сетях с заземленной нейтралью.

4.5.4. Оттяжки металлических и железобетонных опор ВЛ, закрепленные нижним концом на высоте менее 2,5 м от земли, должны быть либо заземлены с сопротивлением заземляющего устройства не более 10 Ом, либо изолированы при помощи натяжного изолятора, рассчитанного на напряжение ВЛ и установленного на высоте не менее 2,5 м от земли.

Заземление оттяжек на деревянных опорах не требуется.

### ВЛ напряжением 3 - 35 кВ

4.5.5. На ВЛ напряжением 3 - 35 кВ должны быть заземлены:

- 1) опоры, имеющие грозозащитный трос или другие устройства грозозащиты;
- 2) железобетонные и металлические опоры;
- 3) опоры, на которых установлены силовые или измерительные трансформаторы, разъединители, предохранители или другие аппараты.

4.5.6. Значения сопротивления заземляющих устройств опор должны обеспечиваться применением искусственных заземлителей, а естественная проводимость фундаментов, подземных частей опор и пасынков (приставок) при расчетах не должна учитываться.

4.5.7. Горизонтальные заземлители ВЛ, как правило, должны находиться на глубине не менее 0,5 м, а в пахотной земле - на глубине 1 м. В случае установки опор в скальных грунтах допускается прокладка лучевых заземлителей непосредственно под разборным слоем над скальными породами при толщине слоя не менее 0,1 м. При меньшей толщине этого слоя или в случае его отсутствия рекомендуется прокладка заземлителей по поверхности скалы с заливкой их цементным раствором.

4.5.8. Железобетонные фундаменты опор ВЛ могут быть использованы в качестве естественных заземлителей (исключение, см. п. 4.5.6.) при осуществлении металлической связи между анкерными болтами и арматурой фундамента.

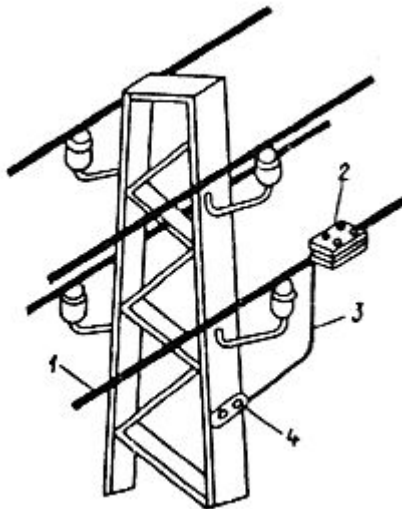


Рис. 22. Заземление металлической опоры воздушной линии электропередачи напряжением до 1000 В в сетях заземленной нейтралью:

- 1 - нулевой провод; 2 - ответвительный зажим;
- 3 - заземляющая перемычка; 4 - заземляющий винт

Наличие битумной обмазки на железобетонных опорах и фундаментах, используемых в качестве естественных заземлителей, не должно учитываться.

4.5.9. Для заземления железобетонных опор в качестве заземляющих проводников следует использовать все те элементы напряженной и ненапряженной продольной арматуры стоек, которые металлически соединены между собой и могут быть присоединены к заземлителю (см. также п. 2 табл. 4).

Оттяжки железобетонных опор следует использовать в качестве заземляющих проводников дополнительно к арматуре. При этом свободный конец тросов оттяжек должен быть присоединен к рабочей части оттяжек при помощи специального зажима.

Тросы и детали крепления изоляторов к траверсе железобетонных опор должны быть металлически соединены с заземляющим спуском или заземленной арматурой.

4.5.10. Каждый из заземляющих проводников опор ВЛ должен иметь сечение  $35 \text{ мм}^2$  при многопроволочных проводниках и диаметр не менее 10 мм при однопроволочных проводниках. Допускается применение стальных оцинкованных однопроволочных спусков диаметром не менее 6 мм.

На ВЛ с деревянными опорами рекомендуется болтовое соединение заземляющих проводников, на металлических и железобетонных опорах соединение заземляющих проводников может быть выполнено как сварным, так и болтовым.

#### 4.6. Жилые и общественные здания

4.6.1. К помещениям с повышенной опасностью в жилых зданиях относятся помещения общего пользования (лестничные клетки, поэтажные холлы и коридоры), технические подполья и этажи, подвалы, подсобные помещения в подвалах с токопроводящими полами, чердаки, машинные отделения лифтов, тепловые пункты, насосные и вентиляционные камеры, домовые котельные, а также постирочные, сушильные, гладильные, электрощитовые, мусоросборные камеры.

В общественных зданиях к помещениям с повышенной опасностью относятся горячие и другие производственные цеха, холодильные камеры предприятий общественного питания, помещения механизированной обработки и транспортировки продуктов, производственные цеха предприятий бытового обслуживания и ПТУ, мастерские школ, санузлы, вентиляционные камеры, тепловые пункты, насосные и машинные отделения лифтов и т.п.

4.6.2. В жилых и общественных зданиях необходимо занулять металлические корпуса щитов ВУ, ВРУ распределительных пунктов и групповых поэтажных щитков, металлические корпуса электрических плит, кондиционеров, водонагревателей и переносных бытовых электрических приборов мощностью более 1,3 кВт, а также металлические трубы и короба электропроводок.

Для зануления корпусов стационарных однофазных электрических плит, кипятильников, бытовых кондиционеров, электрополотенец и т.п., а также переносных бытовых приборов мощностью более 1,3 кВт необходимо проложить от группового этажного или квартирного щитка отдельный проводник сечением, равным сечению фазного проводника. Этот проводник следует присоединить к нулевому защитному проводнику питающей сети перед счетчиком (со стороны ввода) и до отключающего аппарата (при его наличии).

4.6.3. Зануление корпусов трехфазных электрических плит следует осуществлять самостоятельным проводником, начиная от группового щитка (распределительного пункта). Использование нулевого рабочего проводника для зануления трехфазной электроплиты запрещается.

4.6.4. В жилых и общественных зданиях в помещениях без повышенной опасности, а также на кухнях, в ванных комнатах и уборных квартир металлические корпуса стационарно установленного осветительного оборудования занулять не требуется.

В помещениях без повышенной опасности и кухнях квартир не требуется также занулять металлические корпуса переносных электроприемников мощностью до 1,3 кВт (утюги, чайники, плитки, комнатные холодильники, пылесосы, стиральные и швейные машины и т.п.).

4.6.5. В общественных зданиях в помещениях с повышенной опасностью штепсельные розетки на напряжение 220 и 380 В для подключения переносных и передвижных электроприемников должны иметь защитные контакты, подключенные к сети заземления. Для защитных контактов, расположенных вблизи одна от другой штепсельных розеток 25 и 10 А, устанавливаемых в кухнях жилых домов, общежитий и т.п., необходимо прокладывать один заземляющий провод от группового квартирного или этажного щитка. Все стационарные и переносные электроприемники, не имеющие двойной изоляции, стальные трубы электропроводок, металлические корпуса щитов, щитков, электрошкафов и т.п. должны быть занулены (заземлены).

В жилых зданиях и помещениях с повышенной опасностью заземлению (занулению) подлежат металлические корпуса электрооборудования и части электропроводок, проложенных в этих помещениях.

4.6.6. В помещениях с подвесными потолками, имеющими металлические конструкции и детали, следует занулять металлические корпуса светильников, встраиваемых в подвесные потолки или устанавливаемых за ними.

4.6.7. В ванных комнатах жилых и общественных зданий, в банях, больницах, лечебных учреждениях и т.п. металлические корпуса ванн, а в душевых - поддоны должны быть соединены металлическими проводниками с трубами водопровода для выравнивания электрических потенциалов. Трубы газопроводов для этих целей использовать не допускается. (Выполнение указанных работ предусматривается в санитарно-технической части проекта).

У ванн, имеющих специальный прилив на корпусе, выравнивающий проводник следует присоединять к этому приливу. У ванн, не имеющих специального прилива, выравнивающий проводник необходимо подсоединять к борту ванны сваркой или болтовым соединением.

Контактные поверхности на корпусе ванны, а также на трубах водопровода при болтовых соединениях следует тщательно зачищать и смазывать тонким слоем чистого технического вазелина.

4.6.8. В железобетонных сантехкабинах следует применять электротехнические коробки (ответвительные, установочные), изготовленные из пластмассы.

Допускается применение металлических коробок, при этом внутренняя часть коробки должна быть выложена изоляционным материалом, исключающим попадание потенциала на корпус коробки при случайном касании ее с токоведущими частями.

#### 4.7. Зрелищные предприятия

4.7.1. На сцене (эстраде, манеже) подлежат занулению металлические корпуса и конструкции всех электрических аппаратов.

4.7.2. Подвижные металлические конструкции сцены (эстрады, манежа), предназначенные для установки осветительных и силовых электроприемников (софитные фермы, порталы кулисы и т.п.), должны быть занулены (заземлены) посредством отдельного медного провода или жилы кабеля. Эти провода не должны одновременно служить проводниками рабочего тока.

Сечение жилы гибких проводов и кабелей, используемых для заземления или зануления подвижных металлических конструкций, должно быть не менее 1,5 мм<sup>2</sup>.

4.7.3. Заземление или зануление вращающейся части сцены и аппаратуры, размещенной на ней, допускается



осуществлять через кольцевой контакт.

4.7.4. Металлические корпуса и конструкции электроакустических и кинотехнологических устройств, систем связи и сигнализации должны быть присоединены к общему заземляющему устройству защитного заземления.

#### 4.8. Взрывоопасные зоны

4.8.1. Во взрывоопасных зонах любого класса должны быть заземлены (занулены) электроустановки при всех напряжениях переменного и постоянного тока, в том числе электрооборудование, установленное на заземленных (зануленных) металлических конструкциях, кроме электрооборудования, установленного внутри заземленных (зануленных) корпусов шкафов и пультов.

4.8.2. В качестве заземляющих и нулевых защитных проводников следует использовать проводники, специально предназначенные для этой цели. Использование металлических и железобетонных конструкций зданий, конструкций производственного и технологического назначения, стальных труб электропроводки, металлических оболочек кабелей и т.п. в качестве заземляющих и нулевых защитных проводников допускается только как дополнительное мероприятие.

4.8.3. В силовых и вторичных цепях во взрывоопасных зонах любого класса, а также в групповых осветительных сетях в зонах класса В-1 в качестве нулевого защитного проводника следует использовать отдельную жилу кабеля или отдельный провод, подключенный одним концом к нулевой шине РУ (полстанции, щиту, щитку, сборке и т.п.), расположенного вне взрывоопасной зоны, а другим - к заземляющему зажиму внутри вводного устройства электрооборудования; совмещение нулевого рабочего и нулевого защитного проводника не допускается.

В групповых осветительных сетях во взрывоопасных зонах любого класса, кроме В-1, отдельный нулевой защитный проводник необходимо прокладывать только на участке от светильника до ближайшей ответвительной коробки и присоединять в ней к нулевому рабочему проводнику, на остальных участках групповой сети применение отдельного проводника не требуется, и нулевой рабочий проводник может выполнять одновременно функции нулевого защитного проводника.

4.8.4. Нулевые защитные проводники в сетях переменного тока следует прокладывать совместно с фазными в общих оболочках, трубах, коробах, лотках, пучках.

4.8.5. Искробезопасные цепи (в том числе корпуса искробезопасных приборов, аппаратов, экранов кабелей и т.п.) заземлять не следует. Необходимость их заземления должна быть особо оговорена в проекте.

4.8.6. Во взрывоопасных зонах любого класса должно быть выполнено уравнивание потенциалов.

4.8.7. Во взрывоопасных зонах любого класса следует выполнять комплексное защитное устройство с целью заземления, уравнивания потенциалов и защиты от вторичных проявлений молнии, а также от статического электричества.

Комплексное защитное устройство должно состоять из заземлителей молниезащиты (кроме заземлителей отдельно стоящих молниеотводов для зданий и сооружений), объединенных с заземлителями электроустановок, комплексной магистрали и защитных проводников (см. п. 4.8.2.). Комплексное защитное устройство должно быть выполнено таким образом или при его эксплуатации должны быть приняты такие меры, чтобы при демонтаже любого его участка или защищаемого элемента конструкции, оборудования, трубопровода и т.п. защита остальных элементов здания, помещения, сооружения, установки в целом не нарушалась.

Комплексная магистраль в двух или более различных местах по возможности с противоположных концов помещения или установки должна быть присоединена к заземлителю (заземлителям), а при наличии электроустановок до 1 кВ с заземленной нейтралью, кроме того, занулена.

4.8.8. В защищаемом помещении, здании, сооружении, установке металлические конструкции, подкрановые и рельсовые пути, стационарно проложенные трубопроводы всех назначений, металлические и футерованные корпуса технологического и сантехнического оборудования, корпуса электрооборудования, в том числе зануленного специальным нулевым защитным проводником, должны быть присоединены к комплексной магистрали при помощи защитных проводников.

В электроустановках в сетях с изолированной нейтралью при заземлении корпусов электрооборудования присоединением к комплексной магистрали допускается прокладывать защитные проводники как в общих оболочках с фазными, так и отдельно от них.

4.8.9. Проходы участков комплексной магистрали и защитных проводников через ограждающие взрывоопасные зоны конструкции (стены, перегородки, перекрытия) следует выполнять в отрезках труб или в проемах. Места проходов должны быть утеплены несгораемым составом (материалом) на всю глубину прохода. Проходы заземляющих проводников сквозь фундаменты должны быть выполнены в трубах или иных жестких обрамлениях с уплотнением мест прохода.

4.8.10. Соединенные секции лотков, коробов, профилей, кабельных блоков и прогонов, стальных труб электропроводок, а также струны, тросы, полосы и т.п., служащие для прокладки кабелей и проводов и (или) защиты их от механических повреждений, должны образовывать непрерывную электрическую цепь и присоединяться к комплексной магистрали не менее чем в двух местах - в начале и в конце трассы; при длине этих конструкций менее 2 м допускается присоединять их к комплексной магистрали в одном месте.

На участках подвода кабелей к электрооборудованию эти конструкции, кроме того, должны быть подключены к наружному зажиму заземления электрооборудования, если между ними и электрооборудованием отсутствует надежный контакт.

4.8.11. Непрерывность цепи заземления (зануления) стальных водогазопроводных труб электропроводок, а также надежный контакт их с металлическими ответвительными коробками (фитингами) и металлическими вводами (нажимной муфтой, штуцером) должны обеспечиваться резьбовыми соединениями; в этом случае не следует дополнительно подсоединять конец трубы, вводимый в электрооборудование (фитинг), к его наружному болту заземления или к комплексной магистрали.

4.8.12. Непосредственное присоединение защитных проводников к технологическому и сантехническому оборудованию, к трубопроводам и их кожухам, а также установку шунтирующих перемычек на трубопроводах, гибких рукавах и шлангах, сливо-наливных стояках и т.п., выполняют организации, монтирующие основные конструкции и оборудование.

## 4.9. Молниезащита

4.9.1. Устройство молниезащиты должно соответствовать требованиям РД 34.21.122-87 "Инструкция по устройству молниезащиты зданий и сооружений", а также настоящей Инструкции.

4.9.2. Устройства молниезащиты (молниеотводы) должны включать в себя молниеприемники, непосредственно воспринимающие на себя удар молнии, токоотводы и заземлители.

4.9.3. Стержневые молниеприемники должны быть изготовлены из стали (круглой, полосовой, угловой, трубчатой) любой марки сечением не менее 100 мм<sup>2</sup>, длиной не менее 200 мм и укреплены на опоре или непосредственно на самом защищаемом здании или сооружении.

Тросовые молниеприемники должны быть изготовлены из стальных многопроволочных канатов сечением не менее 35 мм<sup>2</sup>.

4.9.4. Токоотводы, соединяющие молниеприемники всех видов с заземлителями, следует выполнять из стали. Их размеры должны соответствовать приведенным ниже:

	Снаружи здания на воздухе	В земле
Диаметр круглых токоотводов и перемычек, мм	6	-
Диаметр круглых вертикальных и горизонтальных <sup>1</sup> электродов, мм	-	10
Сечение (толщина) прямоугольных токоотводов, мм <sup>2</sup> (мм)	48 (4)	160 (4)

<sup>1</sup>Применяются только для выравнивания потенциала внутри зданий и для прокладки наружных контуров на дне котлована по периметру здания.

4.9.5. Молниеприемная сетка должна быть выполнена из стальной проволоки диаметром не менее 6 мм, уложена на неметаллическую кровлю здания сверху или под несгораемые или трудносгораемые утеплитель или гидроизоляцию. Размер ячеек сетки должен быть не более 6х6 м. Сетка в узлах должна быть соединена сваркой.

В зданиях с покрытиями по металлическим фермам или балкам молниеприемную сетку на кровле не укладывают. В этом случае несущие конструкции покрытия должны быть связаны токоотводами из стальных стержней марки А1 диаметром 12 мм. Все металлические детали, расположенные на кровле (трубы, вентиляционные устройства, водосточные воронки и т.п.) должны быть соединены с молниеприемной сеткой молниеотводами. На неметаллических возвышающихся частях зданий следует дополнительно уложить металлическую сетку и соединить ее при помощи сварки с молниеприемной сеткой на кровле.

4.9.6. При прокладке молниеприемной сетки и установке молниеотводов следует использовать на защищаемом объекте всюду, где это возможно, в качестве токоотводов металлические конструкции зданий и сооружений (колонны, фермы, рамы, пожарные лестницы и т.п., а также арматуру железобетонных конструкций) при условии обеспечения непрерывной электрической связи в соединениях конструкций и арматуры с молниеприемниками и заземлителями, выполняемых, как правило, сваркой.

4.9.7. Если строительные конструкции здания используются для молниезащиты, то устройство молниезащиты здания с использованием строительных конструкций включает в себя молниеприемную сетку (или стержневые молниеотводы), соединенную с помощью металлических перемычек с арматурой колонн (или металлическими колоннами, см. рис. 1) и железобетонных фундаментов-заземлителей.

Для соединения с арматурой колонн, используемой в качестве токоотводов, молниеприемная сетка приваривается к специальным соединительным изделиям, заложенным в швы между плитами перекрытия. Примеры узлов, обеспечивающих непрерывность электрической цепи в системе молниезащиты в зданиях со сборным железобетонным каркасом, даны на рис. 23, 24.

4.9.8. Железобетонные фундаменты зданий и сооружений, наружных установок, опор молниеотводов следует, как правило, использовать в качестве заземлителей молниезащиты при условии обеспечения непрерывной электрической связи по их арматуре и присоединения ее к закладным деталям с помощью сварки.

Битумные и битумно-латексные покрытия не являются препятствием для использования фундаментов. В средне- и сильноагрессивных грунтах, где защита железобетона от коррозии выполняется полимерными покрытиями, а также при влажности грунта менее 3% использование железобетонных фундаментов в качестве заземлителей не допускается.

4.9.9. Металлические конструкции и корпуса всего электротехнического оборудования и аппаратов, находящихся в защищаемом здании, должны быть присоединены к заземляющему устройству электроустановок, о чем должны быть даны указания в электротехнической части проекта.

Примеры строительных заданий, разрабатываемых электриками, схем устройства молниезащиты, а также примеры решений конструктивных узлов приведены в альбоме "Заземление и молниезащита одноэтажных и многоэтажных зданий промышленных предприятий с использованием типовых строительных конструкций в качестве заземляющих устройств и токоотводов" (ТПД 5.407-134.В.О.).

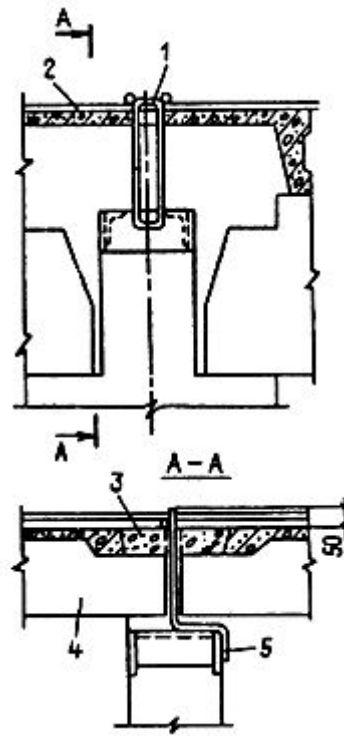


Рис. 23. Узел в системе молниезащиты многоэтажного здания с прямоугольными железобетонными ригелями:  
1 - соединительная деталь; 2 - сетка молниезащиты; 3 - бетон замоноличивания; 4 - плита покрытия; 5 - соединительная деталь

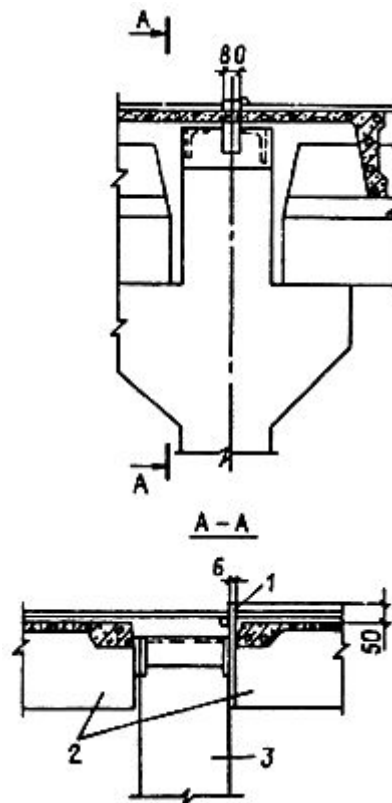


Рис. 24. Узел в системе молниезащиты многоэтажного здания с железобетонными ригелями с полками:  
1 - соединительная деталь; 2 - плиты покрытия; 3 - колонна

4.9.10. Конструкции токоотводов и заземлителей в устройствах молниезащиты аналогичны конструкциям заземляющих проводников и заземлителей в устройствах защитного заземления электроустановок, поэтому требования к их устройству и прокладке, а также требования к электромонтажным работам аналогичны изложенным в данной инструкции.

4.9.11. Установку молниеприемной сетки, отдельно стоящих, крышных и пристенных молниеотводов, а также углубленных заземлителей выполняют строительные организации.

## 5. Проверка, испытания и сдача работ

5.1. При сдаче-приемке в эксплуатацию смонтированных заземляющих устройств должна быть предъявлена следующая техническая документация на каждый отдельно стоящий объект:

- а) паспорт, содержащий схему заземления, а также основные технические данные о результатах проверки состояния заземляющего устройства, характере ремонтов и изменениях, внесенных в данное устройство;
- б) протоколы приемо-сдаточных испытаний.

Схема заземления в паспорте должна быть в виде исполнительных чертежей проекта заземляющего устройства с изменениями, внесенными в процессе строительства.

Данные о результатах проверки состояния заземляющего устройства в паспорте должны быть в виде актов освидетельствования скрытых работ по монтажу заземляющих устройств и присоединений к естественным заземляющим устройствам (форма № 24 ВСН 123-79/ММСС СССР), а также актов осмотра и проверки состояния открыто проложенных заземляющих проводников (форма № 24).

5.2. Параметры заземляющего устройства следует определять в соответствии со следующими рекомендациями:

а. Сопротивление растеканию одиночного вертикального заземлителя длиной  $l$  следует измерять с помощью измерителей заземлений М-416 и МС-08 по схеме, приведенной на рис. 25, а.

Расстояние между электродами должно быть следующим:

при $l \leq 6$ м,	$r_{зТ} = 40$ м,	$r_{зЛ} = 25$ м;
при $l > 6$ м,	$r_{зТ} = 6$ м,	$r_{зЛ} = 0,5$ от $r_{зТ}$ .

б. Сопротивление растеканию одиночной горизонтальной полосы длиной  $L$  необходимо измерять с помощью измерителей заземлений М-416 и МС-08 по схеме, приведенной на рис 25, б.

Расстояние между электродами должно быть следующим:

при $L > 40$ м,	$r_{зТ} = 2L$ ,	$r_{зП} = L$ ;
при $10 \leq L \leq 40$ ,	$r_{зТ} = 80$ м,	$r_{зП} = 0,5 r_{зТ}$ ;
при $L < 10$ м,	$r_{зТ} = 40$ м,	$r_{зП} = 20$ м.

в. Сопротивление растеканию сложного искусственного или естественного заземляющего устройства следует измерять с помощью измерителей заземления М-416, МС-08 по схеме, приведенной на рис. 25, в или по методу амперметра-вольтметра с повторно-кратковременным приложением напряжения к испытуемому заземлителю.

В последнем случае, токовый электрод устанавливают на расстоянии  $r_{зТ} = 2Д \dots 3Д$  ( $Д$  - наибольшая диагональ заземляющего устройства) от края испытуемого заземляющего устройства; потенциальный электрод располагают поочередно на расстояниях  $0,4 r_{зТ}$ ,  $0,5 r_{зТ}$  и  $0,6 r_{зТ}$

Если при этом зависимость сопротивления от расстояния представляет собой прямую линию, а сопротивления, измеренные при нахождении потенциального электрода на расстояниях  $0,4 r_{зТ}$  и  $0,6 r_{зТ}$ , отличаются не более, чем на 10%, то за сопротивление заземляющего устройства принимают значение, измеренное при  $r_{зП} = 0,5 r_{зТ}$ .

Если же значения сопротивлений отличаются более, чем на 10%, то измерения следует повторить при  $r_{зТ}$ , увеличенном в 1,5 - 2 раза.

Сопротивление заземляющего устройства в системе молниезащиты следует измерять на промышленной частоте.

г. Напряжение прикосновения рекомендуется измерять с использованием метода амперметра-вольтметра при повторно-кратковременном приложении напряжения до 600 В промышленной частоты (длительность импульсов 0,08-0,1 с при длительности пауз 5-10 с).

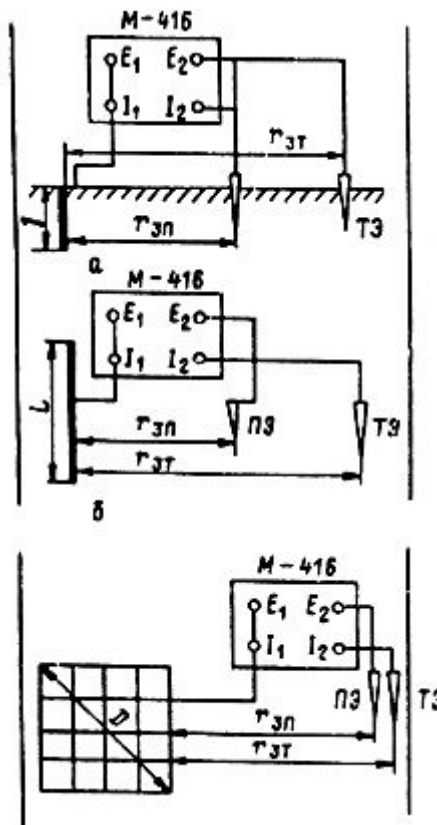


Рис. 25. Измерение сопротивления растеканию одиночного вертикального заземлителя длиной  $l$  (а), одиночной горизонтальной полосы длиной  $L$  (б) и сложного заземлителя (в): ПЭ - потенциальный электрод; ТЭ - токовый электрод

Напряжение прикосновения следует измерять как разность потенциалов между доступными прикосновению заземленными металлическими частями оборудования или конструкций и потенциальным электродом, имитирующим подошвы человека, стоящего на расстоянии 1 м на земле (полу). Сопротивление тела человека имитируется эквивалентным сопротивлением параллельно включенных вольтметра и резистора.

Для осуществления повторно-кратковременного режима приложения напряжения рекомендуется применять бесконтактный тиристорный короткозамыкатель с регулируемой длительностью импульсов и пауз.

Принципиальная схема измерения напряжения прикосновения при использовании в качестве источника ЭДС трансформатора собственных нужд приводится на рис. 26.

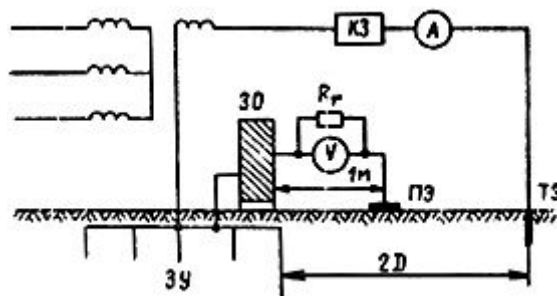


Рис. 26. Принципиальная схема измерения напряжения прикосновения по методу амперметра-вольтметра:

ЗО - заземленное оборудование; ЗУ - заземляющее устройство;

КЗ - короткозамыкатель; ПЭ - потенциальный электрод;

ТЭ - токовой электрод;  $R_r$  - резистор, имитирующий сопротивление тела человека

В качестве потенциального электрода следует применять металлическую пластину размером  $25 \times 25 \text{ см}^2$ . На потенциальный электрод (пластину) должен быть положен груз массой не менее 30 кг.

Измеренные значения напряжений прикосновения должны быть приведены к расчетному току замыкания на землю и к сезонным условиям, при которых напряжения прикосновения имеют наибольшую величину, по формуле:

$$U_{пр} = 1,5 U_{изм} I_{к.з.расч.} / I_{изм}$$

где:  $U_{изм}$  - измеренное значение напряжения прикосновения при токе в измерительной цепи, равном  $I_{изм}$  ;

$I_{к.р.расч.}$  - расчетный ток однофазного короткого замыкания на землю для заземляющего устройства.

## 6. ТРЕБОВАНИЯ ТЕХНИКИ БЕЗОПАСНОСТИ

6.1. При монтаже заземляющих устройств и электрических измерениях на них следует руководствоваться Правилами техники безопасности при электромонтажных и наладочных работах.

6.2. Работы по измерениям электрических характеристик заземляющих устройств действующих РУ и подстанций следует выполнять по нарядам.

6.3. При электрических измерениях без снятия напряжения действующих подстанциях с использованием выносных (за пределы территории подстанции) измерительных электродов необходимо выполнять следующие меры безопасности (для защиты от воздействия полного напряжения на заземлителе при стекании с него тока однофазного короткого замыкания);

а) измерительная установка, а также отдельные элементы измерительной схемы (например, токовый и потенциальный электроды), на которых могут появиться опасные напряжения, должны быть ограждены;

б) на ограждении должны быть стандартные плакаты, предупреждающие об опасности поражения электрическим током;

в) у места испытаний должен быть выставлен наблюдающий.

Персонал, производящий измерения, обязан работать в диэлектрических ботах и резиновых перчатках, пользоваться инструментом с изолированными ручками.

Производитель работ (руководитель испытаний) обязан лично проверить обеспечение мер электробезопасности.

6.4. Запрещается проводить измерения на заземляющих устройствах во время грозы, дождя, мокрого тумана и снега, а также в темное время суток.

6.5. При сборке измерительных схем следует соблюдать последовательность соединения проводов токовой и потенциальной цепи. Сначала необходимо присоединить провод к вспомогательному электроду (токовому или потенциальному заземлителю) и лишь затем к соответствующему измерительному прибору.

## Приложения

### Требования к конструктивному выполнению заземлителей

Приложение 1  
Справочное

Принцип нормирования заземляющего устройства	Требования к конструктивному выполнению заземлителей
Нормирование по сопротивлению или напряжению прикосновения в соответствии с требованиями ПУЭ, гл. 1.7.	<p>1. Заземляющие проводники, присоединяющие оборудование или конструкции к заземлителю в земле, следует прокладывать на глубине не менее 0,3 м</p> <p>2. Вблизи мест расположения заземляемых нейтралей силовых трансформаторов, короткозамыкателей следует прокладывать продольные и поперечные горизонтальные заземлители (в четырех направлениях)</p> <p>3. При выходе заземляющего устройства за пределы ограждения электроустановки горизонтальные заземлители, находящиеся вне территории электроустановки, следует прокладывать на глубине не менее 1 м. Внешний контур заземляющего устройства в этом случае рекомендуется выполнять с тупыми или скругленными углами.</p>
Нормирование по сопротивлению в соответствии с требованиями ПУЭ, гл. 1.7.	<p>1. Продольные горизонтальные заземлители следует прокладывать вдоль осей электрооборудования со стороны обслуживания на глубине 0,5 - 0,7 м от поверхности земли и на расстоянии 0,8 - 1 м от фундаментов или оснований оборудования. Допускается увеличение расстояний от фундаментов или оснований оборудования до 1,5 м с прокладкой одного горизонтального заземлителя для двух рядов оборудования, если стороны обслуживания обращены одна к другой, а расстояние между фундаментами или основаниями двух рядов не превышает 3 м.</p> <p>2. Поперечные горизонтальные заземлители следует прокладывать в удобных местах между оборудованием на глубине 0,5 - 0,7 м от поверхности земли. Расстояние между ними рекомендуется увеличивать от периферии к центру заземляющей сетки. При этом первое и последующие расстояния</p>

<p>Нормирование по напряжению прикосновения в соответствии с требованиями ПУЭ, гл. 1.7.</p>	<p>начиная от периферии не должны превышать соответственно 4; 5; 6; 7,5; 9; 11; 13,5; 16 и 20 м. Размеры ячеек заземляющей сетки, примыкающих к местам присоединения нейтралей силовых трансформаторов и короткозамыкателей к заземляющему устройству, не должны превышать 6х6 м. Горизонтальные заземлители следует прокладывать по краю территории, занимаемой заземляющим устройством, так, чтобы они в совокупности образовывали замкнутый контур.</p> <p>3. Если контур заземлителя располагается в пределах внешнего ограждения электроустановки, то у входов и въездов на ее территорию следует выравнять потенциал путем установки двух вертикальных заземлителей у внешнего горизонтального заземлителя напротив входов и въездов. Вертикальные заземлители должны быть длиной 3- 5м, а расстояние между ними должно быть равно ширине входа или въезда.</p> <p>Размещение продольных и поперечных горизонтальных заземлителей должно определяться требованием ограничения напряжения прикосновения до нормированных значений и удобством присоединения заземляемого оборудования. Расстояние между продольными и поперечными горизонтальными искусственными заземлителями не должно превышать 30 м, а глубина их прокладки в грунте, должна быть не менее 0,3 м. У рабочих мест допускается прокладка заземлителей на меньшей глубине, если необходимость этого подтверждается расчетом, а само выполнение не снижает удобства обслуживания электрооборудования и срока службы заземлителей. Для снижения напряжения прикосновения, у рабочих мест в обоснованных случаях может быть выполнена подсыпка щебня слоем толщиной 0,1 - 0,2 м.</p>
---	---

### Требования к конструктивному выполнению заземляющих устройств

Приложение 2  
Справочное

Условия для выравнивания потенциалов	Требования к заземляющим устройствам
<p>1. Разрешается использование железобетонных фундаментов производственных зданий и сооружений в качестве заземлителей в соответствии с требованиями гл. 1.7. ПУЭ, если при этом обеспечивается допустимый уровень выравнивая потенциалов. Обеспечение условий выравнивания потенциалов с помощью железобетонных фундаментов, используемых в качестве заземлителей, определяется на основе требований данной таблицы</p> <p>2. Укладка в землю на глубине 1 м и на расстоянии 1 м от фундамента здания или от периметра территории, занимаемой оборудованием, заземлителя, соединенного с металлическими конструкциями строительного и производственного назначения и сетью заземления (зануления), а у входов и въездов в здание укладка проводников на расстоянии 1 и 2 м от заземлителя на глубине 1 и 1,5 м соответственно и соединение этих проводников с заземлителем</p>	<p>Если заземляющее устройство промышленной или другой электроустановки соединено с заземлителем электроустановки выше 1 кВ с эффективно заземленной нейтралью кабелем с металлической оболочкой или броней или с помощью других металлических связей, то для выравнивания потенциалов вокруг такой электроустановки или здания, в котором она размещена, необходимо соблюдение одного из условий данной таблицы</p> <p>Во избежание выноса потенциала не допускается питание электроприемников, находящихся за пределами заземляющих устройств электроустановок напряжением выше 1 кВ сети с эффективно заземленной нейтралью, от обмоток напряжением до 1 кВ с заземленной нейтралью трансформаторов, находящихся в пределах заземляющего устройства. При необходимости питание таких электроприемников может осуществляться от трансформатора с изолированной нейтралью на стороне напряжением до 1 кВ по каной линии, выполненной кабелем без</p>

<p>3. Наличие вокруг зданий асфальтовых отмонок, в том числе у входов и въездов в здания</p>	<p>металлической оболочки и без брони, или по ВЛ. Питание таких электроприемников возможно также через разделительный трансформатор. Разделительный трансформатор и линия от его вторичной обмотки к электроприемнику, если она проходит по территории, занимаемой заземляющим устройством электроустановки, должны иметь изоляцию, соответствующую значению напряжения на заземляющем устройстве. При невозможности выполнения указанных условий на территории, занимаемой такими электроприемниками, должны быть выровнены потенциалы</p> <p>Если у какого-либо входа (въезда) в здание отмотка отсутствует, у этого входа (въезда) должно быть выполнено выравнивание потенциалов путем укладки двух проводников, как указано в условии 2 или соблюдено условие 1. При этом должны выполняться требования п.2</p>
--	--

### УСЛОВИЯ ЗАЗЕМЛЕНИЯ ОГРАДЫ

Приложение 3  
Справочное

Особенности электроустановки	Условия заземления ограды
<p>Общий случай</p> <p>От электроустановки отходят ВЛ напряжением 110 кВ и выше</p> <p>Выполнение хотя бы одного из мероприятий, указанных выше, невозможно</p>	<p>Внешнюю ограду электроустановок не рекомендуется присоединять к заземляющему устройству<sup>1</sup>. Для исключения электрической связи внешней ограды с заземляющим устройством расстояние от ограды до элементов заземляющего устройства, расположенных вдоль нее с внутренней, внешней или с обеих сторон, должно быть не менее 2 м. Выходящие за пределы ограды горизонтальные заземлители, трубы и кабели с металлической оболочкой, а также другие металлические коммуникации должны быть проложены посередине между стойками ограды на глубине не менее 0,5 м. В местах примыкания внешней ограды к зданиям и сооружениям, а также в местах примыкания к внешней ограде внутренних металлических ограждений должны быть выполнены кирпичные или деревянные вставки длиной не менее 2 м</p> <p>Ограду следует заземлить с помощью вертикальных заземлителей глубиной 2 - 3 м, установленных у стоек ограды по всему ее периметру через 20 - 50 м. Установка таких заземлителей не требуется для ограды с металлическими звеньями</p> <p>Металлические части ограды следует присоединить к заземляющему устройству и выполнить выравнивание потенциалов так, чтобы напряжение прикосновения с внешней и внутренней стороны ограды не превышало допустимых значений. При выполнении заземляющего устройства по допустимому сопротивлению должен быть проложен с внешней стороны ограды горизонтальный заземлитель на расстоянии 1 м и на глубине 1 м от нее. Этот заземлитель следует присоединять к заземляющему устройству не менее чем в четырех точках</p>



1 Не следует устанавливать на внешней стороне ограды электроприемники напряжением до 1 кВ, которые питаются непосредственно от понижающих трансформаторов, расположенных на территории электроустановки. При размещении электроприемников на внешней ограде их питание следует осуществлять через разделяющие трансформаторы. Эти трансформаторы не допускается устанавливать на ограде. Линия, соединяющая вторичную обмотку разделяющего трансформатора с электроприемником, расположенным на ограде, должна быть изолирована от земли на расчетное значение напряжения на заземляющем устройстве.

Текст документа сверен по:  
официальное издание  
М.: Концерн "Электромонтаж", 1992