



51321.4  
2011  
( 60439-4:2005)

4

( )

**IEC 60439-4:2005**  
**Low-voltage switchgear and controlgear assemblies — Part 4:**  
**Particular requirements for assemblies for construction sites (ACS)**  
**(MOD)**



а  
2012

51321.4—2011

27 2002 . N91&4- « — 1.0—2004 « », .  
 »

1 « »  
 4 ,  
 2 331 « »  
 3 , ,  
 3 6 2011 . 697-  
 4 60439-4:2005 « . 4.  
 ( IEC 60947-4:2005 «Low-voltage switchgear and controlgear — Part 4: Particular requirements for assemblies for construction sites (ACS)»). 1—8 /  
 , -  
 , -  
 5 51321.4—2000 ( 60439-4—90)  
 « », -  
 « », -  
 ( ) « », -  
 — ,

© , 2012

1	.....	1
1.1	.....	1
1.2	.....	1
2	.....	2
3	.....	3
4	.....	3
5	.....	3
5.1	.....	3
5.3	.....	4
6	.....	4
6.1	.....	4
7	.....	4
7.1	.....	4
7.2	.....	5
7.4	.....	6
7.5	.....	7
7.6	.....	7
7.7	.....	7
7.8	.....	7
8	.....	7
8.1	.....	7
8.2	.....	7
( )	.....	13
( )	.....	14
	.....	15

51321.4-2011

51321.1. , 51321.1.  
51321.1. , 51321.1  
101. . 51321.1  
51321.1. -  
« ».

51321.4—20) 1 ( 604394:2005) « 4. -

( )»

0		6 1
	51321.4-2011 ( 60439-4:2005) 1 60439-4:2005	51321.4-20! 1 ( 60439-4:2004) 1 60439-4:2004
	60439-4:2005 1 60439-4:2005	60439-4:2004 IEC 60439-4:2004

( 1 2013 .)

**51321.4—2011**  
**( 60439-4:2005)**

4

( )

Low-voltage switchgear and controlgear assemblies. Part 4. Particular requirements for assemblies for construction sites (ACS)

— 2013—01—01

**1**

1.1

:

( ).

( )

( , , )

51321.1.

50571.23.

( ).

1.2

51321.1

50571.3—2009 ( 60364-4-41:2005)

4-41.

50571.23—2000 ( 60364-7-704:89)  
704.

7.

51321.1—2007 ( 60439-1:2004)  
1.

51323.1—99 ( 60309-1:99)

1.

51323.2—99 ( 60309-2:99)

2.

51321.4-2011

61140—2000 ( 61140:1997)

11478—88 ( 68-2-27:1987)

14254—96 ( 529—89)

28226—89 ( 68-2-42—82)

2.

( IP)

## 2

51321.1.

2.1.1.2

) (partially type-tested low-voltage switchgear and controlgear assembly (PTTA).

1.1

2.1.101

(ACS):

( ) (low-voltage switchgear and controlgear assemb for construction sites

( . 2.4).

2.1.102

(metering unit):

2.1.103

(transformer unit):

2.3.1

(open-type assembly).

2.3.2

(dead-front assembly).

2.3.3

(enclosed ACS):

2.3.3.4

(box-type ACS):

-

-

2.3.4

(busbar trunking system).

( . 2.4.2).

2.5.1

(assembly for indoor installation).

( . 2.1.101).

2.5.2

(assembly for outdoor installation).

( . 2.1.101).

2.5.3

(stationary assembly).

2.5.4

(movable assembly).

2.5.101	( ) (transportable (or semi-fixed) ACS):	.
2.5.102	(mobile ACS):	.
2.7	(gangways within assemblies).	.
2.101	(function of the ACS).	.
2.101.1	(incoming supply function):	-
2.101.2	(metering function):	-
2.101.3	(distribution function):	-
2.101.4	(transformer function):	-
2.102	(series of compatible assemblies	-
for construction sites):		-
—	101.1.	

### 3

- ( ), ( .2.101);
- ( .2.3);
- ( .2.5.101 2.5.102);
- ( .7.1.1);
- ( .7.2.1);
- ( .7.6.3 7.6.4);
- ( .7.4);
- ( .7.7);
- ( .7.11);
- ( .7.1.101).

### 4

4.101	
	7.3. 8.2.1.

### 5

5.1
-----



51321.4-2011

) — ).

h) — s).

a) 30 .

b)

c)

d) ( );

e) 4.1.1;

f) 4.101;

g) 7.2.1;

h) 4.1.2

i) 4.1.3. ; 7.S.2.1;

l)

6.1; ( ) ( ) ( .7.4.3);

) ;

) ( . ); 7.7;

)

q) 7.1.101. 7.11;

s)

( ) 2.101.

5.3

**6**

6.1

6.1.1

6.1.1.1

6.1.2

6.1.2.1

6.1.2.3

3 4.

**7**

7.1

7.1.1

( ).

7.1.3.2	6.	7.1.101	7.1.102.	7.2.103.		-
					16 .	-
		- 8				-
7.1.3.4		2				-
7.1.3.6						-
7.1.101						-
			8.2.102.1	8.2.102.2.		-
		8.2.102.1				-
		8.2.102.2—				-
7.1.102					11	500 / 2 (
						-
						-
				6		-
				( . 11478).		-
7.2						-
						-
					IP	14254. -
					IP44	-
		- 8			(RD 842/2002)	-
					IP4S.	-
					IP21.	-
					IP44.	-
7.2.1.2						-
7.2.1.3					( . 7.1.3.6).	-
						-
IP44						-
7.2.1.4						-
		- IP21.				-
						-
7.2.1.6						-
7.2.101						-

51321.4-2011

( . 50571.23

( 704.537)).  
7.2.102

( , , , ' , . ) -  
( , , . ) -  
, . -  
.

7.2.103

/ ( - );

7.4

7.4.2 ( .2.6.6)

:

7.4.2.2.1

:

7.2.1.1.

7.1.2,

7.4.2.2.3

d)

7.4.2.3

7.4.3

:

50571.23

7.4.3.1.1

7.4.3.1.5

)

)

:

•

:

7.4.3.1.7;

•

•

f)

:

7.4.3.1.7

):

)

2,5 ².

7.4.3.2.2

f)

7.4.5

7.4.6

7.5

7.5.1

7.5.2

7.5.2.2

7.5.2.3

7.5.4

7.5.4.1

{ .101.1).

7.6

7.6.1

7.6.1 51321.1 ).

b)

( . 51323.1 51323.2).

c)

7.7

8

( . 50571.23 (704.313.1.3)).

7.8

7.9.101

(7.9.1—7.9.4),

51321.1

**8**

8.1

8.1.1 ( .8.2)

h) (8.2.101);

i) (8.2.102).

8.2

8.2.1.1

7

7—

	51321.1	
1	6.2.1	-
2	6.2.2	

51321.4—2011

7

		51321.1	
3	-	8.2.3	
4		8.2.4	
4.1	-	8.2.4.1	-
4.2		8.2.4.2	-
S		8.2.5	
6	-	8.2.6	-
7		8.2.7	-
8		8.2.101*	-
9		8.2.102*	-
10	-	8.3.1	
11		8.3.2	-
12		8.3.3	-
*			8

8.2.2.1

2.3.2.6

8.2.101

8.2.101.1

a)

b)

- 
- 

(20±5) "

12 .

8.2.101.2

)

6 .

8

b)

0.1

1)

50

(500 ± 25)

1.2

2)

50 HR

58 HR;

1.2  
101.

1).

18

c)

1

7.2.1.1.

8.2.101.3

a)

500 / 2 (50 )

11

b)

11478.

c)

) 8.2.101.2.

8.2.102

8.2.102.1

a)

b)

24

102.

c)

•

( ) ;

•

8.2.2.

51321.4-2011

8.2.102.2

a)

\*

b)

28226.

c)

•

\*

8.2.2 24

8.2.102.3

8.2.101.1

8.2.102.2

\*

\*

-

-

8.3.2

8.3.4

**101**

101.1

-

( ) ( ) ( )

\*

-

-

-

101.2

( ) ( )

-

-

50571

-

101.3

-

101.4

( )

101.4.1

( ) ( )

61140, 50571.3( 411). 61201 (1).

- a)
- b) 61558\*2\*23 [2];
- c)
- 101.4.2
- 50571.3( 413).

- a)
- b) 61558-1 {3};
- c)
- d) 101.5.

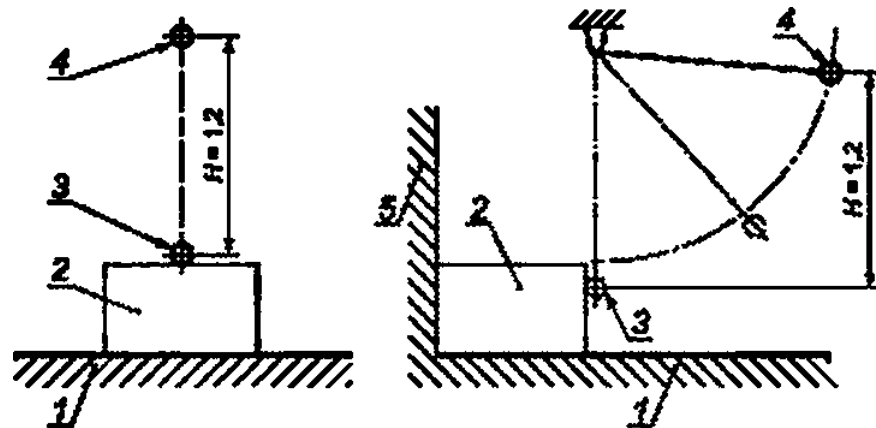
101.5

- a)
- b)
- c) 60364-5-53 ( -
- 536) [4];
- d) 50571.23 ( -
- 704-471).

1

6

2



1 —  
2 —  
3 —

4 —

101 —



51321.4-2011

jj 40-			
1   -	<b>J</b>		<b>V</b>
* 100- t.	< )		
-	/		V
«0*	1 6 1	1 1 5	1 5
	1 1 2 4 8 10 12 14 1 1 20 22 24		^

( )

,

(  
60439-4

/

,

).

,

,

,

. —

5f32f. > ( ).

51321.4—2011

( )

.1

50571.3—2009 ( 364-4*41:2005)	NEQ	60364-4-41:2005 « 4-41. » -
50571.23—2000 ( 60364-7-704:1689)	MOD	60364-7-704:1969 « 7. - 704. »
51321.1—2007 ( 60439-1:2004)	MOD	60439-1:1999 « 1. , »
51323.1—99 ( 60309-1:1999)	MOD	60309-1:1999 « , 1. - »
51323.2—99 ( 60309-2:1999)	MOD	60309-2:1999 « , 2. - »
61140—2000 ( 61140:1997)	NEO	61140: 2001 « , »
11476—86 ( 68-2-27—87)	NEO	60068-2-27:1987 « 2. - »
14254—96 ( 529—89)	NEO	60529:2001 « , ( IP)»
28226—89 ( 68-2-42—82)	NEO	60068-2-42:2003 « 2-42. - »
— 8		
- MOD — : - NEQ—		

- (1) 61201:1992 ( ).  
 (IEC 61201:1992 Extra-low voltage (ELV) — Limit values)
- (2) 61558-2-23:2000 ,  
 2—23. -  
 (IEC 61666-2-23 Safety of power transformers, power supply unite and similar devices — Part 2-23: Particular requirements for transformers for construction sites)
- (3) 61558 ( ) ,  
 (IEC61558(allperts)\$afety of power transformers, powersupply units and similar devices)
- (4) 60364-6-63:2001 5-53. -  
 (IEC 60364-5-53:2001 Electrical installations of buildings — S-S3; Selection and erection of electrical equipment — isolation, switching and control)

51321.4—2011

621.316.3.027.2:006.354

29.240.30

71

: , ( ) , »

03.09.2012. 26.09.2012. 60 84 £  
 . . . 2.32. .- . . 1.90. 113 . 844.  
 « . 123995 . .. 4  
 www.90slmlo.ru info@90sbn!o  
 « « — . « 6 .  
 « » — . « », 105062 . .. 6.