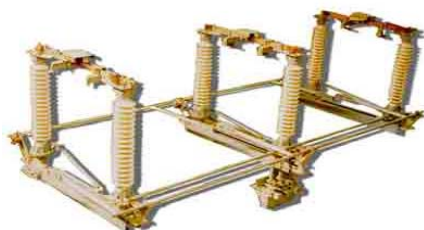


# Разъединитель

## РД(З)-110/1000 У1



Открытое акционерное общество  
"Запорожский завод  
высоковольтной аппаратуры"

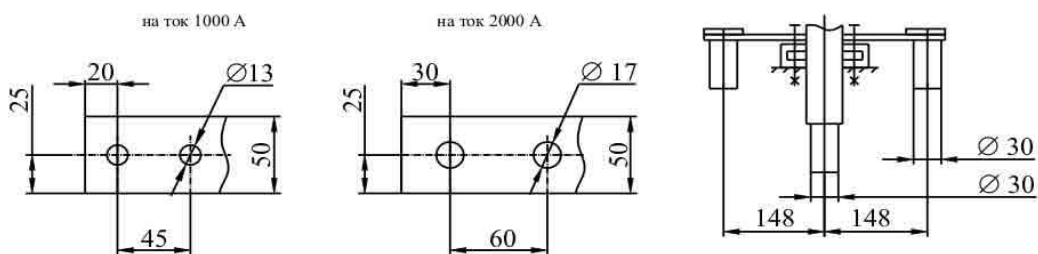
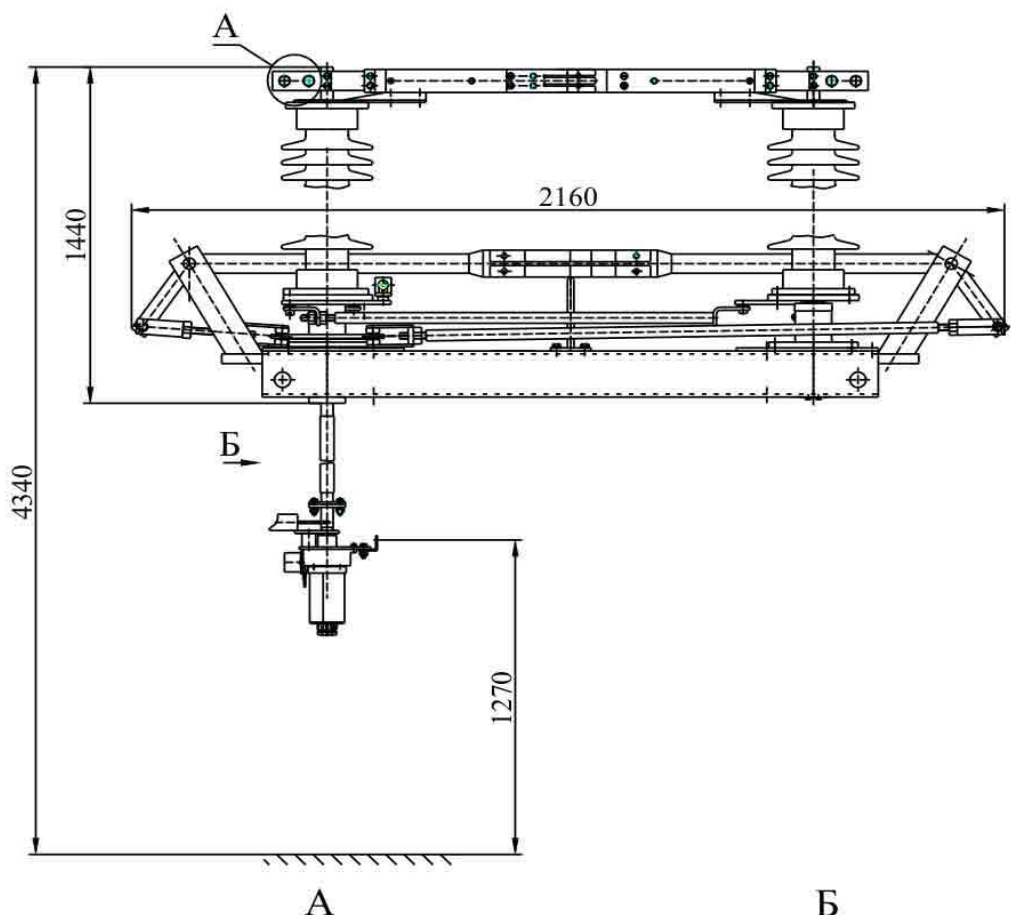


Двухколонковый,  
горизонтально – поворотного  
типа, наружной установки  
предназначен для включения и  
отключения обесточенных  
участков электрической цепи  
высокого напряжения, а также  
заземление отключенных  
участков с помощью  
заземлителей. Изготавливается  
для поставок внутри страны и  
на экспорт

Тип изделия.....	РД(З)-110/1000 У1
Код ОКПО.....	3414251001 - 1006
ТУ.....	ТУ У 05755559.009-99
№ чертежа.....	ВЛИЕ.674215.002
Номинальное напряжение, кВ.....	110
Наибольшее рабочее напряжение, кВ.....	126
Номинальный ток, А.....	1000; 2000
Номинальный кратковременный выдерживаемый ток (ток термической стойкости), кА.....	31,5
Наибольший пик номинального кратковременного выдерживаемого тока (ток электродинамической стойкости), кА..	80
Время протекания токов короткого замыкания - главных ножей.....	3
- ножей заземления.....	1
Категория внешней изоляции.....	I; II*
Количество ножей заземления.....	0; 1; 2
Номинальное напряжение цепей блокировки и сигнализации, В.....	220
Привод	
- главных ножей.....	ручной, двигательный
- ножей заземления.....	ручной
Расстояние между полюсами, мм.....	2000
Примечание.....	II* - категория внешней изоляции (удельная длина пути утечки 2,25 см)

# ГАБАРИТНЫЕ, УСТАНОВОЧНЫЕ И ПРИСОЕДИНИТЕЛЬНЫЕ РАЗМЕРЫ

## Разъединитель РД(З)-110/1000 У1



Установочные размеры полюса разъединителя



Украина, 69069, г. Запорожье, Днепропетровское шоссе, 13  
 Телефоны для информации: (061) 220-64-09, 220-63-72, 220-63-39  
<http://www.zva.zp.ua> E-mail: office@zva.zp.ua