

**13540-74**

**591**

591

13540-74

Stabilized low voltage power units type 591 for electronics used General Specifications

43 61421

01.01.75

591 ( — ), ,  
 ( , . 3).  
 1.

1.1. 22261 (220+11) (400+10) -  
 1.2. , 1.  
 1.3. +3 %.  
 1.4. , .2, (20+5)° .  
 — , 22261.  
 2 \*

		, %				
		30	7	±10 %	10 %	10 °
3,0	0,5	±0,5	±0,5	±0,10	0,5	0,5
6,0				±0,05	0,2	
12,0					; 0,2"	0,2
27,0		±0,2	±0,2	±0,01	1,0	
48,0						

^ 1000 1500 .  
 1.1—1.4. ( , . 3).  
 \* .1. ( , . 3).

^ © , 1974  
 © , 1999

**. 2 13540-74**

1.5. , , , , , ( )

( , 1. 2,3).

2.

2.1. ,

2.2. 1

( , 3).

2.3. 24

30

( , 2).

2.4. ,

2.5. ,

48 , 22261.

( , 2).

2.6. 22261 ( 4), , — 5 3.1 15150. 15150.

— 24 .

( , 3).

2.7. :

( , 1,2).

2.8. 12000 .

. 1.3, 1.4 1.

2.9. 1 .

2.10. 8 .

2.8—2.10. ( , 3).

3.

3.1. -

3.2. -

3.

3

		2.1	4.6
		1.2; 1.3	4.7
		1.4	4.7
		1.4	4.8
	— « «	1.4	4.9
		2.7	—

		1.5	4.10
		1.4	4.11
7	30	2.3	4.12
	24	2.4	4.13
		1.1	4.14
	400	2.5	4.15
		2.5	4.15
		1.4	4.16
		2.6	4.17
		1.5	4.19
		1.5	4.20
		1.5	4.21
		1.5	4.22
		2.8	4.23
		2.9	4.24

(  
3.3. , . 2,3).

3.4.  
-

3.3, 3.4. (  
3.5. , . 3).

3.6.

- : =0,95;
- = 0,8;
- = 0,1;
- (3 = 0,2.

( , . 3).

4 13540-74

4.

4.1.

24

( 3).

4.2.

2.

4.3.

4.4.

4.5.

50

( 2).

4.6.

2.1

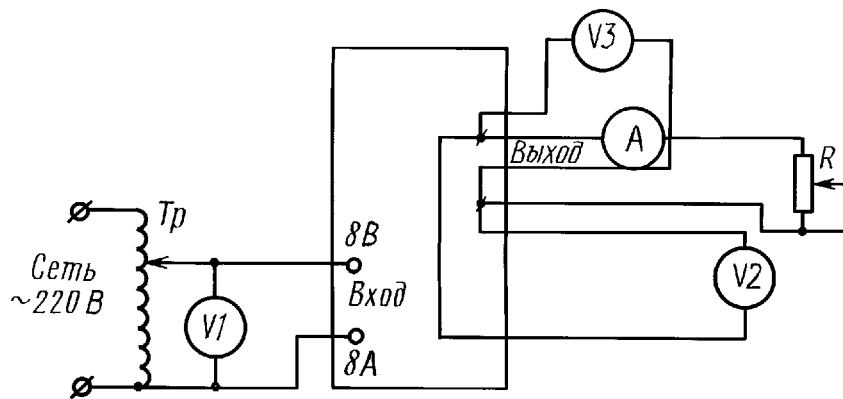
4.7.

( 1.2—1.4)

220

V3,

V2.



; V1, V2, V3—

; R—

( 1).

4.8.

( 1.4)

10

4.7,

220

242 220 198

( 2).

4.9.

( 1.4)

			10 %		. 4.7,	
10	(			1,2).		
	4.10.			(. 1.5),		-
	4.11.				(. 1.4)	
				30	. 4.7 7	
	(			1,3).		
	4.12.				24 (. 2.3)	
				242	. 4.7,	
	(			5—6,		
	4.13.			2).	(. 2.4)	
	4.14.			400	(. 1.1)	
				400	. 4.7	
	(			2).		
	4.15.			—	22261.	
	(			1,2).		
	4.16.			(. 1.4)		-
				.4.7.		
	30			10° ,	50° ,	
				50	(20+5) °	
					10° .	
				2 .	( )	
					(. 4.1).	
	(			1,3).		
	4.17.			(. 2.6)	22261	4-
	4.18.			.4.7 4.8.	22261	4-
				(. 2.6)		
	4.17, 4.18. (			1).		
	4.19.			(. 1.5)	+0,2 .	
	4.20.			(. 1.5)	+2,0 .	
	4.21.					

d— , / ;  
 — , ;  
 — , ;

**. 6 13540-74**

$$\begin{aligned}
 &= UI - \\
 &= U_1 I_1 + U_2 I_2 - \\
 &U_1, U_2, U_2 - \\
 &I_1, I_1, I_2 - \\
 &4.22.
 \end{aligned}$$

$$= .1 , \quad (2)$$

4.21, 4.22. ( 2).  
4.23.

4.24. ( . 2.9)

);

4.23, 4.24. ( 3).

**5.**

5.1. 22261.

**6.**

6.1.

6.2.

6.3. — 12000 .  
6. ( 3).

**7.**

7.1.

7.2.

», « « III

7. ( 1).

**8.**

8.1. — 22261 12.3.019.  
8. ( 1; 3).

591-84	43 61421014	3	400	10	80x158x330	1,5	1,3	12
591-85	43 61421015	6	400	15	80x158x330	1,5	0,7	16
591-86	43 61421016	6	1000	25	80x158x330	2,0	0,4	24
591-87	43 61421017	6	1500	35	120x158x330	2,5	0,3	25
591-88	43 61421018	6	2500	50	120x158x330	3,5	0,3	30
591-89	43 61421019	12	600	20	80x158x330	2,0	0,3	36
591-90	43 61421020	12	1000	30	100x158x330	2,5	0,3	40
591-91	43 61421021	12	1500	50	120x158x330	3,5	0,2	36
591-92	43 61421022	27	400	30	80x158x330	2,0	0,2	36
591-93	43 61421023	27	600	35	100x158x330	2,5	0,2	47
591-94	43 61421024	27	1000	60	100x158x330	3,0	0,2	45
591-95	43 61421025	48	250	30	100x158x330	2,5	0,3	40
591-96	43 61421026	48	400	40	120x158x330	3,0	0,2	48
591-97	43 61421027	48	600	60	120x158x330	3,5	0,2	48
591-98	43 61421028	6	250	15	80x158x330	2,0	0,7	20
591-99	43 61421029	6	250	15	80x158x330	2,0	0,9	15
		3	250					
591-100	43 61421030	12	250	20	80x158x330	2,0	0,4	30
		12	250					
591-101	43 61421031	12	250	18	80x158x330	2,0	0,5	25
		6	250					
591-102	43 61421032	12	250	15	80x158x330	2,0	0,6	25
		3	250					
591-103	43 61421033	27	150	22	80x158x330	2,0	0,3	32
		12	250					
591-104	43 61421034	27	150	20	80x158x330	2,0	0,4	27
		6	250					
591-105	43 61421035	27	150	20	80x158x330	2,0	0,5	24
		3	250					
591-106	43 61421036	48	100	25	80x158x330	2,0	0,3	35
		27	150					
591-107	43 61421037	48	100	25	80x158x330	2,0	0,3	31
		12	250					
591-108	43 61421038	48	100	25	80x158x330	2,0	0,4	25
		6	250					
591-109	43 61421039	48	100	20	80x158x330	2,0	0,4	27
		3	250					
591-110	43 61421040	6	1000	35	120x158x330	2,5	0,3	31
		48	100					
591-111	43 61421041	6	1000	30	120x158x330	2,5	0,3	33
		27	150					
591-112	43 61421042	6	1000	30	120x158x330	2,5	0,3	30
		12	250					
591-113	43 61421043	6	1000	30	100x158x330	2,5	0,4	25
		6	250					
591-114	43 61421044	6	1000	28	100x158x330	2,5	0,4	24
		3	250					
591-115	43 61421045	12	600	30	120x158x330	2,5	0,3	40
		48	100					
591-116	43 61421046	12	600	30	120x158x330	2,5	0,3	37
		27	150					



. 8 13540-74

591-117	43 61421047	12	600	30	120x158x330	2,5	0,3	34
		12	250					
591-118	43 61421048	12	600	25	100x158x330	2,5	0,3	34
		6	250					
591-119	43 61421049	12	600	25	100x158x330	2,5	0,4	31
		3	250					
591-120	43 61421050	27	400	35	100x158x330	2,5	0,2	44
		48	100					
591-121	43 61421051	27	400	35	100x158x330	2,5	0,2	39
		12	250					
591-122	43 61421052	27	400	35	100x158x330	2,5	0,3	35
		6	250					
591-123	43 61421053	27	400	32	100x158x330	2,5	0,3	36
		3	250					
591-124	43 61421054	48	250	35	120x158x330	2,5	0,2	45
		27	150					
591-125	43 61421055	48	250	40	120x158x330	3,0	0,3	37
		12	250					
591-126	43 61421056	48	250	35	120x158x330	3,0	0,3	38
		6	250					
591-127	43 61421057	48	250	40	120x158x330	3,0	0,3	31
		3	250					

1. ( , . 3).

2

1.	(0,1-0-0,1) % (1-0-1) %	10,0
2.	220	1,0
3.	1	4,0
4.	0,1-2,5	1,0
5.	10-60	1,0
6.	500 , 40	±20 %
7.	500	
8.	250	
9.	( 60-0-60) °	±3 °
10.	3,5	±1 %
11.	330	±1
12.	1,5 , 0,25	±5 %

2. ( , . 3).

1. 22.03.74 667

2. 13540-68

3. -

12.3.019-80	8.1
15150-69	2.6
22261-94	1.1, 1.4, 2.5, 2.6, 4.15, 4.17, 4.18, 5.1, 8.1

4. 3—93 -  
( 5-6—93)

5. ( 1999 .) 1, 2, 3, 1980 .,  
1983 ., 1988 . ( 12—80, 2—84, 7—88)

. . .  
. . .  
. . .

. . . 021007 10.08.95. 22.02.99. 24.03.99. . . . 1,40. - . . 1,50.  
144 . 2352. . 278.  
, 107076, , ., 14.  
— .“ ”, , ., 6.  
080102