

Выключатели автоматические серии BA57

ГОСТ Р 50030.2
ГОСТ 9098 (BA57-35, BA57Ф35)

Техническое описание

Назначение и область применения

Выключатели серии BA57 предназначены для проведения тока в нормальном режиме и отключения тока при коротких замыканиях, перегрузках, недопустимых снижениях напряжения, а также до 30 оперативных включений и отключений электрических цепей в сутки и рассчитаны для эксплуатации в электроустановках с номинальным рабочим напряжением до 380/660 В переменного тока частоты 50 и 60 Hz и постоянного тока до 220/440 В.

Выключатели BA57 соответствуют ГОСТ 9098 и ГОСТ Р 50030.2.

Имеется экспортное исполнение. Выключатели BA57 (кроме BA57Ф35) имеют исполнение для поставки на АЭС.

Условия эксплуатации

- Категория применения – А (по ГОСТ Р 50030.2), В – для выключателей BA57-39-35.
- Группа механического исполнения – М3 (по ГОСТ 17516.1), для BA57-35 – М3, М24.
- Рабочее положение выключателя в пространстве на вертикальной плоскости с возможностью поворота от вертикального положения в указанной плоскости на $90^\circ \pm 10^\circ$ в обе стороны.
- Высота над уровнем моря до 4300 м.
- Тип атмосферы II (по ГОСТ 15150).
- Виды климатических исполнений выключателя УХЛ3 и Т3 (по ГОСТ 15150).
- Степень защиты от воздействия окружающей среды и от соприкосновения с токоведущими частями:
 - IP20 – оболочки выключателя;
 - IP00 – зажимов для присоединения внешних проводников.

Требования безопасности

Выключатель соответствует требованиям ГОСТ 12.2.007.0, “Правилам устройства электроустановок” и обеспечивает условия эксплуатации, установленные “Правилами технической эксплуатации электроустановок потребителей” и “Правилами техники безопасности при эксплуатации электроустановок потребителей”.

Класс защиты выключателя по способу защиты человека от поражения электрическим током – 0.

Пожарная безопасность выключателей, характеризующаяся показателем вероятности возникновения пожара в выключателях (связанным с возможным возгоранием аппаратов), удовлетворяет требованиям раздела I ГОСТ 12.1.004 и составляет не более 10^{-6} в год.

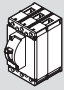
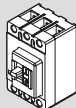
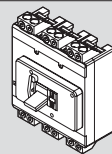
Гарантийный срок эксплуатации

Гарантийный срок эксплуатации 3 года со дня ввода выключателей в эксплуатацию.

Выключатели, которые до истечения гарантийного срока отработали общее количество циклов включений и отключений, установленных техническими условиями и руководством по эксплуатации, замене не подлежат.

Основные технические данные

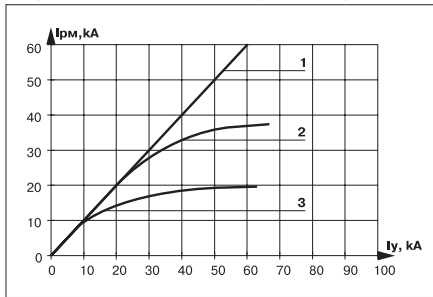
Износостойкость выключателей

наименование параметра					
	BA57-31	BA57Ф35	BA57-35	BA57-39	BA57-39-35
Номинальный ток выключателя I_n , А	100	250	250	630	630
Номинальное рабочее напряжение главной цепи, В	~ 50,60 Hz	~ 660	~ 380	~ 660	~ 660
	–	– 220	– 220	– 440	–
Износостойкость выключателя	общее количество циклов ВО	25000	16000*	16000*	8000*
	количество циклов ВО под нагрузкой	16000**	4000	4000	4000
Количество циклов ВО под действием максимальных расцепителей тока	25	25	25	25	25
Количество циклов пуска асинхронных двигателей (режим АС-3)	300	300	300	300	300

* — Для выключателей с электромагнитным приводом: BA57Ф35, BA57-35 — 8000 циклов; BA57-39 — 5000 циклов.

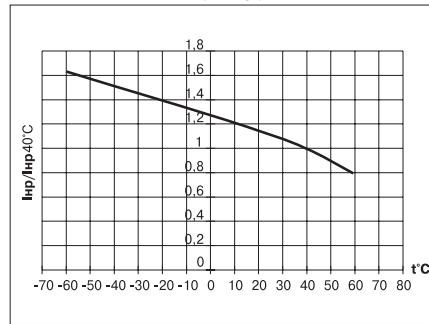
** — При переменном напряжении 660 В — 8000 циклов.

Характеристика токоограничения выключателей переменного тока при напряжении 380 V



1 – характеристика без ограничения тока;
 2 – характеристика с ограничением тока для BA57-35, BA57-39;
 3 – характеристика с ограничением тока для выключателя BA57-31;
 Iy – ожидаемый ток короткого замыкания;
 I_{рм} – фактический ток при отключении.

Влияние температуры



Зависимость рабочих токов максимальных расцепителей, выраженных в кратностях к номинальному току, от температуры окружающего воздуха.

Монтаж и подключение выключателей

Выключатели допускают возможность присоединения шин, кабелей с кабельным наконечником и без него из меди и алюминия. В таблице описаны возможности различных типов выключателей по присоединению проводников.

материал и вид присоединяемого проводника		тип выключателя							
		BA57-31		BA57Ф35		BA57-35		BA57-39	
		3 — заднее присоединение; П — переднее присоединение							
		3	П	3	П	3	П	3	П
Cu	Кабель без наконечника	—	•	—	•	—	•	—	•
	Кабель с наконечником	•	—	•	•	•	•	•	•
	Шина	•	•	•	•	•	•	•	•
Al	Кабель без наконечника	—	•	—	•	—	•	—	•
	Кабель с наконечником	•	—	•	•	•	•	•	•
	Шина	•	•	•	•	•	•	•	•

Возможные варианты подключения проводников к выключателям BA57-39

способы присоединения проводников				способ присоединения проводников к выводам выключателя 1, 3, 5					
				переднее присоединение*			заднее присоединение		
				шина или два кабеля с кабельными наконечниками		проводники без кабельных наконечников		шина, кабель или провод с кабельным наконечником	
		Cu	Al/Cu	2x185, Cu/Al	4x120, Cu/Al	Cu	Al/Cu		
способ присоединения проводников к выводам выключателя 2, 4, 6	переднее присоединение		Cu	3	15	11	7	21	
			Al/Cu	15	4	12	8		22
		2x185 Cu/Al	9	10	1	13	23	24	
		4x120 Cu/Al	5	6	14	2	27	28	
	заднее		Cu	21		23	27	19	
			Al/Cu		22	24	28		20

* — С выключателями переднего присоединения комплектно поставляется пластина межполюсная — 2 шт..

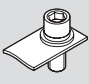
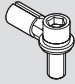
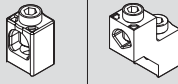
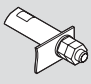
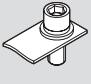
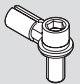
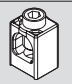
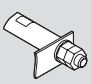
Выдвижное исполнение

Предназначено для быстрой замены выключателя и обеспечения видимого разрыва токоведущих частей. Выдвижное исполнение оснащено блокировками для предотвращения попытки заменить выключатель без перевода его в положение “отключено”.
 Номера комплектов зажимов для ВИ: 17 – для медной шины; 18 – для алюминиевой, медной шины.

Пример заказа комплекта зажимов

Необходимо подключить к выводам 1, 3, 5 шину из алюминия, к выводам 2, 4, 6 двух кабелей без кабельных наконечников.
 Выбираем в таблице столбец с зажимами для подключения алюминиевой шины (AL) и строку с зажимом для подключения 2-х проводников без кабельных наконечников (2x185, CU/AL). На пересечении столбца и строки получим комплект зажимов №10.

Возможные варианты подключения проводников к выключателям BA57-35

способы присоединения проводников			способ присоединения проводников к выводам выключателя 1, 3, 5									
			переднее присоединение *						заднее присоединение			
												
			шина		проводники с кабельными наконечниками			проводники без кабельных наконечников		шина		
На пересечении столбцов и строк с выбранными вариантами присоединения проводников даны номера зажимов для указания в заказе на выключатель			Cu	Al/Cu	70 mm ²	95 mm ²	120 mm ²	185 mm ²	2x95 mm ²	Cu	Al/Cu	
			способ присоединения проводников к выводам выключателя 2, 4, 6	переднее присоединение *		Cu					22	8
	Al/Cu	2						23	9	35/39	40	
		70 mm ²			3			24	16	36	41	
		95 mm ²				4		25	17	37	42	
		120 mm ²					5	26	18	38	43	
		185 mm ²		27	28	29	30	31	6	32	48	49
		2x95 mm ²		10	11	19	20	21	33	7	50	51
заднее		Cu		34	35/39	36	37	38	44	46	12	
		Al/Cu		35/39	40	41	42	43	45	47		13

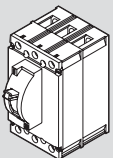
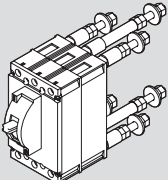
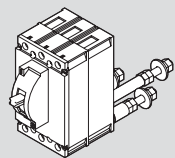
* — С выключателями BA57-35 для переднего присоединения комплектно поставляется козырек, устанавливаемый со стороны выводов 1, 3, 5.

** — При заказе выключателей без указания номера комплекта зажимов поставляется комплект зажимов №2.

Выдвижное исполнение

Предназначено для быстрой замены выключателя и обеспечения видимого разрыва токоведущих частей. Выдвижное исполнение оснащено блокировками для предотвращения попытки заменить выключатель без перевода его в положение “отключено”.
Номера комплектов зажимов для ВИ: 14 — для медной шины; 15 — для алюминиевой, медной шины.

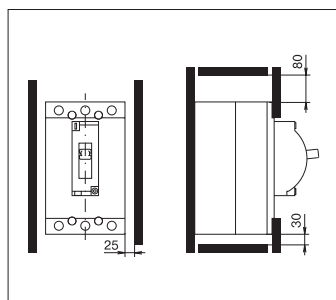
Возможные варианты подключения проводников к выключателям BA57-31

способ установки выключателя	переднее присоединение*	заднее присоединение	комбинированное присоединение	
			заднее	переднее
пример				
тип присоединяемого проводника	Шина или кабель без кабельного наконечника	Шина или кабель с кабельным наконечником	Шина или кабель без кабельного наконечника	Шина или кабель с кабельным наконечником

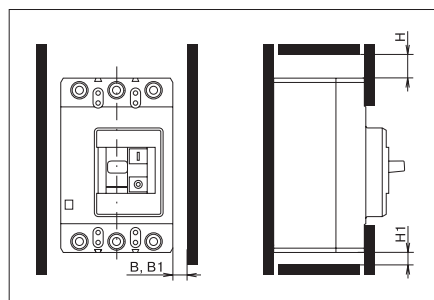
* — Выключатель с зажимами для переднего присоединения проводников оснащен изолирующим козырьком, устанавливаемым со стороны выводов 1, 3, 5.

Минимальные расстояния от металлических заземленных частей (или изоляционных щитков распределительных устройств) до выключателей

Выключатель BA57-31



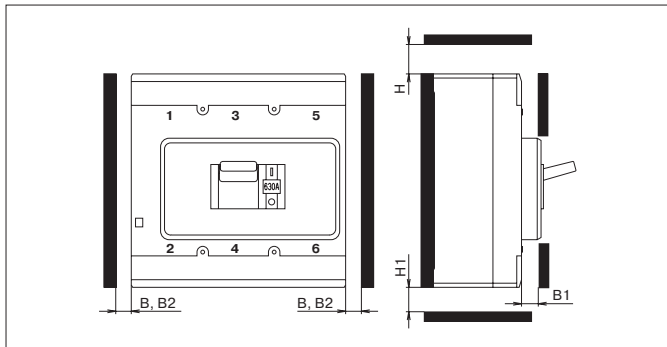
Выключатель BA57-35



номинальное напряжение, V	размеры, мм			
	B	B1	H	H1
~380, – 220	20	40	80	20
~ 660	40	40	80	20
– 440	50	40	60	70

* — Размер B1 — для выключателя выдвижного исполнения с ручным дистанционным или электромагнитным приводом.

Выключатель BA57-39



номинальное напряжение, V	размеры, мм							
	B	B1	H	H1	B2*			
~380	20	0	15	40	65	20	45	40
~660	40	0	15	80	105	20	45	40
-440	50	0	15	60	85	70	95	40
номера комплекта зажимов	все	1, 3, 4, 9, 10, 11, 12, 15, 16	2, 5, 6, 7, 8, 13, 14	1, 3, 4, 5, 6, 9, 10, 11, 12, 14, 15, 16	2, 7, 8, 13	1, 3, 4, 7, 8, 9, 10, 11, 12, 13, 15, 16	2, 5, 6, 14	все

* — Размер B1 — для выключателя выдвижного исполнения с ручным дистанционным или электромагнитным приводом.

Дополнительные сборочные единицы и устройства

Поставляются только в комплекте с выключателем.

Наличие дополнительных сборочных единиц и устройств у выключателей серии BA57

	BA57-31	BA57Ф35	BA57-35	BA57-39	BA57-39-35
Свободные контакты	•	•	•	•	•
Вспомогательные контакты сигнализации (ВКС)	—	•	•	•	•
Расцепитель независимый (РН)	•	•	•	•	*
Расцепитель минимального напряжения (РМН)	—	•	•	•	—
Расцепитель нулевого напряжения (РНН)	—	•	•	•	—
Ручной дистанционный привод	—	•	•	•	•
Электропривод (ПЭ)	—	•	•	•	•
Устройство запираения	—	•	•	•	•
Выдвижное исполнение	—	—	•	•	•

* — Расцепитель независимый встроен в выключатель.

Свободные контакты

Свободные контакты используются в системах автоматики для сигнализации о положении силовых контактов. Количество и тип контактов (нормальнозамкнутый, нормальноразомкнутый) оговариваются при заказе.

Характеристики контактов согласно категории применения

категория применения	условный тепловой ток, А	номинальное значение рабочего тока (Ie), А, при рабочих напряжениях (Ue)			коэффициент мощности цепи, cosφ	постоянная времени цепи, t, ms
		220 V	380 V	660 V		
AC-15	4	1,5	1,0	0,5	0,7	—
DC-13		3,0	—	—		

Вспомогательные контакты сигнализации автоматического отключения

Предназначены для сигнализации срабатывания выключателя от расцепителей (аварийного срабатывания).

Характеристики контактов

условный тепловой ток, А	номинальное значение рабочего тока (Ie), А, при рабочих напряжениях (Ue)		коэффициент мощности цепи, cosφ
	220 V	380 V	
2	2	2	0,5

Независимый расцепитель

Предназначен для дистанционного отключения автоматического выключателя. Представляет собой электромагнит, который вызывает отключение выключателя при подаче напряжения от внешнего источника. Внимание! Независимый расцепитель является устройством кратковременного действия и для исключения его повреждения используется только в комбинации с блок-контактом, который снимает напряжение с катушки РН после срабатывания автоматического выключателя.

Характеристики независимого расцепителя

род тока	номинальное напряжение цепи управления, (Ue), V
Переменный ток частотой 50 и 60 Hz	110; 127; 220; 230; 240; 380; 400; 415; 440; 550; 660
Постоянный ток	24*; 110; 220

* — Кроме РН выключателей BA57-31.

Мощность, потребляемая независимым расцепителем, не должна превышать 300 VA при переменном токе и 350 W при постоянном токе.

Независимый расцепитель, встроенный в BA57-39-35

Обеспечивает дистанционное отключение автоматического выключателя через клеммы электронного расцепителя.

Номинальное напряжение РН — 12, 24 V постоянного тока; 220 V переменного тока частотой 50, 60 Hz.

Мощность, потребляемая независимым расцепителем, не должна превышать 2,5 VA при переменном токе и 2,5 W при постоянном токе.

Нулевой и минимальный расцепители напряжения

Отключают автоматический выключатель при недопустимом снижении напряжения.

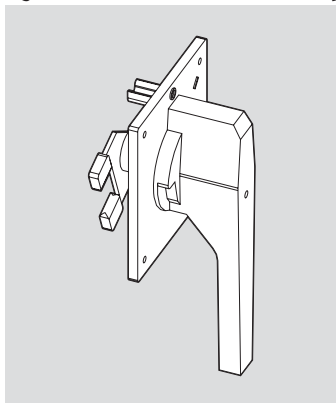
Расцепитель минимального напряжения представляет собой электромагнит, постоянно удерживаемый в притянутом состоянии при напряжении в сети выше $0,7 \times U_{ном}$ (где $U_{ном}$ – номинальное напряжение сети). Понижение напряжения в сети ниже этого уровня приводит к срабатыванию минимального расцепителя. Расцепители минимального напряжения применяют в целях отключения потребителей, не допускающих работу на пониженном напряжении, или самозапуск которых при автоматическом восстановлении питания нежелателен (такие, как асинхронные электродвигатели с нагрузкой на валу).

Аналогичные функции выполняет расцепитель нулевого напряжения. РНН подобен по устройству и принципу действия расцепителю минимального напряжения и отличается тем, что он срабатывает при напряжении в сети менее $0,35 \times U_{ном}$.

Электромагнитный привод

Электромеханическое устройство для дистанционного оперирования выключателем. Электромагнитный привод допускает ручное включение – отключение. Электромагнитный привод может быть использован в схемах автоматики, где выключатель является исполнительным механизмом любой системы защиты (устройство включения резервного питания и т.д.).

Ручной дистанционный привод



Устройство, закрепляемое на двери распределительного устройства для оперирования выключателем через дверь. Дистанционный привод снабжен устройством для заперения в положении "отключено".

Характеристики нулевого и минимального расцепителей

род тока	номинальное напряжение цепи управления, (U _e), V
Переменный ток частотой 50 и 60 Hz	24; 110; 127; 220; 230; 240; 380; 400; 415; 440; 550; 660
Постоянный ток	24; 110; 220

Мощность, потребляемая нулевым и минимальным расцепителями напряжения, не должна превышать 6 VA при переменном токе и 5 W при постоянном токе.

Характеристики электромагнитного привода

род тока	номинальное напряжение цепи управления, (U _e), V	максимальная мощность привода, w
Переменный ток частотой 50 и 60 Hz	110; 127; 220; 230; 240; 380; 400; 415; 440; 550; 660	3000
Постоянный ток	110; 220	2000

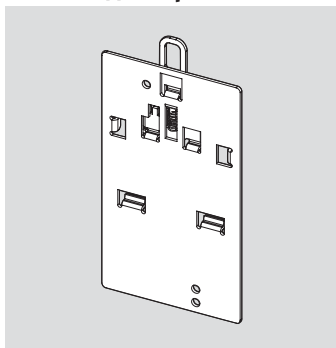
Устройство заперения



Предназначено для заперения выключателя в положении "отключено" с целью обеспечения безопасности людей при ремонте и обслуживании оборудования.

Дополнительные принадлежности

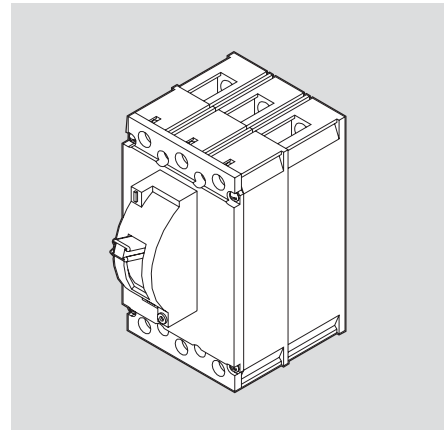
Панель для крепления выключателей BA57-31 на DIN рейку



Коммутационные характеристики Выключатель BA57-31

ТУ 16-98 ИГПН.641353.077 ТУ

Автоматические выключатели для защиты от перегрузок и коротких замыканий в электрических сетях до 660 В. Токоограничивающие аппараты с высокой коммутационной способностью.

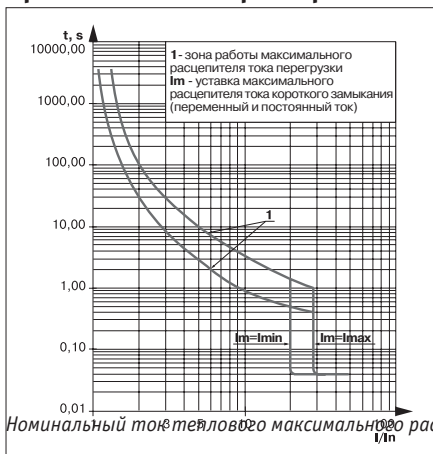


Характеристики расцепителей и коммутационные возможности BA57-31

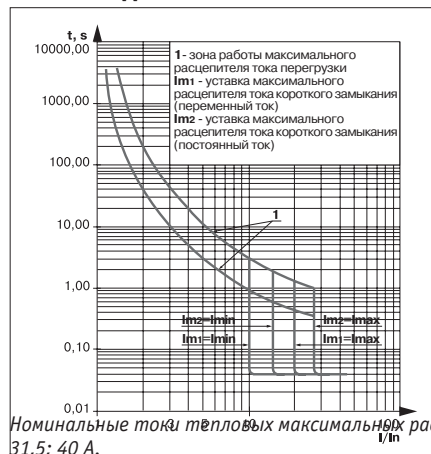
тип выключателя	номинальный ток выключателя, А	номинальный ток теплового расцепителя, А	уставка по току срабатывания электромагнитного расцепителя*, А		номинальная предельная наибольшая отключающая способность (Icu), кА, Ics=50% Icu					
			при переменном токе	при постоянном токе	действующее значение тока при переменном напряжении и коэффициенте мощности цепи				при постоянном напряжении 220V и постоянной времени цепи 10 ms	
					380 V	cosφ	660 V	cosφ		
BA57-31 34XXXX BA57-31 84XXXX	16	16	400	400	4	0,5	3	0,5	20	
	20	20		400; 500	25					0,25
	25	25								
	31,5	31,5		400; 800	500; 1000	40	0,2	6	0,3	75
	40	40								
	50	50								
	63	63								
	80	80	400; 800; 1200	500; 1000; 1200						
100	100	400; 800; 1200	500; 1000; 1200							
BA57-31 33XXXX BA57-31 83XXXX	100	—	400; 800; 1200	500; 1000; 1200						

* — При заказе выключателей без указания уставок по току срабатывания электромагнитного расцепителя поставляются выключатели с выделенными уставками.

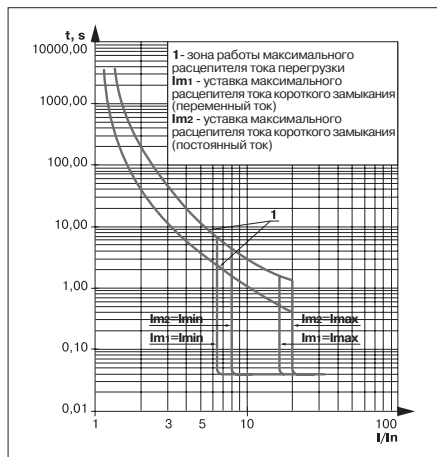
Время-токовые характеристики выключателей BA57-31 с холодного состояния



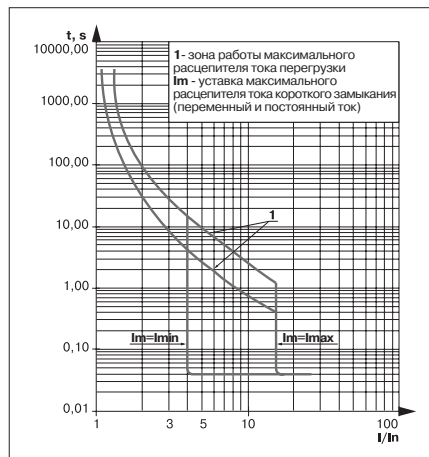
Номинальный ток теплового максимального расцепителя тока: 16 А.



Номинальные токи тепловых максимальных расцепителей тока: 20; 25; 31,5; 40 А.



Номинальный ток теплового максимального расцепителя тока: 50; 63 А.

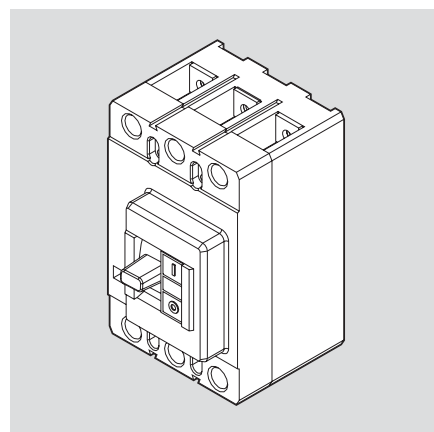


Номинальные токи тепловых максимальных расцепителей тока: 80; 100 А.

Выключатель ВА57Ф35

ТУ 16-93 ИГПН.641452.068 ТУ

Автоматические выключатели для защиты от перегрузок и коротких замыканий в электрических сетях до 380 В.



Характеристики расцепителей и коммутационные возможности ВА57Ф35

тип выключателя	номинальный ток выключателя, А	Номинальный ток теплового расцепителя, А	уставка по току срабатывания электромагнитного расцепителя ¹⁾²⁾ , А		номинальная предельная наибольшая отключающая способность (Icu), кА, Ics=50% Icu		
			при переменном токе	при постоянном токе	действующее значение тока при переменном напряжении и коэффициенте мощности цепи		при постоянном напряжении 220V и постоянной времени цепи 10 ms
					380 V	cosφ	
ВА57Ф35 34XXXX ВА57Ф35 84XXXX	16	16	80; 125; 160; 200; 320	80; 125; 160; 200; 320	3,5	0,8	5
	20	20	80; 100; 200; 250; 320	80; 100; 200; 250; 320	6,0	0,7	6
	25	25	100; 125; 250; 320	100; 125; 250; 320	9,0	0,5	8
	31,5	31,5	100; 125; 160; 320; 400; 630	100; 125; 160; 320; 400; 630	10	0,5	15
	40	40	125; 160; 250; 400; 500; 630	125; 160; 250; 400; 500; 630			
	50	50	160; 250; 500; 630	160; 250; 500; 630			
	63	63	500; 800; 1250	500; 800; 1250			
	80	80	500; 800; 1000; 1250	500; 800; 1000; 1250			
	100	100	500; 1000; 1250	500; 1000; 1250			
	125	125	500; 800; 1250 ; 1600	500; 800; 1250 ; 1600			
	160	160	500; 800; 1000; 1600 ; 2000	500; 800; 1000; 1600 ; 2000			
200	200	630; 1000; 1250; 2000; 2500	630; 1000; 1250; 2000; 2500				
250	250	500; 750; 1000; 1250; 1600; 2500	500; 750; 1000; 1250; 1600; 2500				
ВА57Ф35 33XXXX ВА57Ф35 83XXXX	80	—	500; 800; 1000	500; 800; 1000			
	250	—	500; 750; 1000; 1250; 1600; 2500	500; 750; 1000; 1250; 1600; 2500			

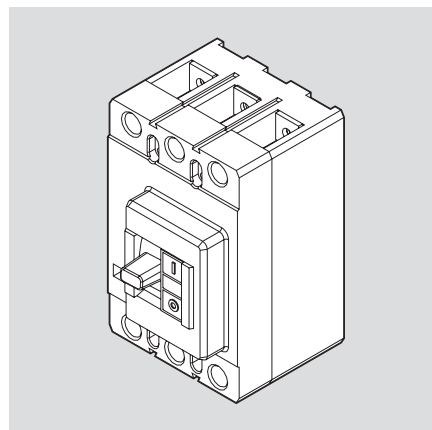
¹⁾ — Для выключателей на номинальный ток от 63 до 250 А уставки до 800 А включительно относятся к “малым”.

²⁾ — При заказе выключателей без указания уставок по току срабатывания электромагнитного расцепителя поставляются выключатели с выделенными уставками.

Выключатель BA57-35

ТУ 16-93 ИГПН.641452.068 ТУ

Автоматические выключатели для защиты от перегрузок и коротких замыканий в электрических сетях до 660 В. Токоограничивающие аппараты с высокой коммутационной способностью.



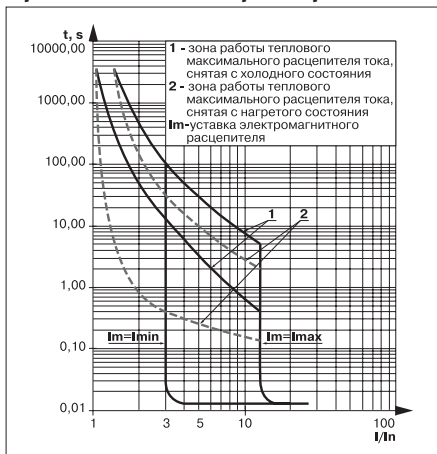
Характеристики расцепителей и коммутационные возможности BA57-35

тип выключателя	номинальный ток выключателя, А	номинальный ток теплового расцепителя, А	уставка по току срабатывания электромагнитного расцепителя ¹⁾²⁾ , А		номинальная предельная наибольшая отключающая способность (Icu), кА, Ics=50% Icu				
			при переменном токе	при постоянном токе	действующее значение тока при переменном напряжении и коэффициенте мощности цепи				при постоянном напряжении 220V и постоянной времени цепи 10 ms
					380 V	cosφ	660 V	cosφ	
BA57-35 34XXXX BA57-35 64XXXX BA57-35 84XXXX	16	16	80; 125; 160; 200; 320	80; 125; 160; 200; 320	3,5	0,8	3,5	0,8	5
	20	20	80; 100; 200; 250; 320	80; 100; 200; 250; 320	6,0	0,7	5,5	0,7	6
	25	25	100; 125; 250; 320	100; 125; 250; 320	9,0	0,5	6,0	0,7	8
	31,5	31,5	100; 125; 160; 320; 400; 630	100; 125; 160; 320; 400; 630	10	0,3	9,0	0,5	15
	40	40	125; 160; 250; 400; 500; 630	125; 160; 250; 400; 500; 630					25
	50	50	160; 250; 500; 630	160; 250; 500; 630	15	0,3	12	0,3	35
	63	63	500; 800; 1250	500; 800; 1250	25	0,25	15	0,3	40
	80	80	500; 800; 1000; 1250	500; 800; 1000; 1250					60
	100	100	500; 1000; 1250	500; 1000; 1250	30	0,25	15	0,3	80
	125	125	500; 800; 1250 ; 1600	500; 800; 1250 ; 1600					35
	160	160	500; 800; 1000; 1600 ; 2000	500; 800; 1000; 1600 ; 2000	40	0,2	18	0,3	
	200	200	630; 1000; 1250; 2000; 2500	630; 1000; 1250; 2000; 2500					40
	250	250	500; 750; 1000; 1250; 1600; 2500	500; 750; 1000; 1250; 1600; 2500	40	0,25	18	0,3	
BA57-35 33XXXX BA57-35 63XXXX BA57-35 83XXXX	80	—	500; 800; 1000	500; 800; 1000					40
	250	—	500; 750; 1000; 1250; 1600; 2500	500; 750; 1000; 1250; 1600; 2500					

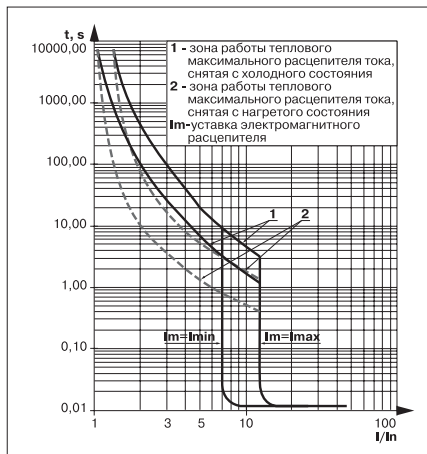
¹⁾ — Для выключателей на номинальный ток от 63 до 250 А уставки до 800 А включительно относятся к “малым”.

²⁾ — При заказе выключателей без указания уставок по току срабатывания электромагнитного расцепителя поставляются выключатели с выделенными уставками.

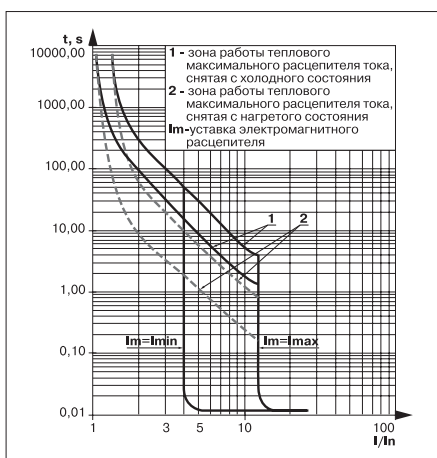
Время-токовые характеристики выключателей ВА57Ф35, ВА57-35



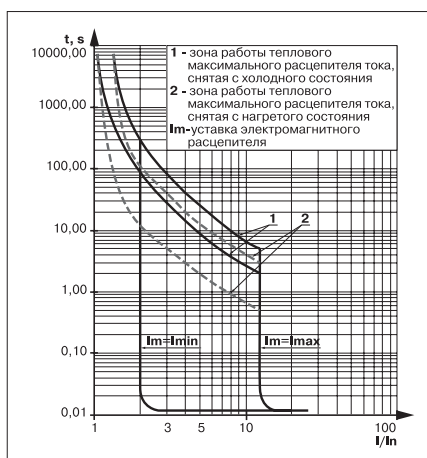
Номинальные токи тепловых максимальных расцепителей тока: 16; 20; 25; 31,5; 40; 50 А.



Номинальные токи тепловых максимальных расцепителей тока: 63; 80 А.



Номинальные токи тепловых максимальных расцепителей тока: 100; 125 А.

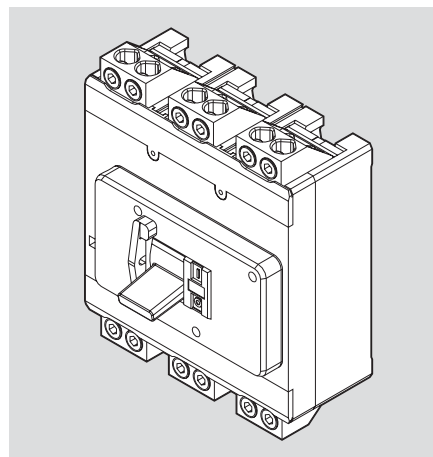


Номинальные токи тепловых максимальных расцепителей тока: 160; 200; 250 А.

Выключатель BA57-39

ТУ 16-99 ИУКЖ.641653.029 ТУ

Автоматические выключатели для защиты от перегрузок и коротких замыканий в электрических сетях до 660 В. Токоограничивающие аппараты с высокой коммутационной способностью.



Характеристики расцепителей и коммутационные возможности BA57-39

тип выключателя	номинальный ток выключателя*, А	номинальный ток теплового расцепителя, А	уставка по току срабатывания электромагнитного расцепителя ¹⁾²⁾ , А		номинальная предельная наибольшая отключающая способность (Icu), кА, Ics=50% Icu				
			при переменном токе	при постоянном токе	действующее значение тока при переменном напряжении и коэффициенте мощности цепи				при постоянном напряжении 220V и постоянной времени цепи 10 ms
					380 V	cosφ	660 V	cosφ	
BA57-39 34XXXX BA57-39 64XXXX BA57-39 84XXXX	250	250	1000; 1250; 1600; 2500	1000; 1250; 1600; 2500	40	0,25	18	0,3	50
	320	320	1000; 1250; 1600; 2000; 2500; 3200	1000; 1250; 1600; 2000; 2500; 3200					
	400	400	1000; 1250; 1600; 2000; 2500; 4000	1000; 1250; 1600; 2000; 2500; 4000					
	500	500	1000; 1600; 2000; 2500; 5000	1000; 1600; 2000; 2500; 5000					
	630	630	1250; 2000; 2500; 3200; 4000; 5000	1250; 2000; 2500; 3200; 4000; 5000					
BA57-39 33XXXX BA57-39 63XXXX BA57-39 83XXXX	630		1000; 1250; 1600; 2000; 2500; 3200; 4000; 5000	1000; 1250; 1600; 2000; 2500; 3200; 4000	40	0,25	18	0,3	110

¹⁾ — Для выключателей на номинальный ток от 250 до 630 А уставки до 1600 А включительно относятся к "малым".

²⁾ — При заказе выключателей без указания уставок по току срабатывания электромагнитного расцепителя поставляются выключатели с выделенными уставками.

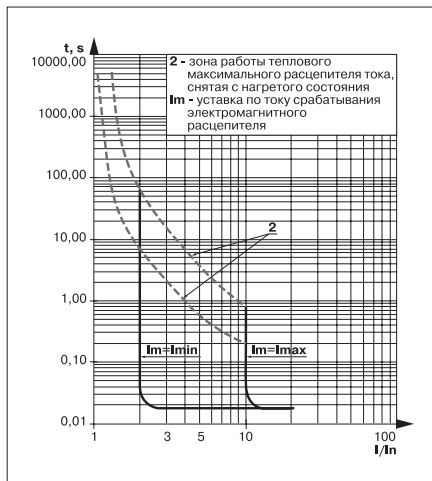
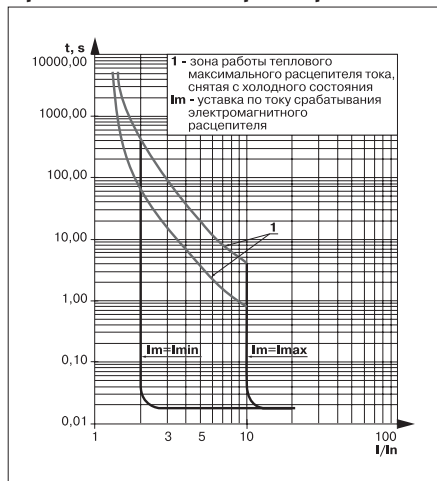
Характеристики электронного расцепителя и коммутационные возможности BA57-39-35*

тип выключателя	номинальный ток выключателя, А	регулируемый номинальный ток выключателя, А	время срабатывания в зоне токов перегрузки при 6In, tr, s	уставки срабатывания в зоне токов короткого замыкания с обратозависимой время-токовой характеристикой (In ² t – const) или независимой задержкой срабатывания, Isd/In	время срабатывания в зоне токов короткого замыкания, tsd**, s	номинальная предельная наибольшая отключающая способность (Icu), кА			
						380 V	cosφ	660 V	cosφ
BA57-39 35XXXX	320	160; 200; 225; 250; 285; 320	0,5; 1; 2; 4; 8; 12	1,5; 2; 3; 5; 7; 10	0; 0,1; 0,2; 0,3; 0,4	40	0,25	18	0,3
	630	320; 360; 400; 450; 500; 630							

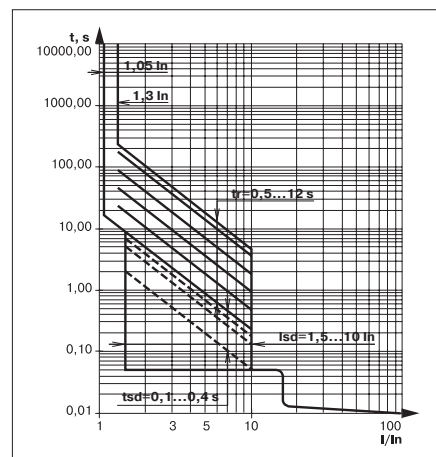
* — Серийный выпуск выключателей BA57-39-35 с электронным расцепителем — I квартал 2007 года.

** — Время срабатывания в зоне токов короткого замыкания при In²t – const нормируется при 7In.

Время-токовые характеристики выключателей ВА57-39



Время-токовые характеристики выключателей ВА57-39-35



I_n – номинальный ток выключателя;
 I_{sd} – ток срабатывания в зоне токов короткого замыкания с обратнoзависимой время-токовой характеристикой ($I_n^2 t = const$) или независимой задержкой срабатывания;
 t_r – время срабатывания в зоне токов перегрузки при $6I_n$;
 t_{sd} – время срабатывания в зоне токов короткого замыкания.

Структура условного обозначения и примеры заказов

Структура условного обозначения выключателей серии BA57

BA57 X XX-XX XX XX-XX XX

Условное обозначение серии автоматических выключателей – BA57

BA57 X XX-XX XX XX-XX XX

Условное обозначение модификации выключателей

номинальное напряжение, V	условное обозначение
до ~ 380	Ф
до ~ 660	-

BA57 X XX-XX XX XX-XX XX

Условное обозначение номинального тока выключателя

номинальный ток, A	условное обозначение
100	31
250	35
630	39

BA57 X XX-XX XX XX-XX XX

Условное обозначение по количеству полюсов и наличию расцепителей:

РТ – расцепитель токов перегрузки (тепловой);
 РЭ – расцепитель токов короткого замыкания (электромагнитный);
 ЭР – электронный расцепитель.

количество полюсов	количество полюсов с расцепителями	РТ	РЭ	ЭР	условное обозначение исполнения	наличие исполнения у выключателя				
						BA57-31	BA57Ф35	BA57-35	BA57-39	BA57-39-35
3	3	-	•	-	33	•	•	•	•	-
		•	•	-	34	•	•	•	•	-
		-	-	•	35	-	-	-	-	•
2*	2	-	•	-	83	•	•	•	•	-
		•	•	-	84	•	•	•	•	-
3**	2	-	•	-	63	-	-	•	•	-
		•	•	-	64	-	-	•	•	-

* – Выключатели двухполюсного исполнения: переменного тока частотой 50 Hz до 660 V или постоянного тока до 220 V.

** – Выключатели постоянного тока до 440 V.

BA57 X XX-XX XX XX-XX XX

Условное обозначение сочетания дополнительных сборочных единиц

количество свободных контактов		независимый расцепитель	нулевой расцепитель напряжения	минимальный расцепитель напряжения	вспомогательный контактный сигнал	условное обозначение исполнения	наличие исполнения у выключателя				
без привода*	с приводом						BA57-31	BA57Ф35	BA57-35	BA57-39	BA57-39-35**
—	—	—	—	—	—	00	•	•	•	•	•
2р+2з	1р+2з	—	—	—	—	11	•	•	•	•	•
—	—	•	—	—	—	12	•	•	•	—	
—	—	—	—	•	—	13	—	•	•	—	
—	—	—	•	—	—	15	—	•	•	—	
2р+1з	1р+1з	•	—	—	—	18	•	•	•	—	
2р+2з	1р+2з	—	—	•	—	23	—	•	•	—	
2р+2з	1р+2з	—	•	—	—	25	—	•	•	—	
—	—	—	—	—	•	45	—	•	•	•	
2р+2з	1р+2з	—	—	—	•	46	—	•	•	•	
2р+1з	1р+1з	•	—	—	•	47	—	•	•	—	
—	—	—	•	—	•	49	—	•	•	—	
—	—	—	—	•	•	52	—	•	•	—	
2р+2з	1р+2з	—	•	—	•	54	—	•	•	—	
2р+2з	1р+2з	—	—	•	•	56	—	•	•	—	
—	—	•	—	—	•	62	—	•	•	—	

* — Наличие привода электромагнитного у выключателя указано в следующей таблице.

** — При заказе дополнительных сборочных единиц к выключателю BA57-39-35 следует учитывать, что расцепитель независимый (РН) встроен в выключатель.

BA57 X XX-XX XX XX-XX XX

Условное обозначение вида привода и дополнительных механизмов

стационарное исполнение				выдвижное исполнение		условное обозначение исполнения	наличие исполнения у выключателя				
ручной привод	электромагнитный привод	ручной привод для оперирования через дверь*	устройство для запираения в положении "отключено"	ручной привод для оперирования через дверь*	электромагнитный привод		BA57-31	BA57Ф35	BA57-35	BA57-39	BA57-39-35
•	—	—	—	—	—	10	•	•	•	•	•
—	•	—	—	—	—	30	—	•	•	•	•
—	—	•	—	—	—	15	—	•	•	•	•
•	—	—	•	—	—	16	—	•	•	•	•
—	—	—	—	•	—	50	—	—	•	•	•
—	—	—	—	—	•	70	—	—	•	•	•

* — Ручные дистанционные приводы стационарного и выдвижного исполнений оснащены устройствами для запираения рукоятки.

BA57 X XX-XX XX XX-XX XX

Условное обозначение степени защиты выключателя – 20 (IP20; степень защиты зажимов - IP00)

BA57 X XX-XX XX XX-XX XX

Обозначение климатического исполнения и категории размещения: УХЛ3; Т3

Пример записи обозначения выключателя при их заказе и в документации другого изделия

Выключатель типа BA57-35, трехполюсный, переменного тока, с максимальным расцепителем тока перегрузки на номинальный ток 250 А, уставкой по току срабатывания максимального расцепителя токов короткого замыкания 1250 А, с независимым расцепителем на номинальное напряжение 380 В переменного тока частоты 50 Hz, со свободными контактами, стационарного исполнения с электромагнитным приводом на номинальное напряжение 380 В переменного тока частоты 50 Hz, с передним присоединением алюминиевого кабеля с шинами сечением 2x95 мм² без кабельного наконечника:

– для внутрисоюзных поставок в районы с умеренным или холодным климатом:

“Выключатель BA57-35-341830-20 УХЛЗ, ~250 А; 1250 А; независимый расцепитель ~380 В, 50 Hz; электромагнитный привод ~380 В, 50 Hz; комплект зажимов №7, ТУ 16-93 ИГПН.641452.068 ТУ”;

– для поставки на экспорт в страны с умеренным климатом:

“Выключатель BA57-35-341830-20 УХЛЗ, ~250 А; 1250 А; независимый расцепитель ~380 В, 50 Hz; электромагнитный привод ~380 В, 50 Hz; комплект зажимов №7. Экспорт. ТУ 16-93 ИГПН.641452.068 ТУ”.

Выключатель типа BA57-39, трехполюсный, переменного тока, с электронным расцепителем на номинальный ток 630 А, стационарного с передним присоединением медного кабеля с жилами сечением 4x120 мм² без кабельного наконечника:

– для внутрисоюзных поставок в районы с умеренным или холодным климатом:

“Выключатель BA57-39-350010-20УХЛЗ, ~630 А; комплект зажимов №2; ТУ16-99 ИУКЖ.641653.029ТУ”.

Комплектность поставки выключателя

наименование	наличие или количество		
	BA57-31	BA57X35	BA57-39
Выключатель BA57		1 шт.	
Крепежные детали для установки выключателя стационарного исполнения	•	•	•
Ручной дистанционный привод для стац. исп. выключателя ¹⁾	–	•	•
Ручной дистанционный привод ¹⁾	–	•	•
Комплект деталей зажимов № ¹⁾	• ²⁾	• ³⁾	•
Комплект наконечников токопроводящих специальных ¹⁾	–	•	–
Ключ для запираания ручного дистанционного привода ⁴⁾	–	•	•
Ключ для перемещения выключателя ⁴⁾	–	2 шт.	–
Козырек (поставляется при переднем и комбинированном присоединении внешних проводников к выводам 1,3,5)	•	•	–
Пластина межполюсная (поставляется при переднем и комбинированном присоединении внешних проводников к выводам 1,3,5)	–	–	2 шт.
Панель для крепления выключателей BA57-31 на DIN рейку ¹⁾	•	–	–
Эксплуатационная документация	паспорт	1 шт.	
	руководство по эксплуатации	1 шт. на партию выключателей в один адрес	

¹⁾ — При указании в заказе.

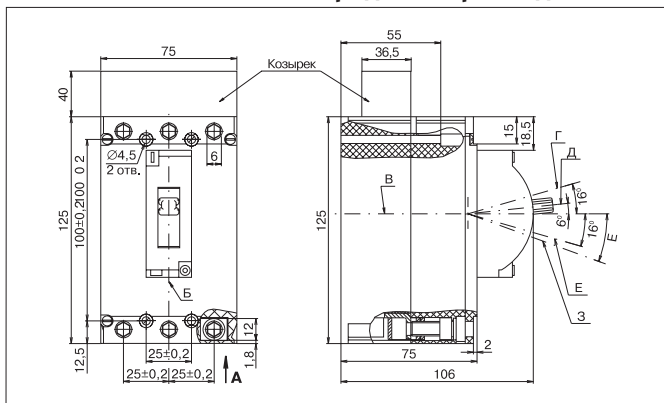
²⁾ — Для заднего присоединения проводников.

³⁾ — При заказе выключателей BA57X35 без указания номера комплекта зажимов поставляется комплект зажимов №2.

⁴⁾ — Поставляется с выключателями выдвижного исполнения.

Габаритные, установочные и присоединительные размеры

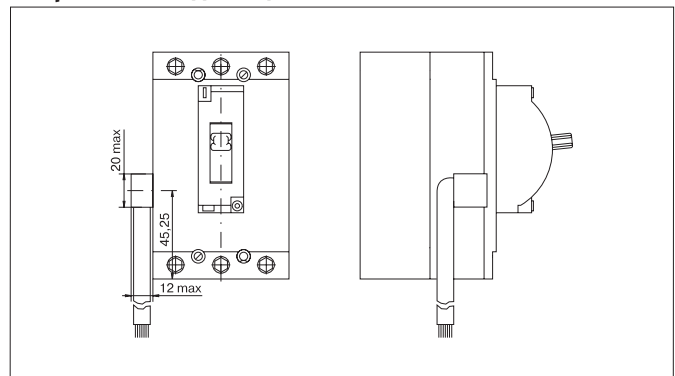
Выключатель BA57-31 переднего присоединения



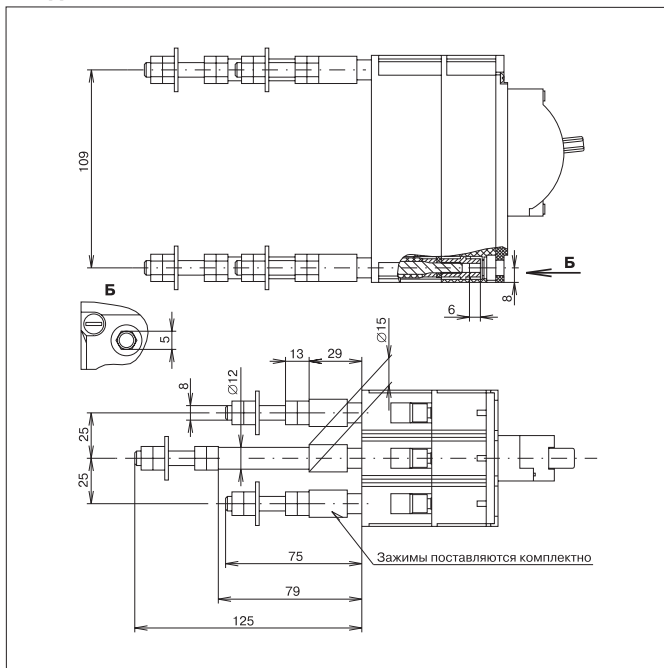
Б — ось вертикальная;
В — ось горизонтальная.

Положение рукоятки выключателя:
Г — включено;
Д — отключено автоматически;
Е — отключено вручную;
З — взвод.

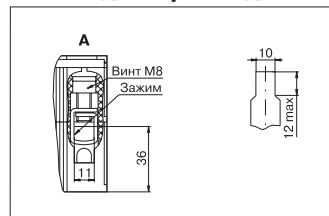
Выключатель BA57-31 с дополнительными сборочными единицами



Выключатель BA57-31 с зажимами для заднего соединения

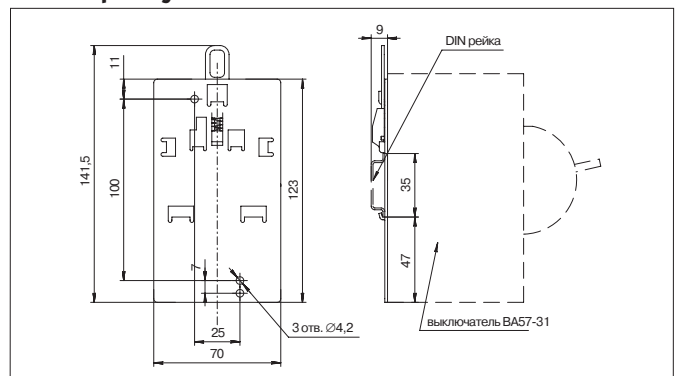


Зажим для присоединения проводников

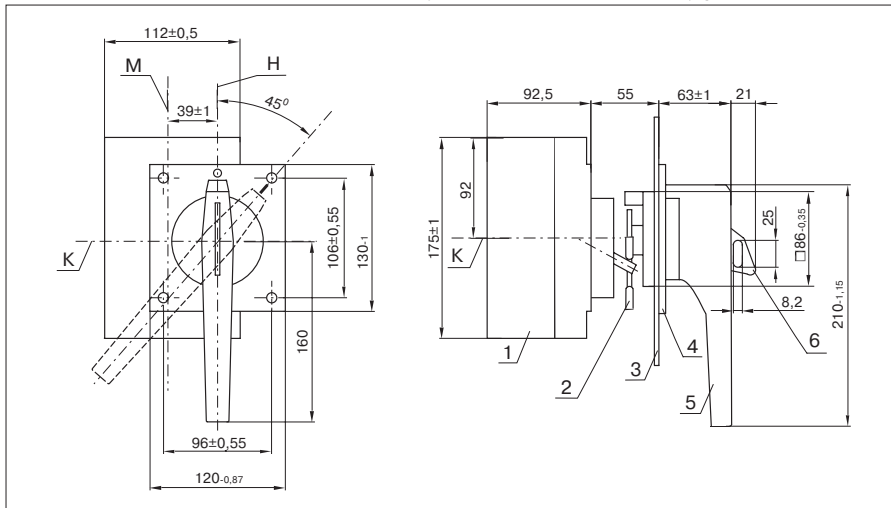


Форма и размер присоединяемой шины.

Панель для крепления выключателя BA57-31 на DIN рейку



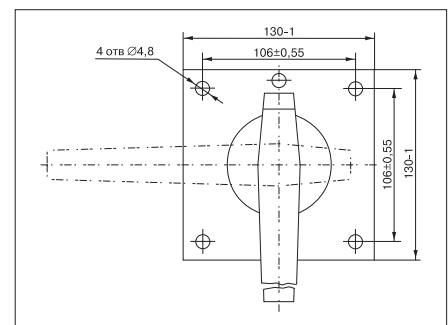
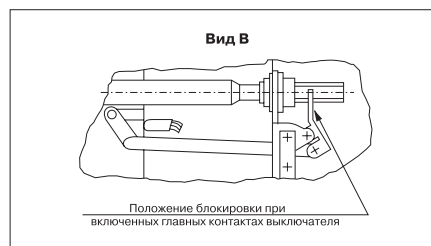
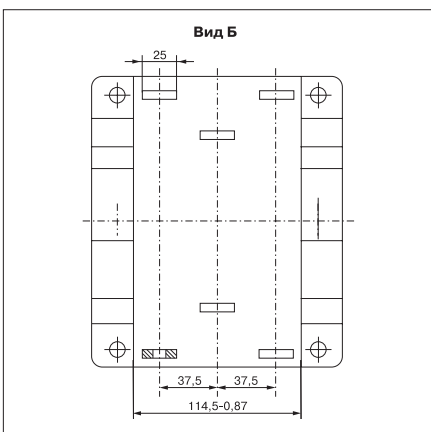
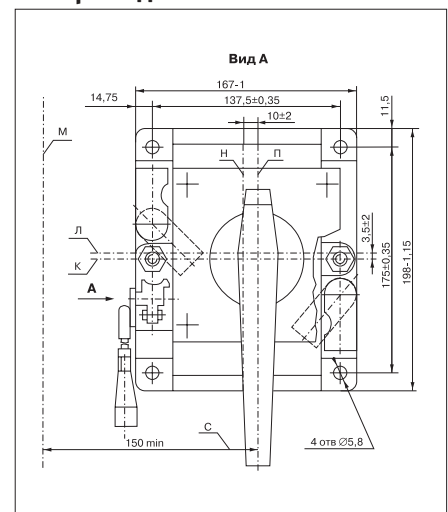
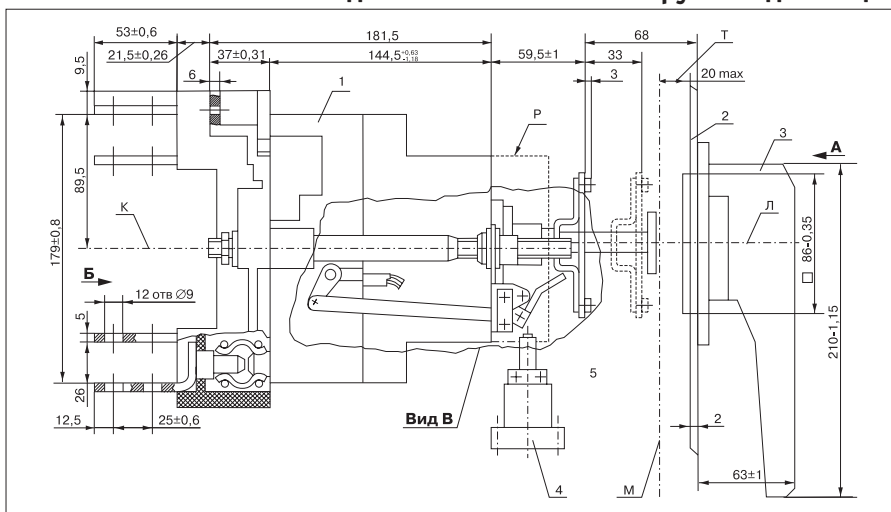
Выключатель BA57-35 стационарного исполнения с ручным дистанционным приводом



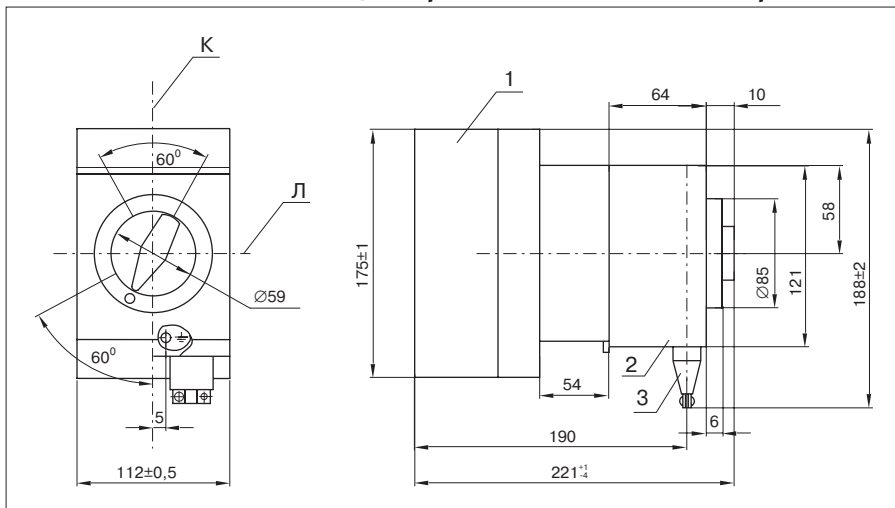
- 1 — выключатель;
- 2 — рычаг привода;
- 3 — дверь распределительного устройства;
- 4 — крышка привода;
- 5 — рукоятка привода;
- 6 — запирающее устройство (пластина).

K — горизонтальная ось выключателя;
M — вертикальная ось выключателя;
H — вертикальная ось ручного привода.

Выключатель BA57-35 выдвигного исполнения с ручным дистанционным приводом



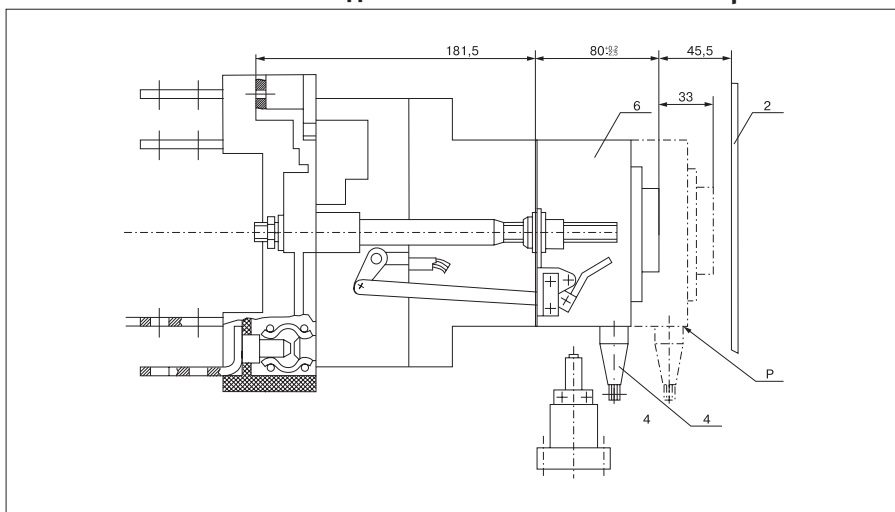
Выключатель ВА57-35 стационарного исполнения с электромагнитным приводом



- 1 — выключатель;
- 2 — привод электромагнитный;
- 3 — соединитель типа РП10.

К — вертикальная ось выключателя;
Л — горизонтальная ось электромагнитного привода.

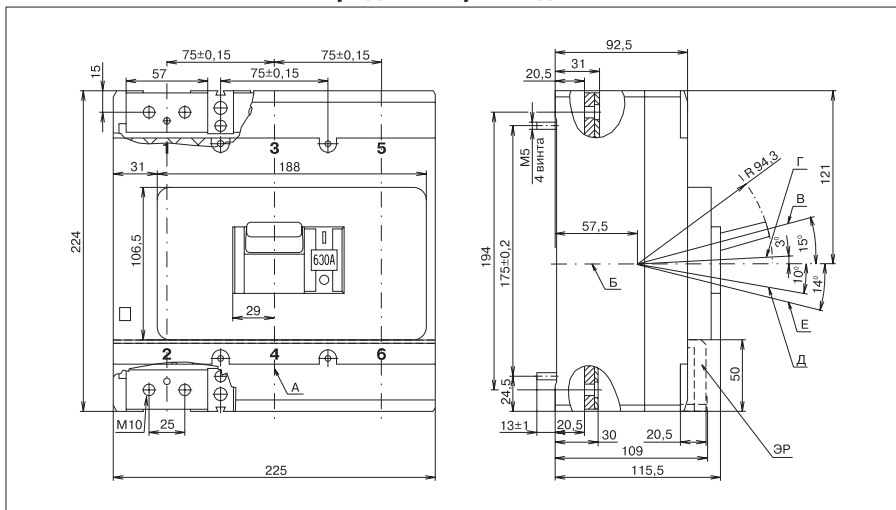
Выключатель ВА57-35 выдвигного исполнения с электромагнитным приводом



- 1 — выключатель;
- 2 — дверь распределительного устройства;
- 3 — привод ручной дистанционный;
- 4 — соединитель типа РП10;
- 5 — блокировка;
- 6 — привод электромагнитный.

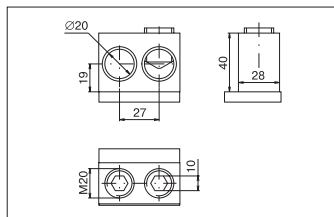
К — горизонтальная ось выключателя;
Л — горизонтальная ось ручного дистанционного привода;
М — ось вращения двери распределительного устройства;
Н — вертикальная ось выключателя;
П — вертикальная ось ручного привода;
Р — "контрольное" положение выключателя;
С и *Т* — размеры, определяющие ось вращения двери распределительного устройства.

Выключатели BA57-39 переднего присоединения

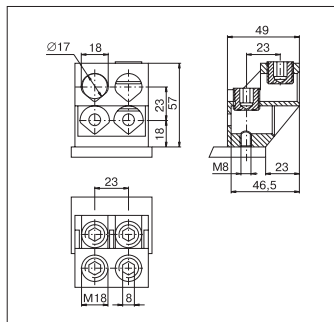


A — ось вертикальная;
 B — ось горизонтальная;
 ЭР — электронный расцепитель.

Положение рукоятки выключателя:
 B — включено;
 Г — отключено автоматически;
 Д — отключено вручную;
 E — взвод.

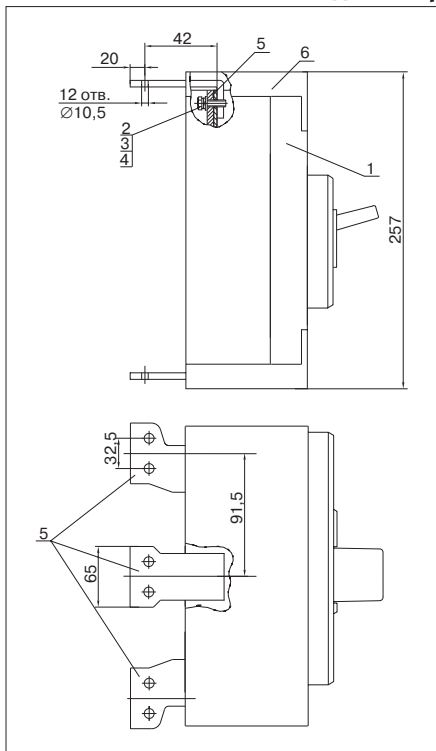


Зажим для переднего присоединения двух кабелей сечением 185 мм².

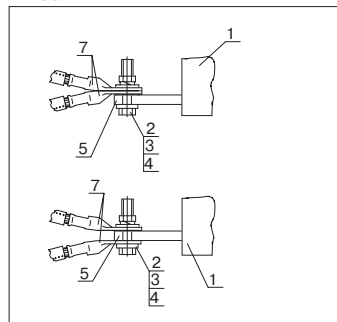


Зажим для переднего присоединения четырех кабелей сечением 120 мм².

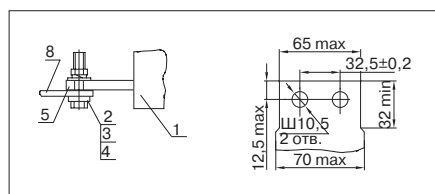
Выключатели BA57-39 заднего присоединения



1 — выключатель;
 2 — болт M10x30 ГОСТ 7796;
 3 — шайба 10 ГОСТ 11371;
 4 — шайба 20 ГОСТ 6402;
 5 — вывод выключателя;

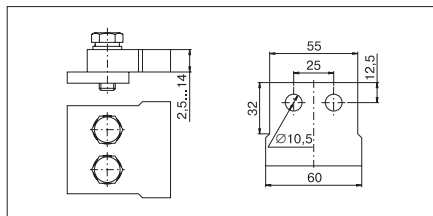


Заднее присоединение двумя кабелями с кабельными наконечниками.
 При присоединении алюминиевых проводников вместо шайбы 4 устанавливается пружина тарельчатая.



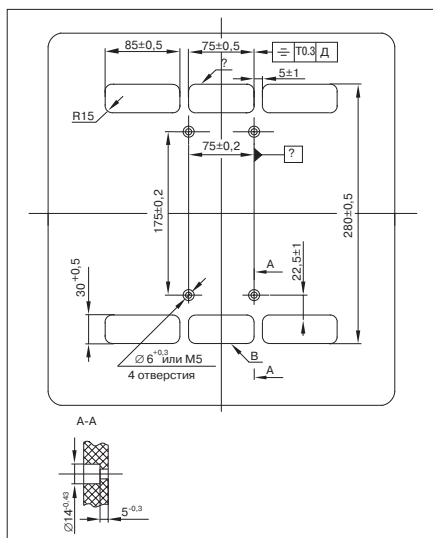
Заднее присоединение шиной.
 Форма и размер присоединяемой шины.

6 — козырек;
 7 — присоединяемые кабели с кабельными наконечниками;
 8 — присоединяемая шина.



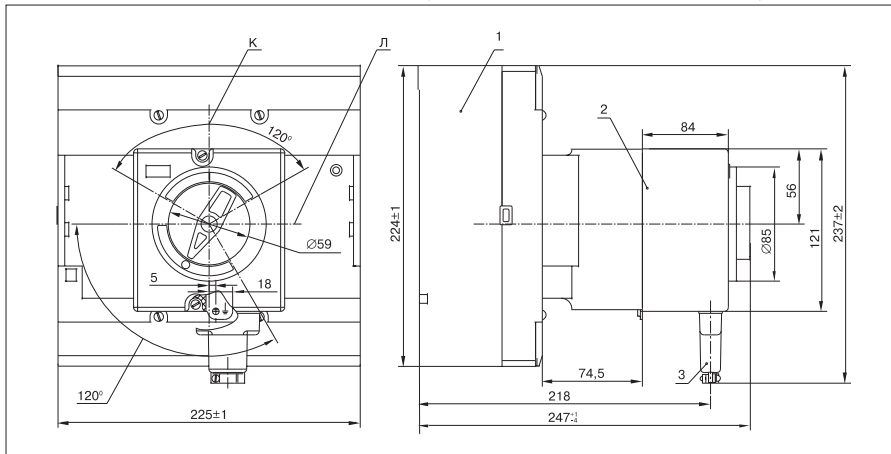
Переднее присоединение шиной.
 Форма и размер присоединяемой шины.

Монтаж выключателей BA57-39 заднего присоединения на металлической или изоляционной панели



В двухполюсных выключателях отверстие B отсутствует.

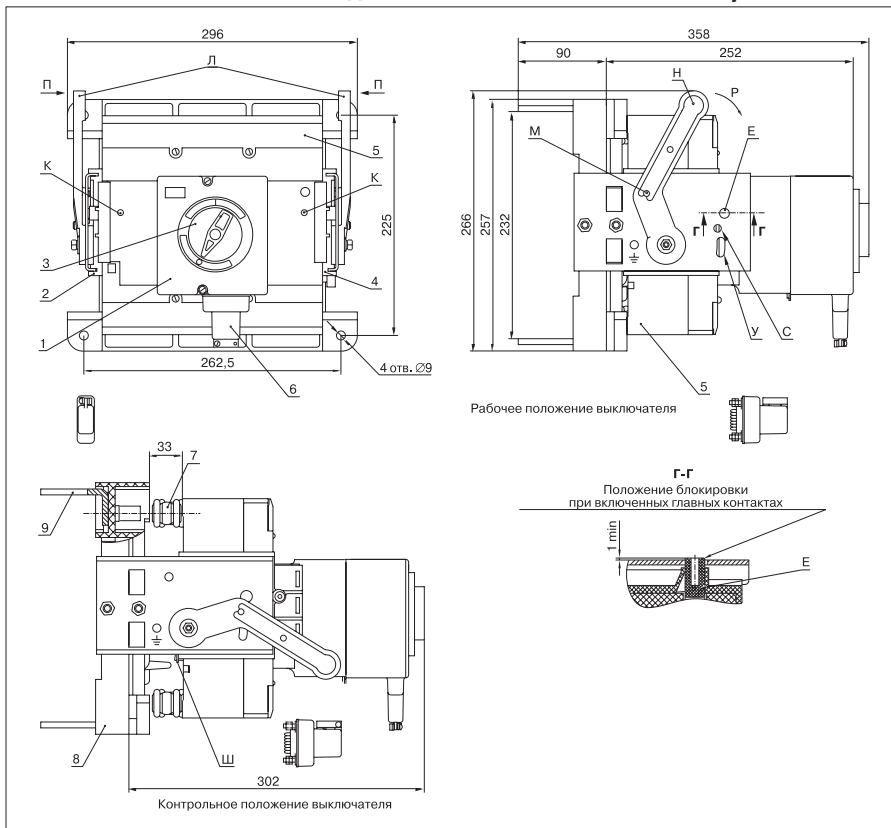
Выключатель BA57-39 стационарного исполнения с электромагнитным приводом



- 1 — выключатель;
- 2 — привод электромагнитный;
- 3 — соединитель типа РП10.

К — вертикальная ось выключателя;
Л — горизонтальная ось привода электромагнитного.

Выключатель BA57-39 выдвигного исполнения с электромагнитным приводом



- 1 — крышка;
- 2 и 4 — рейка зубчатая;
- 3 — привод электромагнитный;
- 5 — выключатель;
- 6 — соединитель типа РП10;
- 7 — розетка вставных контактов;
- 8 — основание;
- 9 — выводы для подсоединения внешних проводников.

Е — блокировка перемещения выключателя;
К — индикатор блокировки перемещения;
Л — рукоятки для перемещения выключателя;
М — фиксаторы;
Н — пластина для перемещения фиксаторов;
П — направление движения пластин;
Р — направление движения рукояток;
У, С — отверстия для фиксаторов *М*;
С — “контрольное” положение выключателя;
У — положение задвижения и извлечения выключателя;
Ш — шток блокировки выключателя в “контрольном” положении.

Масса выключателей BA57-31

наименование	число полюсов выключателя	номер комплекта зажимов выключателя	масса, kg, не более
BA57-31-840010	2	—	0,89
BA57-31-340010	3		1,08
Комплект зажимов и деталей для заднего присоединения проводников	2		0,47
	3		0,80
Расцепитель независимый	—		0,03
Свободные контакты			0,025
Панель для крепления на DIN рейку			0,11

Масса выключателей BA57Ф35, BA57-35

наименование	число полюсов выключателя	номер комплекта зажимов выключателя	масса, kg, не более
BA57X35-840010	2	1...5 (без зажимов)	2,17
		6; 22...31	2,39
		7...21; 32; 33	2,72
BA57X35-340010	3	1...5 (без зажимов)	2,45
		6; 22...31	2,79
		7...21; 32; 33	3,29
BA57X35-840030	2	1...5 (без зажимов)	4,02
		6; 22...31	4,24
		7...21; 32; 33	4,57
BA57X35-340030	3	1...5 (без зажимов)	4,30
		6; 22...31	4,64
		7...21; 32; 33	5,14
BA57X35-840050	2	14; 15 (выдвижное)	5,13
BA57X35-340050	3		5,91
BA57X35-840070	2		6,57
BA57X35-340070	3		7,15
Расцепитель независимый	—		—
Нулевой или минимальный расцепители напряжения		0,22	
Свободные контакты		0,044	
Вспомогательные контакты сигнализации автоматического отключения		0,006	
Комплект зажимов и деталей для заднего присоединения проводников		2	
	3	0,63	
Ручной дистанционный привод	—	—	0,84
Замок для запираания выключателя в положении "отключено"			0,032

Масса выключателей BA57-39

наименование	число полюсов выключателя	номер комплекта зажимов выключателя	масса, kg, не более		
BA57-39-840010	2	(без зажимов)	5,6		
BA57-39-3X0010	3		6,5		
BA57-39-840030	2		8,0		
BA57-39-3X0030	3		8,9		
BA57-39-840050	2	17; 18 (выдвижное)	14,1		
BA57-39-3X0050	3		15,3		
BA57-39-840070	2		15,3		
BA57-39-3X0070	3		16,3		
			1,4		
Зажимы	2	2; 19; 23...26	2,1		
		3; 4; 15; 16	0,4		
		5...8; 21; 22	1,2		
		9...12	0,9		
		13; 14; 27...30	1,9		
		1	2,1		
	3	2; 19; 23...26	3,2		
		3; 4; 15; 16	0,5		
		5...8; 21; 22	1,8		
		9...12	1,4		
		13; 14; 27...30	2,8		
		Расцепитель независимый	—	—	0,05
		Нулевой или минимальный расцепители напряжения			0,22
Свободные контакты	0,044				
Вспомогательные контакты сигнализации автоматического отключения	0,006				
Ручной дистанционный привод	0,84				
Замок для запираания выключателя в положении "отключено"	0,05				

Электрические схемы выключателей

Обозначения, принятые в схемах

S1 – контакты вспомогательные сигнализации автоматического отключения;
 S2 – контакты свободные;
 SC1; SC2 – выключатели импульсные электромагнитного привода;
 SQ1; SQ2 – выключатели путевые электромагнитного привода;
 YA – привод электромагнитный;
 K1 – расцепитель независимый;
 KV1 – расцепитель нулевой напряжения;
 KV2 – расцепитель минимальный напряжения;
 U1 – напряжение питания независимого расцепителя;
 U2 – напряжение питания привода электромагнитного;
 U3 – напряжение питания нулевого или минимального расцепителя напряжения;
 YA1; YA2 – электромагниты привода электромагнитного;
 SB1 – выключатель кнопочный привода электромагнитного;
 SB2 – выключатель кнопочный независимого расцепителя;
 X1 – соединитель привода электромагнитного;
 X2 – соединитель выключателя выдвижного исполнения;
 VD – диод полупроводниковый;
 S1 – контакты вспомогательные сигнализации автоматического отключения;
 S2 – контакты свободные;
 SC1; SC2 – выключатели импульсные электромагнитного привода;
 SQ1; SQ2 – выключатели путевые электромагнитного привода;
 YA – привод электромагнитный;
 K1 – расцепитель независимый;
 KV1 – расцепитель нулевой напряжения;
 KV2 – расцепитель минимальный напряжения;
 U1 – напряжение питания независимого расцепителя;
 U2 – напряжение питания привода электромагнитного;
 U3 – напряжение питания нулевого или минимального расцепителя напряжения;
 YA1; YA2 – электромагниты привода электромагнитного;
 SB1 – выключатель кнопочный привода электромагнитного;
 SB2 – выключатель кнопочный независимого расцепителя;
 X1 – соединитель привода электромагнитного;
 X2 – соединитель выключателя выдвижного исполнения;
 VD – диод полупроводниковый.

Маркировка выводов

11–12; 31–32 – контакты S2 размыкающие;
 23–24; 43–44 – контакты S2 замыкающие;
 51–52–53 – контакт переключающий S1;
 C–D – расцепитель независимый K1;
 E–F – нулевой или минимальный расцепитель напряжения KV1 или KV2.
 Допускается маркировка цветом провода согласно таблице:

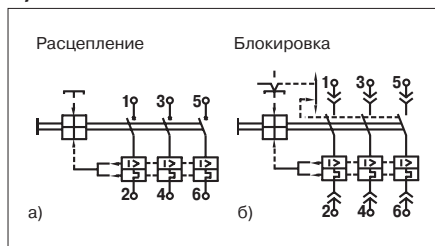
буквенно-цифровая	цвет провода	
	обозначение	цвет провода
C, D, E, F	C	Синий или голубой
11, 12	K	Красный или розовый
23, 24	Ж	Желтый или оранжевый
31, 32	Б	Белый или бесцветный
43, 44	Ч	Черный или фиолетовый
51	З	Зеленый
52	Кч	Коричневый
53	Б*	Белый с добавочной маркировкой

Пояснения к схемам

Кнопочный выключатель SB2 независимого расцепителя K1 показан с двойным разрывом цепи. Потребитель может применять кнопочные выключатели как с двойным, так и с одинарным разрывом цепи. Монтаж электрических цепей, указанных на рисунках штрих-пунктиром, и установка кнопочных выключателей SB1 и SB2 осуществляется потребителями.

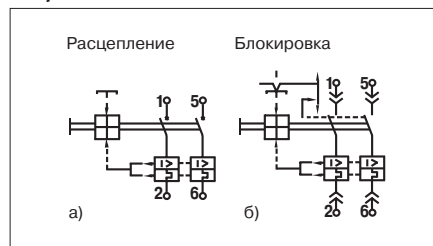
Схемы выключателей без дополнительных сборочных единиц

Схемы выключателей переменного тока трехполюсного исполнения



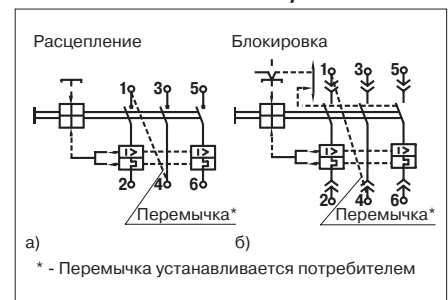
а) — Схема выключателей стационарного исполнения: BA57X3X-34001X.
 б) — Схема выключателей выдвижного исполнения: BA57-35-340050; BA57-39-340050.

Схемы выключателей переменного тока двухполюсного исполнения или постоянного тока на номинальное напряжение 220 V



а) — Схема выключателей стационарного исполнения: BA57X3X-84001X.
 б) — Схема выключателей выдвижного исполнения: BA57-35-840050; BA57-39-840050.

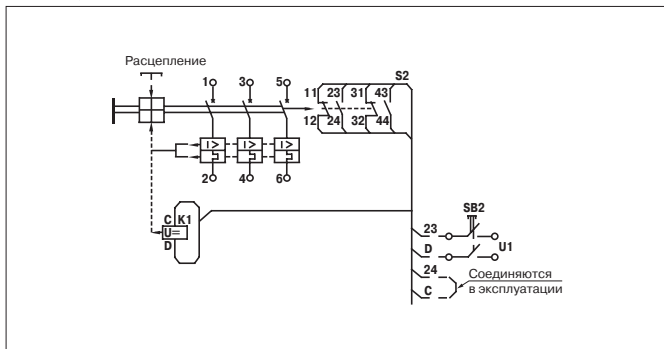
Схемы выключателей постоянного тока на номинальное напряжение 440 V



а) — Схема выключателей стационарного исполнения: BA57-35-64001X; BA57-39-64001X.
 б) — Схема выключателей выдвижного исполнения: BA57-35-640050; BA57-39-640050.
 * - Перемычка устанавливается потребителем

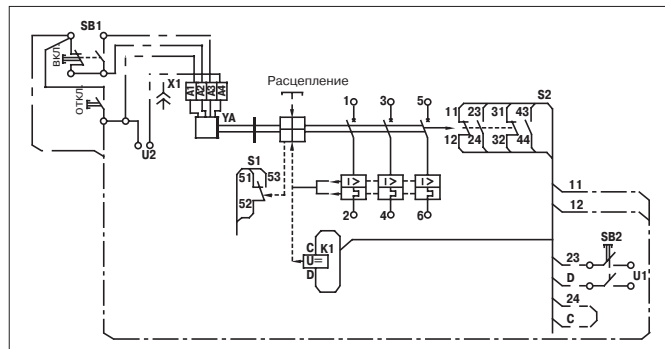
Схемы выключателей с дополнительными сборочными единицами

Схема выключателей стационарного исполнения с независимым расцепителем и свободными контактами



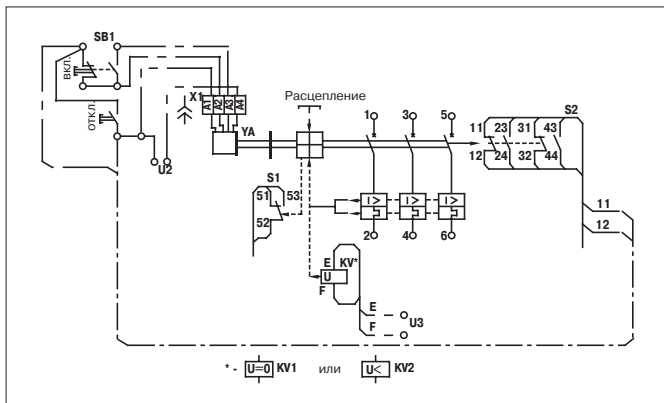
Выключатели BA57XXX-XX181X.

Схема выключателей стационарного исполнения с электромагнитным приводом, независимым расцепителем, вспомогательными контактами сигнализации автоматического отключения и свободными контактами



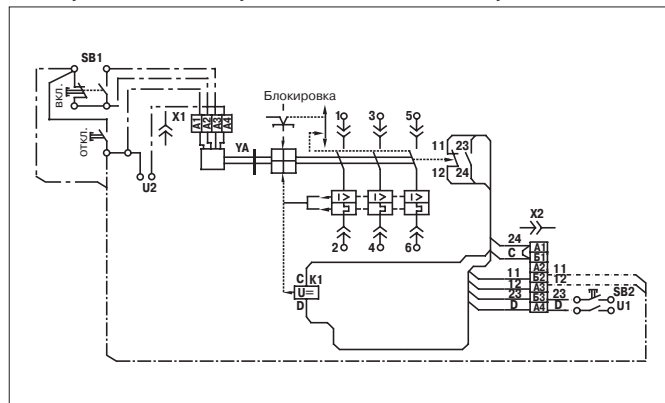
Выключатели BA57X35-XX4730; BA57-39-XX4730.

Схема выключателей стационарного исполнения с электромагнитным приводом, нулевым или минимальным расцепителем напряжения, вспомогательными контактами сигнализации автоматического отключения и свободными контактами



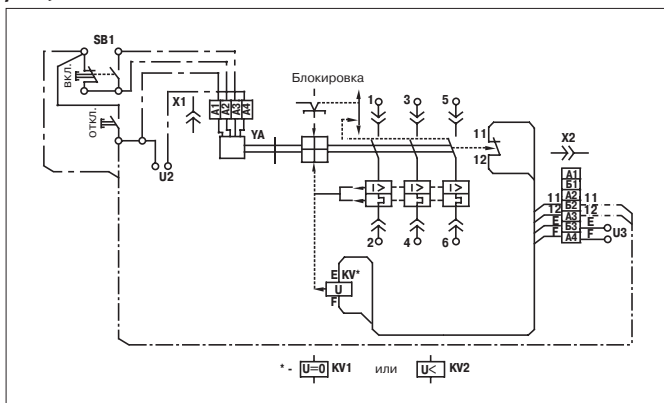
Выключатели BA57X35-XX54(56)30; BA57-39-XX54(56)30.

Схема выключателей выдвжного исполнения с электромагнитным приводом и независимым расцепителем



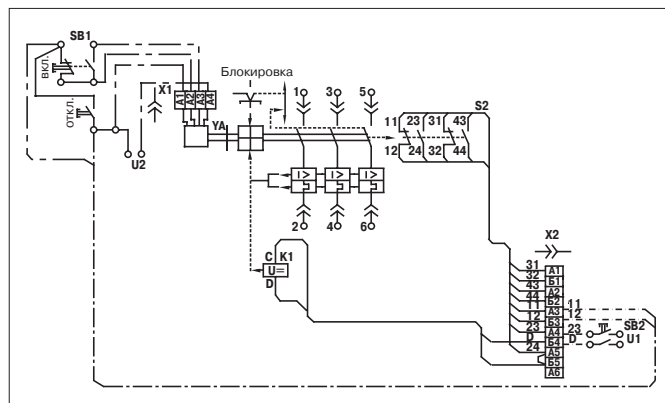
Выключатели BA57-35-XX1270; BA57-39-XX1270.

Схема выключателей выдвжного исполнения с электромагнитным приводом, с нулевым или минимальным расцепителем



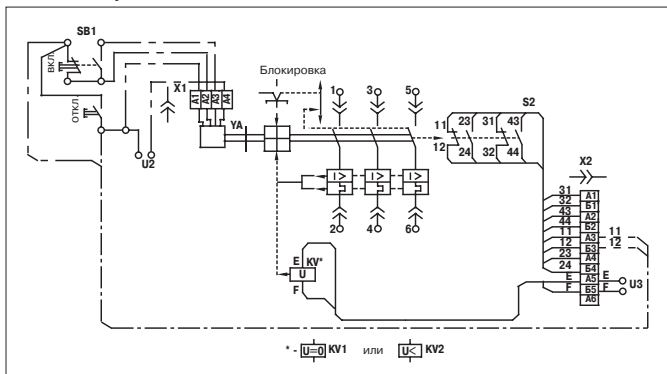
Выключатели BA57-35-XX15(13)70; BA57-39-XX15(13)70.

Схема выключателей выдвжного исполнения с электромагнитным приводом, независимым расцепителем и свободными контактами



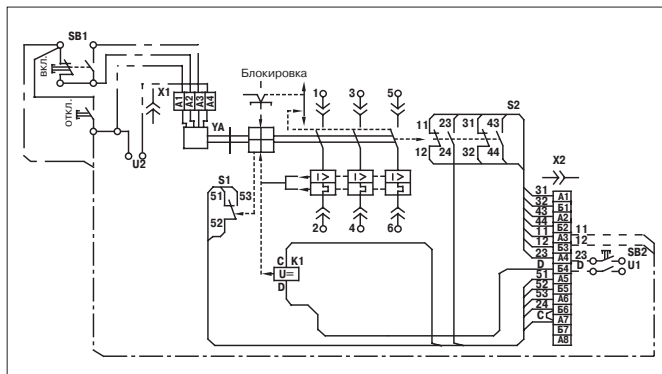
Выключатели BA57-35-XX1870; BA57-39-XX1870.

Схема выключателей выдвжного исполнения с электромагнитным приводом, с нулевым или минимальным расцепителем напряжения и свободными контактами



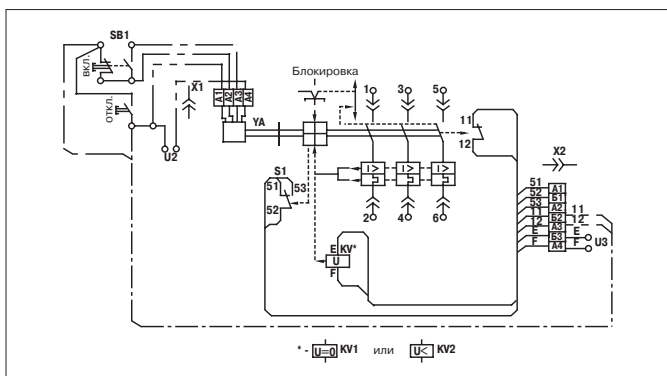
Выключатели BA57-35-XX25(23)70; BA57-39-XX25(23)70.

Схема выключателей выдвжного исполнения с электромагнитным приводом, независимым расцепителем, вспомогательными контактами сигнализации автоматического отключения и свободными контактами



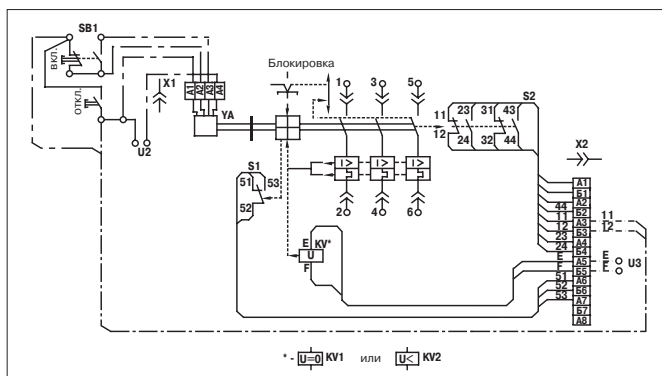
Выключатели BA57-35-XX4770; BA57-39-XX4770.

Схема выключателей выдвжного исполнения с электромагнитным приводом, с нулевым или минимальным расцепителем напряжения и вспомогательными контактами сигнализации автоматического отключения



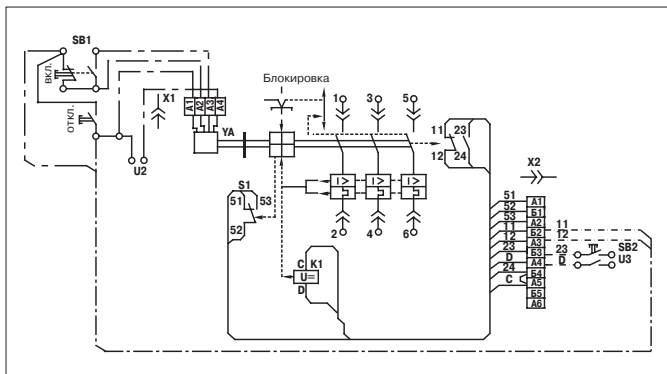
Выключатели BA57-35-XX49(52)70; BA57-39-XX49(52)70.

Схема выключателей выдвжного исполнения с электромагнитным приводом, с нулевым или минимальным расцепителем напряжения, вспомогательными контактами сигнализации автоматического отключения и свободными контактами



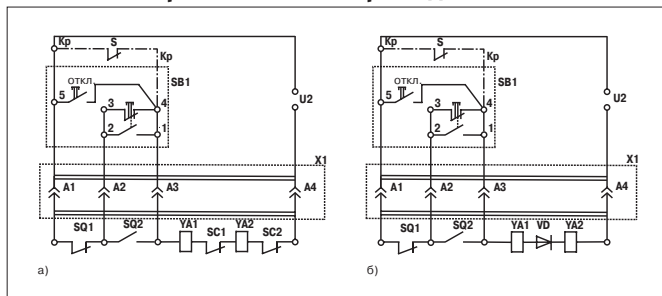
Выключатели BA57-35-XX54(56)70; BA57-39-XX54(56)70.

Схема выключателей выдвжного исполнения с электромагнитным приводом, с независимым расцепителем и вспомогательными контактами сигнализации автоматического отключения



Выключатели BA57-35-XX6270; BA57-39-XX6270.

Схемы электромагнитного привода



а) — электромагнитный привод постоянного тока;
б) — электромагнитный привод переменного тока.

- S — контакты вспомогательной цепи выключателя;
- Kp — провод красного или розового цвета;
- SB1 — выключатель кнопочный;
- X1 — соединитель;
- A1—A4 — контакты соединителя;
- SC1, SC2 — выключатели путевые;
- YA1, YA2 — электромагниты;
- VD — диод полупроводниковый;
- U2 — напряжение питания электромагнитного привода.