



,

,

,

14213 — 89

(2611 — 88)

9-89/699

		-	-
		-	,
		-	,
		-	,
		-	-
	(-, -)	-	
		-	
		-	
	(-, -)	-	>

2.

2.1.

:
 .2 . 1, 2 — ;
 . 2 . 3, 4 — -

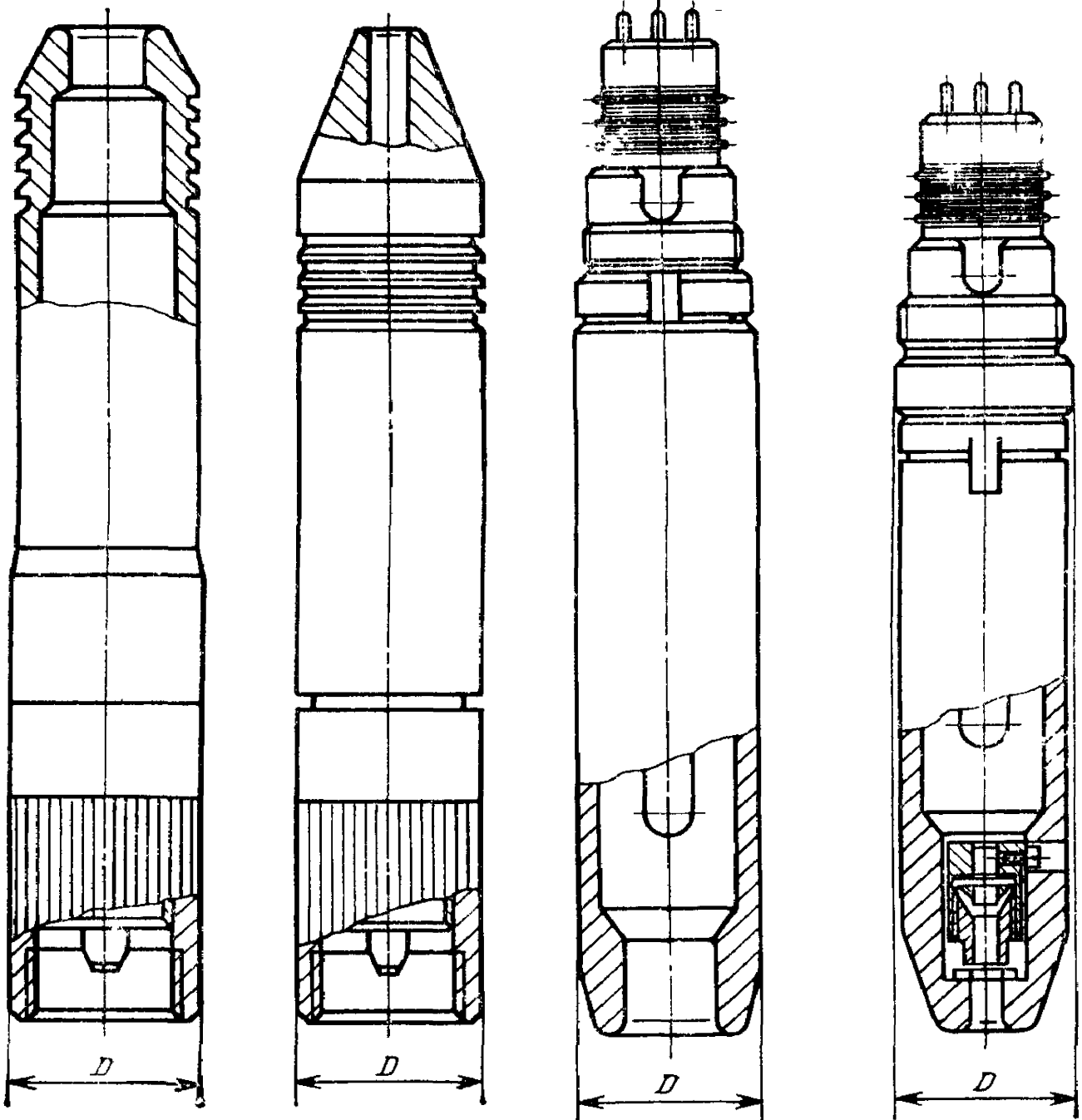
2.2.

:
 .3 . 5 — ;
 . 4 . 6 — -

2.3.

9150 8724.
 , . 5 6:
 1— (),
 9 ;
 2 — (),
 16 ;
 3 — (),
 16 .

			<i>D, »</i>				
—36	I	3	36	—10	30	85	33
—36			—10	+80			
—60	II	3	60	—10	SO	125	88
—60			1—3				
—36		42					
—42		1	36				
1—36		3	60				
—36		1—3					
—60		1	60				
1—60		3					
—60		1—3	42				
—42		1					
1—36	3	36					
—36	III	1—3	60	—10	120	205	132
—60							
1—60		3					
—60		1—3	60				
—60		1					
7—60		3	60				
7—60		7					
—60		IV	1—3				
1—60	1						
—60	3						
7—60	7						
7—60	7						



1

. 2

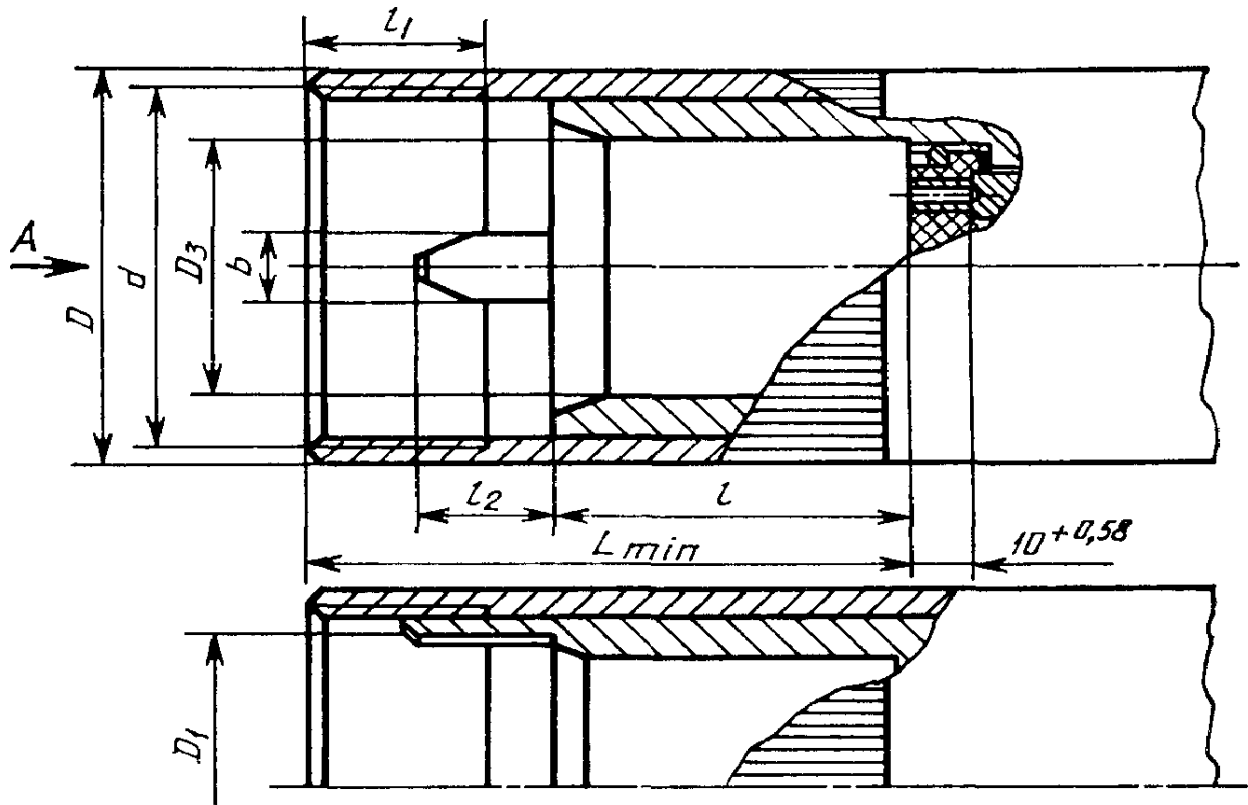
. 3

. 4

	OfolHMM	D		ft		»		^mla	l	
		-	.	-	.	-	.		-	.
03-36	M33XI.5-6G						+0,052	76	46	+0,25
—36			-0,25	27	+0,21	25	+0,033			
-42		42								
-60	55 2-6 G						+0,062	84	50	
-60		60	-0,74	44	10,25	40	+0,039			
-										

		ii		k							
		-	.	-	.	-	.	-	.	-	.
03-36	1.5-6 G										
—36				17	-0,18	10		9	±0,10	120°	±2°
—42							405				
-60	55 2-6 G	20	+0,21				4,16				
-60				19	-0,21	12		16	±0,12	±	
740											

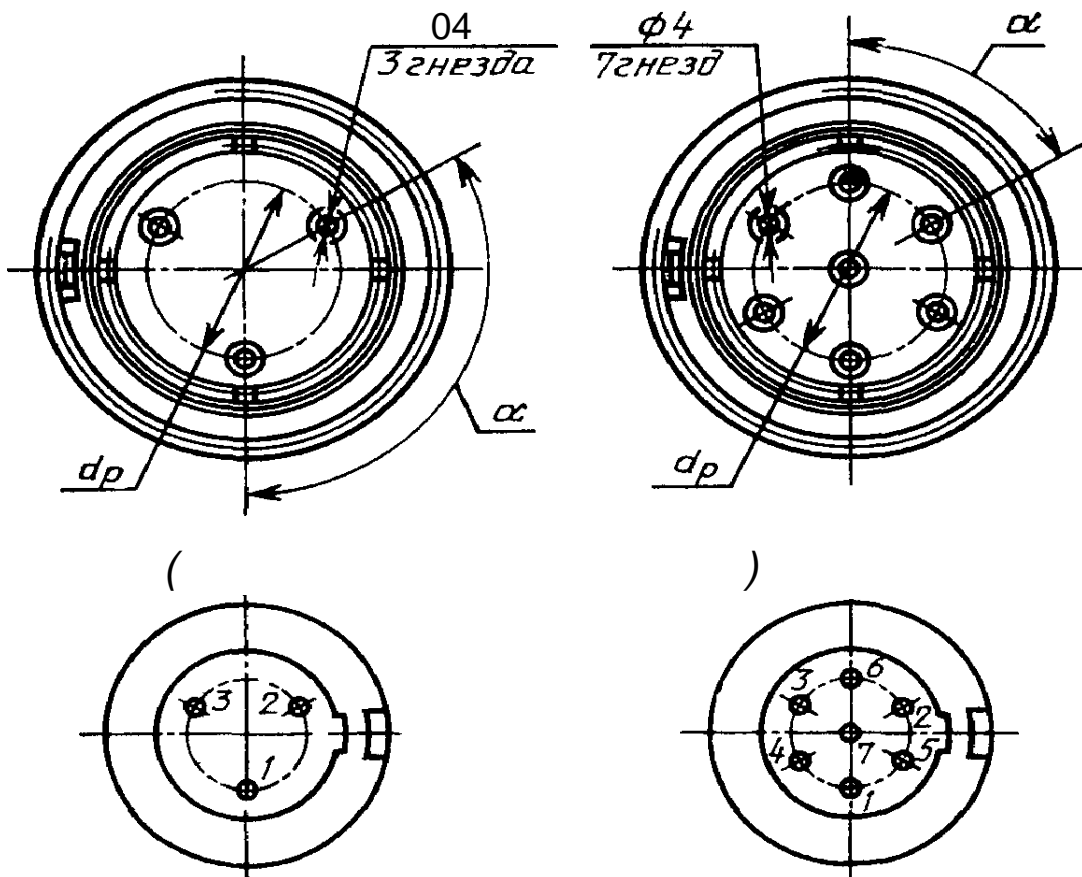
• 14213—89



Вариант 1 и 2

Вид А

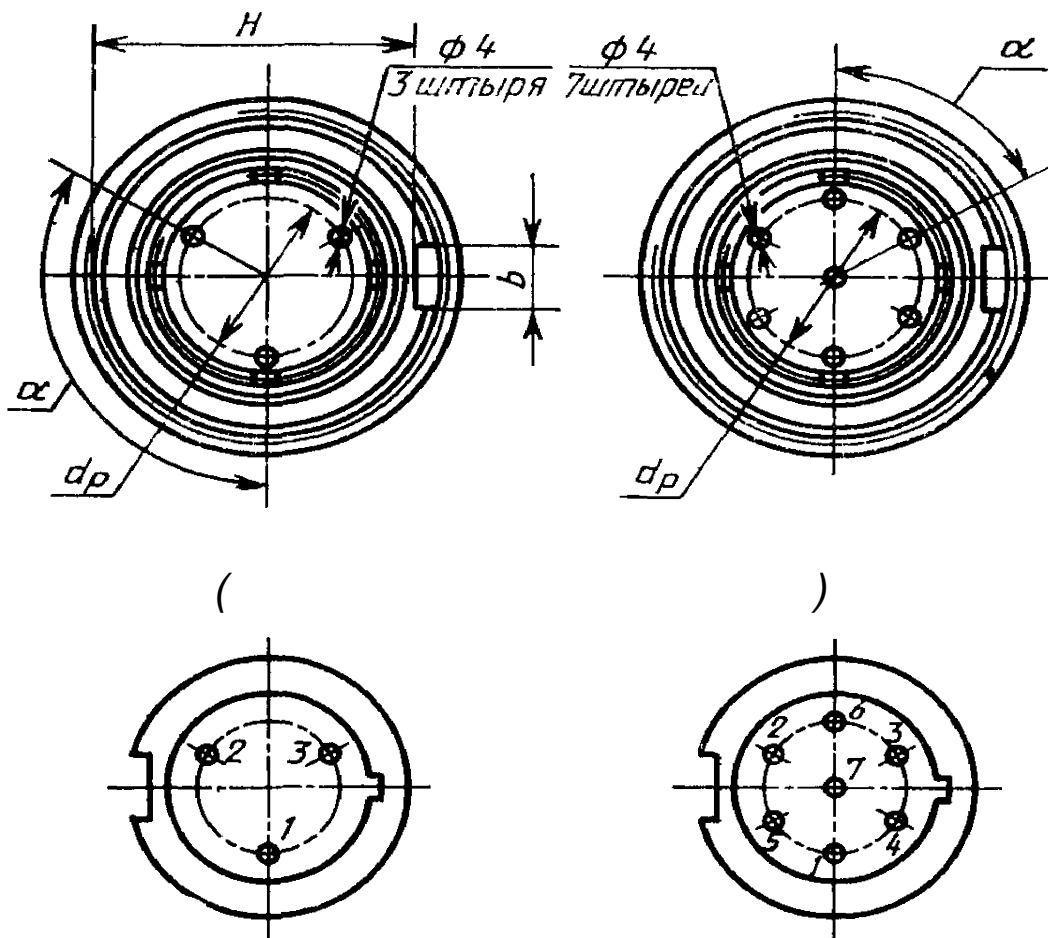
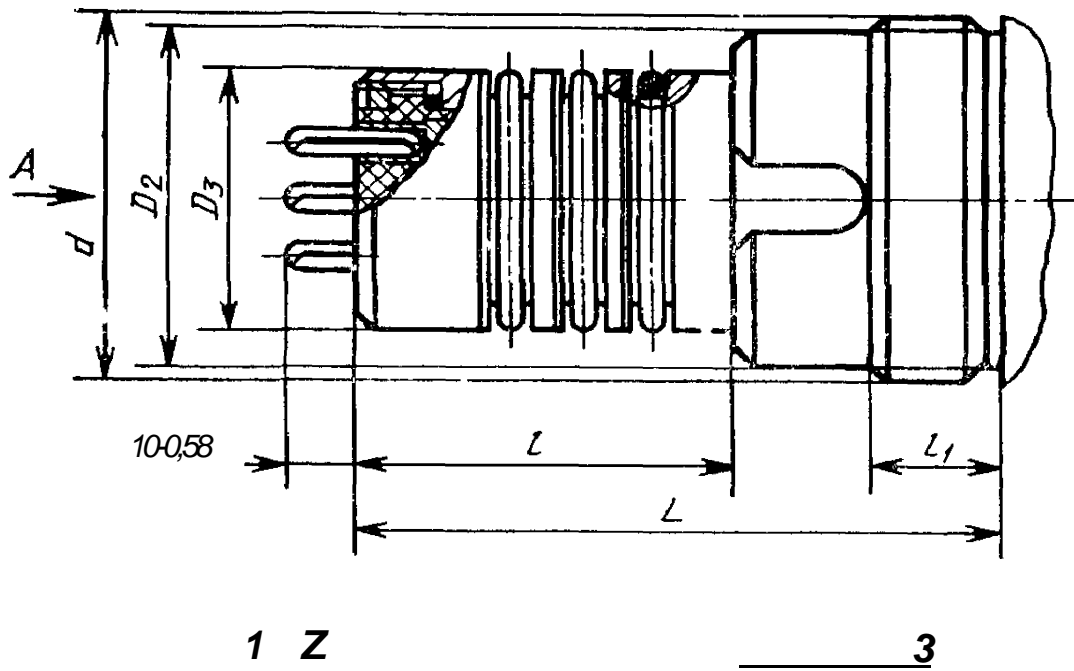
Вариант 3



Типоразмер головки зонда	Типоразмер наконечника, присоединяющегося к головке зонда или головке скважинного прибора	Обозначение резьбы d	D_1		D_2		L		l	
			Но-мин.	Пред. откл.	Но-мин.	Пред. откл.	Но-мин.	Пред. откл.	Но-мин.	Пред. откл.
ГЗОЗ-36	НКОЗ-36	М33×1,5-6e	31	-0,08 -0,24	25	-0,020 -0,072	78	+0,30	45	+0,25
ГЗБ1-36	НКБЦЗ-36									
	НКБЦЗ-42									
ГЗБ3-36	НКБЦЗ-36									
	НКБЦЗ-42									
ГЗОЗ-60	НКОЗ-60	М55×2-6e	52	-0,10 -0,29	40	-0,025 -0,087	86	+0,35	48	
ГЗБ1-60	НКБЦЗ-60									
ГЗБ3-60										
ГЗБ7-60	НКБЦ7-60									

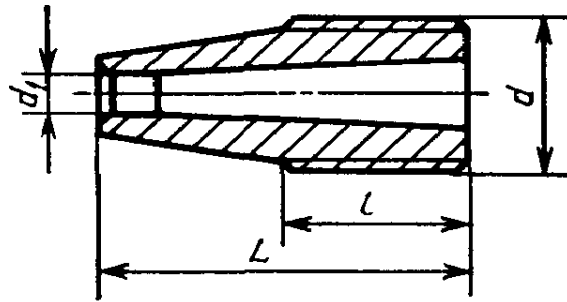
»
W
68

Типоразмер головки зонда	Типоразмер наконечника, присоединяющегося к головке зонда или головке скважинного прибора	l_1		H		b		d_p		α	
		Но-мин.	Пред. откл.	Но-мин.	Пред. откл.	Но-мин.	Пред. откл.	Но-мин.	Пред. откл.	Но-мин.	Пред. откл.
ГЗ03—36	НК03—36	15		28,3	-0,21	10		9	±0,10	±2°	
	НКБЦ3—36										
ГЗБ1—36	НКБЦ3—42										
	НКБЦ3—36		+0,18				+0,11			120°	
ГЗБ3—36	НКБЦ3—42										
ГЗ03—60	НК03—60	18		46,5	-0,25	12		16	±0,12	±1°	
	НКБЦ3—60										
ГЗБ1—60											
ГЗБ3—60											
ГЗБ7—60	НКБЦ7—60									60°	



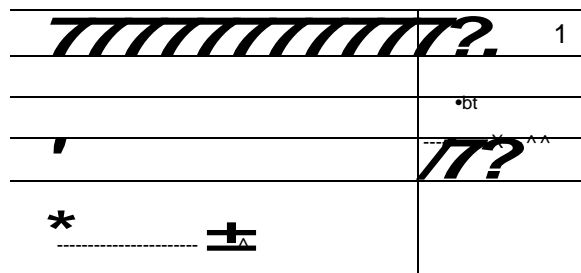
2.4.

. 7 . 5 — ;
 . 8 . 6 — .



Черт. 7

	<i>d</i>	<i>d_i</i>		<i>L</i>		<i>t</i>	
		-	:	-	:	-	:
6 1,6	—	1,6	+0,1	18	-0,43	8	-0,36
6 2.6				20		10	
8 2,6	8 1—6	2,6	+0,12	25	-0,52	14	-0,43
10 2.6	MIC XI—	4,6		14			
10 4,6							



	<i>d</i>	<i>d</i>		<i>L</i>	
	
	—6G	8	—0.15	18	—0,43
8	8 1—6G	10		22	—0,52
10	10 1—6G	12	—0,18	30	

III: 60
 —60— 1 14213
 36
 II: 14213
 1-36—II

3.

3.1.

3.2. . 2. ()

2 (50±1)
 (25±10)° ,
 (45—80)%, 84,0 106,7 . 1

3.3. ()

50 — — . 3.2;
 5

. 2.
 3.4.

3.5.

50 . 7,

	-		
-		, / 2	10 70 35
		, / 2	10 50 150 6 12
-		, / 2	4 72 30
		/ 2	80 120 30
		, °	-50 +50

3.6.

, , 7, 50 1 . -
-
-

3.7.

, . 50 , -

3.8.

. 7. : -

1000 — I II ;
650 — III IV .

3.9.

-
-

3.10.

. -- 5 .

4.	,	,	
4.1.			-
		:	
		;	
	;		
	«	».	
14192	26116.		
4.2.			-
		26116.	
4.3.			
4.4.	,		
	:		
		;	
4.5.		.	-
		,	-
	50	60°	
100%	35° .		
4.6.			-
	,		-
4.7.	,	,	-
	,	,	
		17209.	

. 14 14213—89

1. (.); ,
2. ; ; **26.10.89**
3. **3211** **1993** **3**
4. **2611—88**
5. **14213—81**
6. - -

<p>8724—81 9150—81 14192—77 170209—89 26116—84</p>	<p>2.2 2.2 4.1 4.7 4.1, 4.2</p>

. 8000 . 24.11.89 , . 16.01.90 1,0 . . . 1,0 . . - . 0,73 . - . . . 5 .

« » , 123557, , 6. ' . 1255 . , 3

. « » .