

Трансформатор тока LZZBW-10 наружной установки



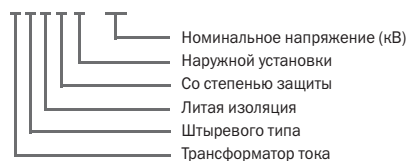
1. Введение

Трансформатор тока LZZB7-35 предназначен для измерений мощности, тока и питания цепей релейной защиты и автоматики в сетях напряжением 10 кВ и частотой 50 Гц или 60 Гц.

Соответствует стандартам IEC60044-1.

2. Обозначение модели

L Z Z B W - 10



3. Условия эксплуатации

1. место установки: наружное;
2. температура окружающей среды: +40°C ~ -25°C, среднесуточная: не более +30°C;
3. высота установки над уровнем моря: не более 1000 м;
4. отсутствие загрязнения.

4. Технические параметры

Таблица 4.1 Технические параметры трансформатора тока LZZBW-10

Модель	Ток первичной обмотки, А	Классы точности	Номинальная мощность, ВА	Номинальный ток термической стойкости в течении 3 с, кА	Ток динамической стойкости, кА (пиковый)
LZZBW-10	50	0.2/10P15	10/15	90I _{1n}	200I _{1n}
	75				
	100				
	150				
	200				
	300	0.5/10P15	15/15	24.5	44
	400				
	500				
	600				
	800				
1000			50	125	

4.2 Ток вторичной обмотки: 5 А или 1 А.

4.3 Уровень прочности изоляции: 12/42/75 кВ.

5. Особенности конструкции

Трансформатор наружной установки имеет герметичную конструкцию. В качестве изоляции использован эпоксидный компаунд, обладающий высокими изоляционными и водонепроницаемыми качествами. Конструкция трансформатора такова, что очистка поверхности не вызывает затруднений. Выводы вторичной обмотки выводятся на клеммную коробку. В нижней части находятся четыре установочных отверстия.

6. Внешний вид и размеры (см. рис. 6.1)

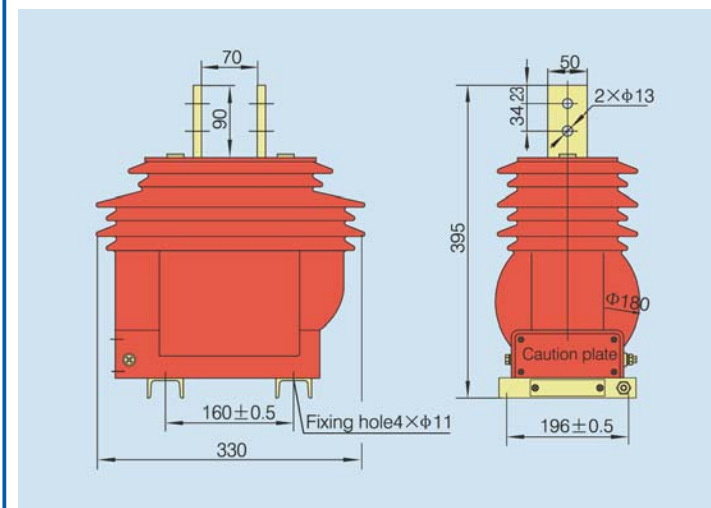


Рис. 6.1 Внешний вид и размеры трансформатора тока LZZBW-10