

## Трансформатор тока LZZBW-24

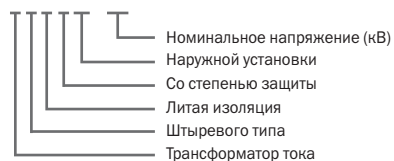
### 1. Введение

Трансформатор тока LZZBW-24 используется для измерения мощности, тока и питания цепей РЗиА в сетях напряжением 24 кВ и частотой 50 Гц.

Соответствует стандарту IEC60044-1.

### 2. Обозначение модели

L Z Z B W - 24



### 3. Условия эксплуатации

1. место установки: наружное;
2. температура окружающей среды: +40 °С ~ -5 °С, среднесуточная: не более +30°С;
3. высота установки над уровнем моря: не более 1500 м;
4. отсутствие загрязнений.

### 4. Технические параметры

Таблица 4.1 Технические параметры трансформатора тока LZZBW-24

Модель	Ток первичной обмотки, А	Ток вторичной обмотки, А	Номинальная мощность при соответствующем классе точности, ВА		Номинальный ток термической стойкости в течении 3 с, кА	Ток динамической стойкости, кА (пиковый)
			0.5/10P15	0.2S/10P15		
LZZBW-24	50	5 или 1	20/25	0.2S/10P15	6	15
	75				9	22.5
	100				12	30
	150				18	45
	200				24	60
	300				36	80
	400		15/30	0.2S/10P15	50	80
	500				50	80
	600				50	80
	800				50	80
	1000				63	130
	1200				63	130
	1500				63	130

4.2 Ток вторичной обмотки: 5 А или 1 А.

4.3 Уровень прочности изоляции: 24/65/125 кВ.

### 5. Особенности конструкции

Данный трансформатор – штыревого типа, наружной установки, имеет герметичную конструкцию. В качестве изоляции использован эпоксидный компаунд, обладающий высокими изоляционными качествами. Имеет малый размер, легкий вес.

### 6. Внешний вид и размеры (см. рис. 6.1)

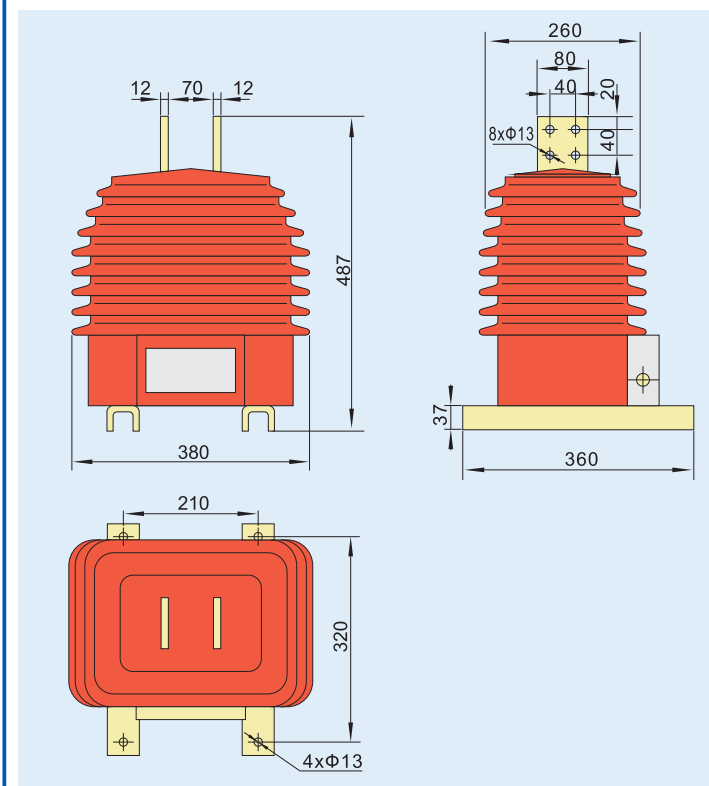


Рис. 6.1 Внешний вид и размеры трансформатора тока LLZBW-24