

КОНТАКТОРЫ ЭЛЕКТРОМАГНИТНЫЕ СЕРИЙ КНЕ У И КНИ

Контакторы КНЕ У относятся к одностабильным электромагнитным аппаратам с цепями управления постоянного тока с самовозвратом.

Контакторы КНИ относятся к электромагнитным поляризованным двустабильным коммутационным аппаратам, включение и отключение которых осуществляется подачей импульса напряжения прямоугольной формы длительностью не менее 0,3с.

Контакторы предназначены для коммутации электрических цепей постоянного напряжения до 132В и переменного напряжения до 418В частотой от 50 до 1000 Гц и могут применяться в ответственной аппаратуре как мобильных, так и стационарных объектов: в наземной технике, в судостроении, в авиации и космической аппаратуре, на АЭС и т.д.

Механическая износостойкость контакторов 100000 циклов включений - отключений.

Коммутационная износостойкость от 5 до 10^5 циклов в зависимости от режима коммутации.

Падение напряжения в цепи контактов при токах от 0,5 А до номинального - не более 0,4 В.

Частота включений - не более 1200 в час.

Время срабатывания контакторов КНЕ У от 10 до 40 мс, время возврата от 1 до 25 мс.

Время срабатывания и возврата контакторов КНИ не более 50 мс.

Степень защиты IP40, выводов IP00.

Гарантийный срок эксплуатации - 20 лет.

Контакторы могут эксплуатироваться в широком диапазоне внешних воздействий, имеют высокую надежность.



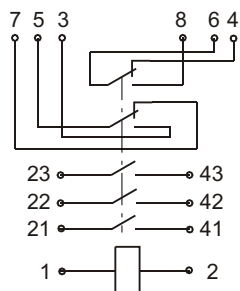
Внешний вид контакторов серии КНЕ У и КНИ

Основные технические данные

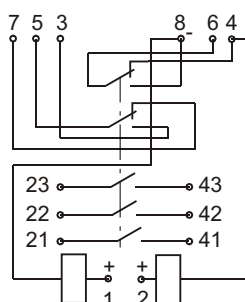
Величина	Тип контактора	Количество контактов		Номинальный ток контактов, In, А		Напряжение цепи управления постоянное, В	Масса, кг
		главных, замыкающих	вспомогательных, переключающих	главных	вспомогательных		
0	КНЕ 030У	3	2	16	5	12; 24; 27	0,14
	КНЕ 020У	2		25			
	КНИ 030	3	16				
	КНИ 020	2	25				
1	КНЕ 130У	3	2	25	5	12; 24; 27; 110; 220	0,22
	КНЕ 120У	2		40			
	КНИ 130	3	25				
	КНИ 120	2	40				
2	КНЕ 230У	3	2	63	5	12; 24; 27	0,36
	КНИ 230	3		1			
	КНЕ 220У	2	2	100			
	КНИ 220	2					

Схемы электрические принципиальные контакторов

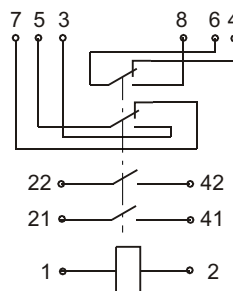
КНЕ 030У, 130У, 230У



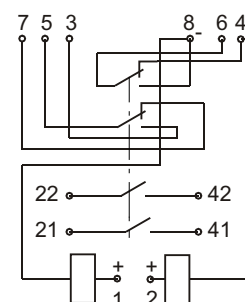
КНИ 030, 130, 230



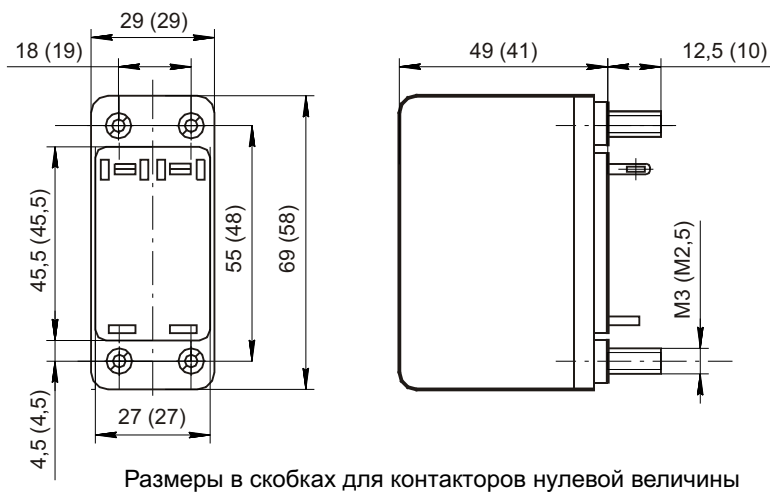
КНЕ 020У, 120У, 220У



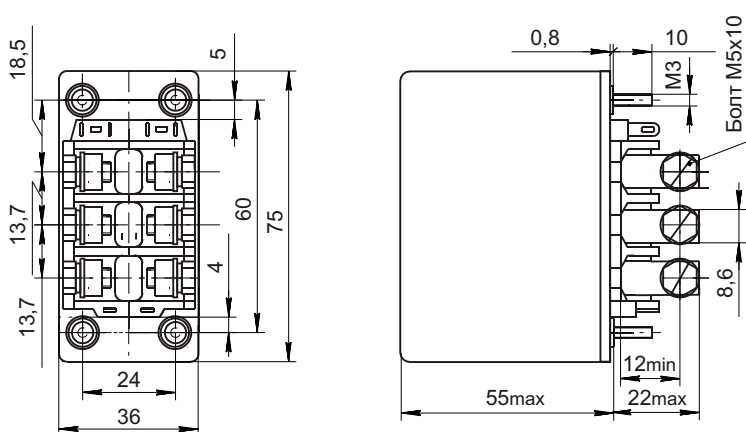
КНИ 020, 120, 220



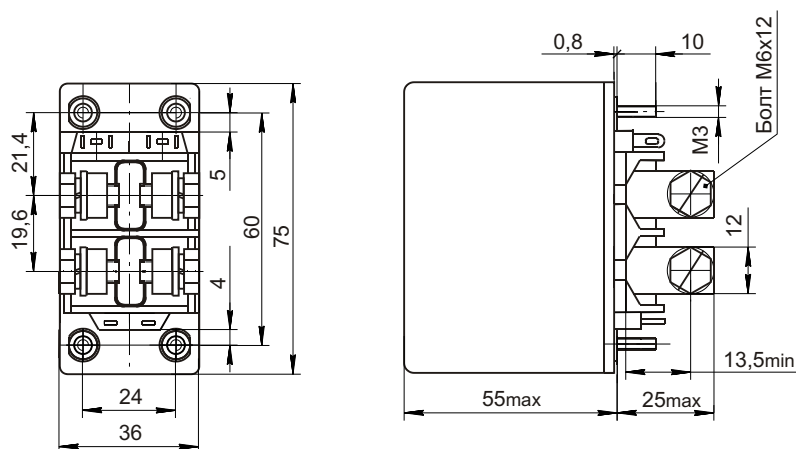
Габаритные, установочные, присоединительные размеры контакторов КНЕ 020У, 030У, 120У, 130У и КНИ 020, 030, 120, 130



Габаритные, установочные, присоединительные размеры контакторов КНЕ 230У и КНИ 230



Габаритные, установочные, присоединительные размеры контакторов КНЕ 220У и КНИ 220



При заказе следует указать:
 Тип контактора.
 Номинальное напряжение цепи управления