



-

27428-87
(682-80)

27428-87
(682-80)

Quartz-halogen lamps
Method of measuring the pinch temperature

OK 6364

01.01.89

01.01.94

1.

. 1.1, 1.2. -

1 . 1

(.1).
2

0,5 ,

100 .

.2 27428-87

1.2. 2

1 (.2).

2.

2.1.

/ - (/).

/ —

200 .

1

150°

2

/ — ” (/).

() -

2.2.

.2.2.1,

2.2.2.

. 3—7

1 2 -

2.2.1.

!

1 (. 1.1),

(. .2.2.3).

2.2.2.

2

(. .2.2.4).

2 (. 1.2),

2.2.3.

2.2.4.

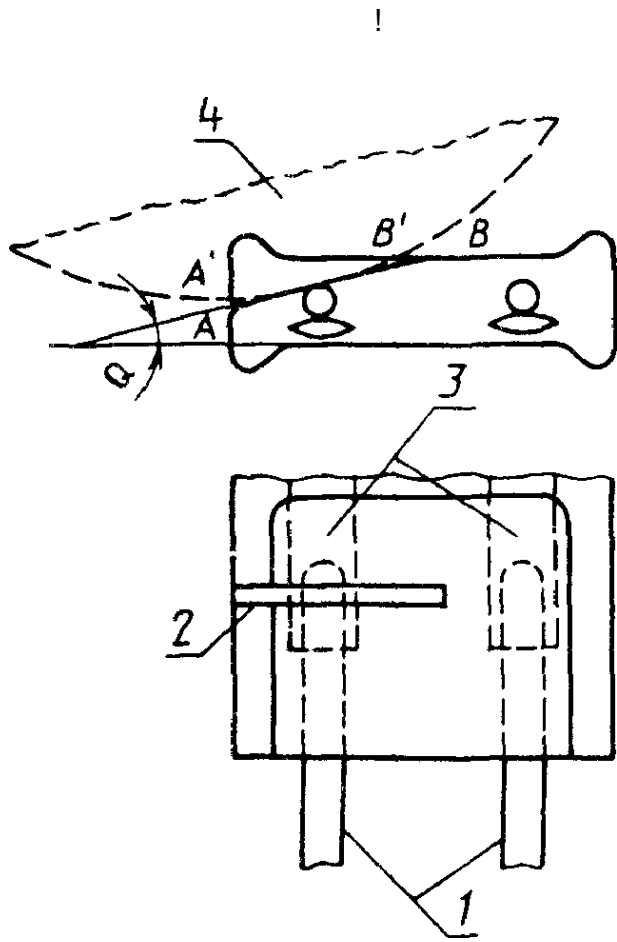
3.

3.1.

0,5 -1

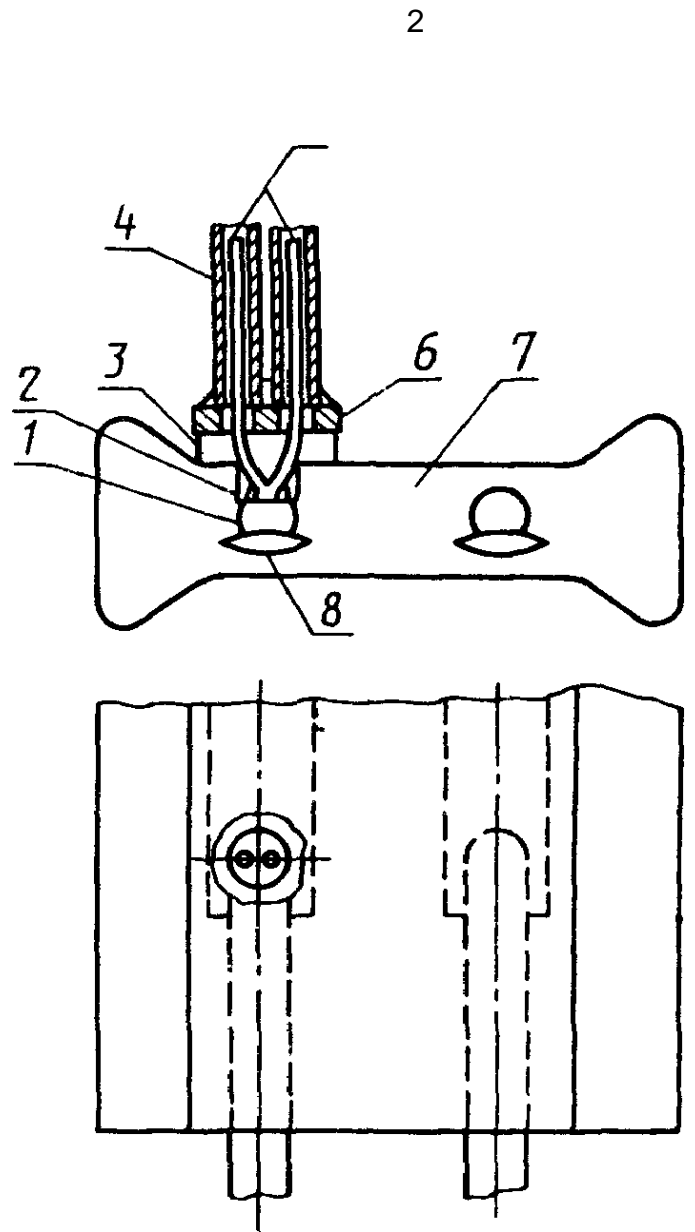
4.

. 4 27428-87



1— ; 2— ; 3— ;
4—

.1

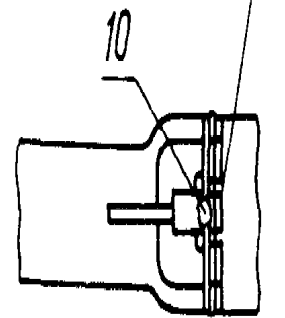
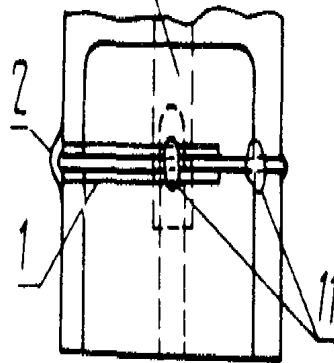
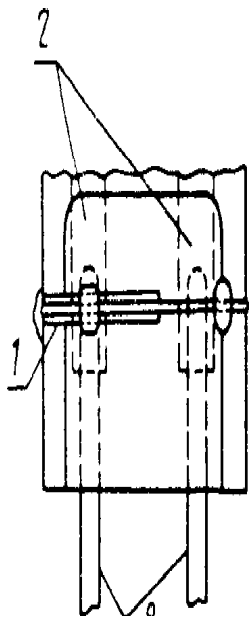
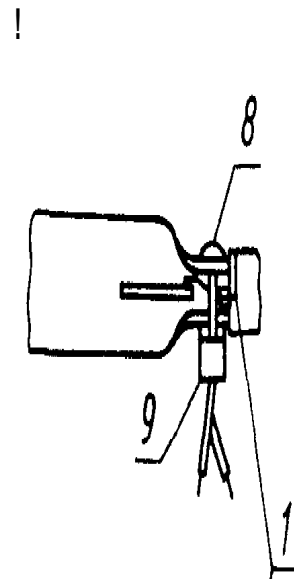
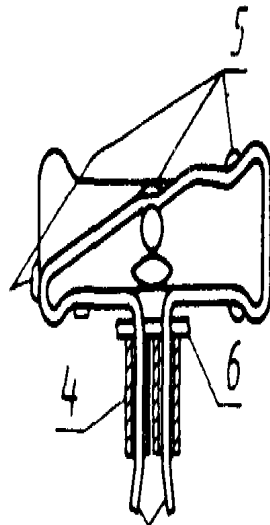
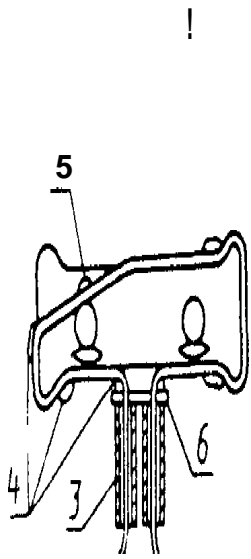


1— ; 2— ; 3— ;
4— ; 5— ; 6— -
8— ; 7— ;

.2

R7S Fa4

G6,35, GX6,35 GY6,35



1- ; 2, 5, 8, 10, 11- ; 2- ; 4, 9- ; 7-

4

ij

1- ; 2- ; 2- ; 4- ; 5- ; 7-

sj

00

.3

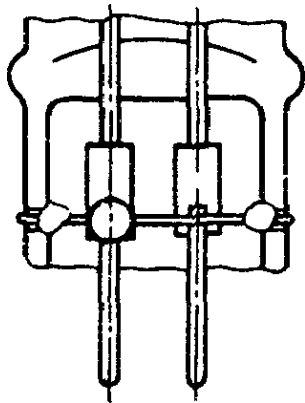
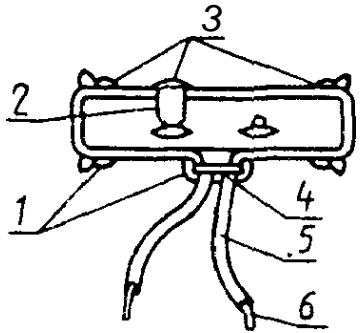
0)

G6, 35, GX6, 35
GY6, 35

R7S

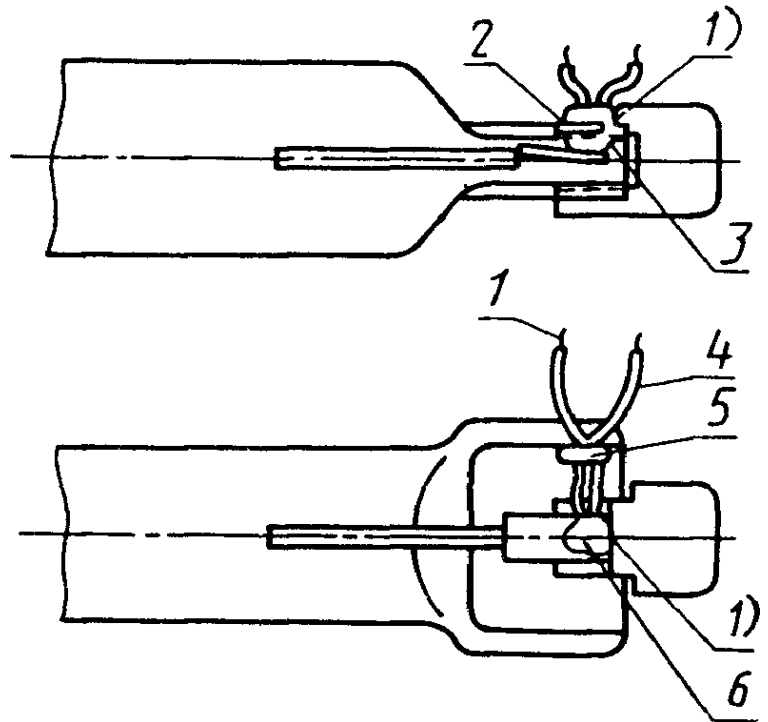
2

2



1, 3 - ; 2 - ;
4 - ;
5 - ; 6 -

. 5

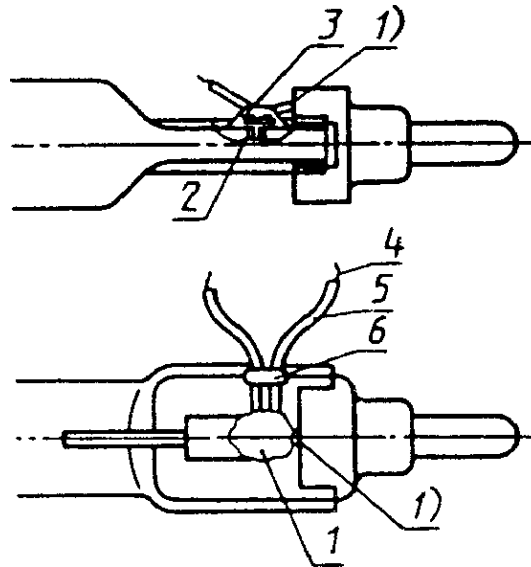


1 - ; 2 -
, 3 - ; 4 - ;
5 - ; 6 -

6

F 4

2



1 — ; 2 — (); 3 — -
 ; 4 — ;
 5 — ; 6 —

.7

. 8 27428-87

1.

-

2.

28.09.87

3725

,

-

682 (1980)

3.

* 21 0,87 * . 1,87 0,75 . ^ . 0,75 . >- * 0,49 .- . .
 . 7000 3 *^ .
 ” ” , 123840, , .
 ^ .
 ” ” . , ., 6, . % 9